

SAHOJEN, VARIKOIDEN SEKÄ KIINTEIDEN ELÄINTARHOJEN JA HUVIPUISTOJEN ILMOITUSLOMAKE
(Ympäristönsuojelulaki (YSL) 115 a §)

ILMOITUKSEN TUNNISTETIEDOT

(Viranomaisen täyttää) Diaarimerkintä	Viranomaisen yhteystiedot
Ilmoitus on saapunut	

Ennen lomakkeen täyttämistä kannattaa tutustua huolellisesti täyttöohjeen kohtaan "Milloin toimintaan sovelletaan ilmoitusmenettelyä?"

1. TOIMINTA, JOTA ILMOITUS KOSKEE (YSL LIITE 4)

Sahalaitos, jonka tuotantokapasiteetti on vähintään 20 000 m ³ sahatavaraa vuodessa Yli 50 linja-auton tai kuorma-auton varikko tai vastaavan kokoinen työkonevarikko Kiinteä eläintarha tai huvipuisto	
Kyseessä on	
uusi toiminta	Toiminnan suunniteltu käynnistymisajankohta (vähintään 120 vrk ilmoituksen jättämisestä) 1.6.2026
olemassa olevan ympäristöluvan saaneen toiminnan olennainen muuttaminen (YSL 115 a §)	Muutoksen suunniteltu toteutumisajankohta (vähintään 120 vrk ilmoituksen jättämisestä) Mitä muutos koskee?
olemassa olevan toiminnan ympäristöluvan muuttaminen (YSL 115 a §)	Mitä muutos koskee?
ilmoituspäätöksen saaneen toiminnan tai tietojen muuttumisen ilmoittaminen (YSL 170 §)	Mitä muutos koskee?
olemassa oleva toiminta, jolla ei ole ympäristölupaa tai ilmoituspäätöstä	
Yleiskuvaus toiminnasta ja tiivistelmä ilmoituksessa esitetyistä tiedoista Pohjolan Liikenteelle rakennettavalta linja-autovarikolta operoidaan sähkökäyttöisiä kaupunkiliikenneautoja ja toiminnassa käytetään vara-autoina myös kolmea Euro6 luokan diesel käyttöistä linja-autoa. Varikolla yöpyy maksimissaan 55 sähkökäyttöistä linja-autoa mutta toiminta alkaa 33 autolla. Varikon toimintaan kuuluu linja-autojen lataaminen, lisälämmittimien tankkaus, pesu ja siivous sekä vara-autojen tankkaus. Varikolla on tankkausasema jossa on yksi 9000 litran 2-vaippainen vuodonilmaisimella varustettu polttoainesäiliö sekä AdBlue säiliö. Harjapesuhallin varastohuoneessa varastoidaan tuulilasipesuneste sekä siivous- ja pesuaineet sekä pieniä määriä muita kemikaaleja. Toiminta alkaa kesäkuussa 2026	
Tiedot on esitetty liitteessä nro 1	

2. TOIMINNAN HARJOITTAJAN YHTEYSTIEDOT

Toiminnanharjoittajan nimi tai toiminimi Oy Pohjolan Liikenne Ab		Kotipaikka Helsinki	Y-tunnus 0678125-8
Käyntiosoite Veturitie 25, Helsinki	Postiosoite Veturitie 25, Helsinki, 00240	Puhelinnumero 046 600 6600	Sähköpostiosoite lasse.luomakoski@pohjolanliikenne.fi
Ilmoituksen tekijän nimi Jouni Hirvonen	Postiosoite Rovastinkatu 7	Puhelinnumero 0400211317	Sähköpostiosoite jouni.hirvonen@stureholvi.com
Yhteyshenkilön nimi (jos eri kuin ilmoituksen tekijä)	Postiosoite	Puhelinnumero	Sähköpostiosoite
Laskutusosoite (postiosoite tai verkkolaskuosoite) 003706781258			

3. TOIMINNAN YHTEYSTIEDOT JA SIJAINTI SEKÄ TIEDOT KAAVOITUKSESTA JA SIJAINNIPAIKAN YMPÄRISTÖSTÄ JA SEN LAADUSTA

Toiminnan nimi Bussivarikko, uudisrakennus	Sijaintipaikka (kunta, kylä) Kuopio, Kumpusaari	Kiinteistötunnus 297-8-57-11
Käyntiosoite Kumpusaarentie 33	Postiosoite 70620 Kuopio	Puhelinnumero
Toiminnan yhteyshenkilön nimi Juha Pasanen	Puhelinnumero 0408639003	Sähköpostiosoite juha.pasanen@pohjolanliikenne.fi
Toiminnan vastuuhenkilön nimi (jos eri kuin yhteyshenkilö) Jetta Leino	Puhelinnumero 0504212109	Sähköpostiosoite jetta.leino@pohjolanliikenne.fi
Työntekijöiden määrä 70 (henkilöä) tai henkilötyövuosimäärä (htv)		
Toiminnan sijaintipaikan koordinaatit ETRS-TM35FIN-tasokoordinaatistossa pohjoinen (N) 534319.267 itä (E) 6971802.163		
Alueen kaavoitustilanne Asemakaava, tontin kaavamerkintä: Asemakaavan mukaan tontti on teollisuus- varasto-, liike- ja toimistorakennusten korttelialuetta TK. Yleiskaava tai osayleiskaava, alueen kaavamerkintä: Poikkeamispäätös Ei oikeusvaikutteista kaavaa Toimintaa koskeva kaavamuuos vireillä		
Tarkemmat tiedot on esitetty liitteessä nro Asemapiirustus		

Tiedot toiminnan sijaintipaikan ympäristöstä ja sen laadusta

Kaikki häiriölle alttiit kohteet sekä muut herkäät kohteet, jotka sijaitsevat alle 500 metrin etäisyydellä ilmoitettavan toiminnan häiriötä aiheuttavasta toiminnasta:

Kohde	Kohteen nimi, kiinteistötunnus tai käyntiosoite	Etäisyys toiminnasta (m)	Merkintä sijaintikartalla (liite A)
Asuinkiinteistö	8-54-10	100	Karttaliite
Loma-asunto			
Koulu tai päiväkot			
Leikkikenttä			
Sairaala			
I tai II luokan pohjavesialue			
Pohjavedenottamo			

Talousvesikaivo			
Virkistysalue			
Natura 2000 -alue			
Muu luonnonsuojelualue			
Vesistö	Kallavesi	100	Karttaliite
Muu häiriölle altis kohde			
Lähiseudulla sijaitsee muita ympäristöä kuormittavia toimintoja, mitä? Etäisyys toiminnasta, jota ilmoitus koskee m			
Tiedot sijaintipaikan ympäristön laadusta			
Tiedot on esitetty liitteessä nro			

4. TIEDOT KIINTEISTÖISTÄ, NIIDEN OMISTAJISTA JA HALTIJOISTA

Kiinteistön omistaja ja yhteystiedot	Kuopion kaupunki
Kiinteistön haltija (jos eri kuin omistaja) ja yhteystiedot	Oy Pohjolan Liikenne Ab, Kumpusaarentie 33, Kuopio
Kiinteistöllä sijaitsevat muut mahdolliset toiminnot, jotka eivät kuulu ilmoitettavaan toimintaan	
Todistus kiinteistön hallintaoikeudesta on esitetty liitteessä C Tiedot on esitetty liitteessä nro VUOKRASOPIMUS	

5. TIEDOT RAJANAAPUREISTA SEKÄ MUISTA MAHDOLLISISTA ASIANOSAISISTA, JOITA TOIMINTA JA SEN VAIKUTUKSET SAATTAVAT KOSKEA

NAAPURIT LUETTELOITUNA
Luettelo rajanaapureista ja asianosaisista on esitetty lomakkeella 6010c liitteessä D
Tiedot on esitetty liitteessä nro LUETTELO ASIANOSAISISTA

6. TIEDOT LUVISTA, SOPIMUKSISTA, PÄÄTÖKSISTÄ JA ILMOITUKSISTA

	Myöntämispäivämäärä ja päätösno	Viranomainen/taho	Lainvoimainen	Vireillä
Ympäristölupa				
Ilmoituspäätös				
Sijoituspaikkalupa				
Naapuruussuhdelain mukainen sijoitusratkaisu				
Rakennuslupa ja/tai toimenpidelupa	6.10.2025	Kuopion kaupunki Alueellinen rakennusvalvonta	13.11.2025	
Maanomistajan suostumus toiminnan sijoittamiselle (maanvuokrasopimus)				
Muu lupa tai hyväksyntä, mikä?				
Sopimus jätevesien ja/tai hulevesien johtamisesta:				
a) Sopimus vesihuoltolaitoksen viemäriin liittymisestä (liitteeksi E, jos kohdan b teollisuusjätevesipoisuudesta ei ole tehty)				
b) Teollisuusjätevesisopimus (liitteeksi E)				
c) Lupa vesien johtamiseksi vesistöön				
d) Lupa vesien johtamiseksi ojaan tai				

maahan				
e) Maanomistajan suostumus vesien johtamiselle				
Muutoksenhakutuomioistuimen päätös:				
a) ympäristöluvasta				
b) muusta luvasta tai päätöksestä, mistä?				

Onko samanaikaisesti vireillä muita tätä ilmoitusta koskevan asian ratkaisuun mahdollisesti vaikuttavia asioita?
Ei

Viimeisin päätös seuraavista (ainoastaan yksi) on esitetty liitteessä F
ympäristö lupa
ilmoituspäätös
sijoituslupa/sijoituspaikkalupa
muu, mikä?

Tiedot on esitetty liitteessä nro

7. TUOTANTO TAI TOIMINTA, KAPASITEETTI, TOIMINTA-AIKA, PROSESSIT, LAITTEISTOT, RAKENTEET JA NIIDEN SIJAINTI

Tuote/toiminta	Suunniteltu tuotanto/toiminta	Kapasiteetti
Linja-autoliikenne	Linja-autojen liikennöinti ja pesutoiminta	30 sähkölinja-autoa, 3 dieselkäyttöistä linja-autoa

Tuotantoprosessin ja -laitteiston tai toiminnan kuvaus

Toiminta-ajat 24 h /7 vrk

Alueella on energiantuotantolaitos¹, jonka kokonaispolttaineteho on MW
Laitoksessa on (kpl) energiantuotantoyksikköä, joiden polttainetehot ovat MW
Laitos on saman toiminnanharjoittajan omistama kuin ilmoitettava toiminta
Laitos on muun toiminnanharjoittajan omistama
Laitos on rekisteröity YSL:n mukaisessa rekisteröintimenettelyssä, milloin?
Laitoksella on YSL:n mukainen ympäristölupa, milloin myönnetty?

Toimintaan liittyy polttonesteiden jakelupiste, jonka polttoainesäiliöiden kokonaistilavuus on <10 m³
Jakelupiste on rekisteröity YSL:n mukaisessa rekisteröintimenettelyssä, milloin?

Tiedot laitteistojen ja rakenteiden sijainnista on esitetty asemapiirroksessa liitteessä B LIITE ASEMAKUVA
Prosessikaavio on esitetty liitteessä nro T
Tiedot on esitetty liitteessä nro TUOTEKORTTI

¹ Energiantuotantolaitoksen muodostavat samalla laitosalueella sijaitsevat energiantuotantoyksiköt (kattilat, kaasuturbiinit ja polttomootorit) sekä niiden toimintaan kiinteästi liittyvät muut toiminnot, kuten polttoainevarastot. Jos laitosalueella on vain yksi energiantuotantoyksikkö, se muodostaa oman energiantuotantolaitoksensa.

8. RAAKA-AINEET, KEMIKAALIT, POLTTOAINEET JA MUUT TUOTANTOON TAI TOIMINNASSA KÄYTETTÄVÄT AINEET, NIIDEN VARASTOINTI JA KULUTUS SEKÄ ENERGIAN KÄYTTÖ

Raaka-aine	Kulutus (t tai m ³ /a)	Varastointitapa ja -paikka	Varastoitava enimmäismäärä (t tai m ³)

Kemikaali	Kulutus (t tai m ³ /a)	Varastointitapa ja -paikka	Varastoitava enimmäismäärä (t tai m ³)
Air1 AdBlue, urea	10 m ³ / a	Varastointi alkuperäissäiliössä suojattuna suoralta auringonvalolta kuivassa, viileässä ja hyvin ilmastoidussa tilassa, poissa yhteensopimattomista materiaaleista sekä ruuasta ja juomasta. Pidä astia tiivistä suljettuna, kunnes sisältöä käytetään. Avatut säiliöt on suljettava huolellisesti uudelleen ja pidettävä pystysuorassa vuotojen estämiseksi. Tuotteen säilyttäminen merkitsemättömissä pakkauksissa on kielletty. Käytettävä sopivaa säilytystapaa ympäristön likaantumisen ehkäisemiseksi. Varusta varastotilat lisäsuojalla maaperän ja veden saastumisen estämiseksi vuodon sattuessa. Tämä totetutetaan esim. vuotokaukalolla tai erillisellä lattiapinnoitteella. PAIKKA: Varastotila tai erillinen säiliö	0,4 m ³
Metapro -82 °C, lasinpuhdistusaine	2,5 m ³ /a	Varastointiin liittyvät tekniset toimenpiteet Säilytä viileässä, kuivassa ja tuuletetussa tilassa. Vältettävä lämpö- ja säteilylähteitä, staattista sähköä ja kosketusta elintarvikkeiden kanssa. PAIKKA: VARASTOTILA	1 m ³
Prima Longlife Jäähdytinneste (punainen)	0,1 m ³	A.- Varastointiin liittyvät tekniset toimenpiteet Säilytä viileässä, kuivassa ja tuuletetussa tilassa B.- Yleiset varastointiolosuhteet Vältettävä lämpö- ja säteilylähteitä, staattista sähköä ja kosketusta elintarvikkeiden kanssa. PAIKKA: VARASTOTILA	50 litraa
MOBIL DELVAC XHP ESP 10W-40, MOOTTORIÖLJY	0,25 m ³	Varastoi alkuperäissäiliössä suojattuna suoralta auringonvalolta kuivassa, viileässä ja hyvin ilmastoidussa tilassa, poissa yhteensopimattomista materiaaleista sekä ruuasta ja juomasta. Pidä astia tiivistä suljettuna, kunnes sisältöä käytetään. Avatut säiliöt on suljettava huolellisesti uudelleen ja pidettävä pystysuorassa vuotojen estämiseksi. Tuotteen säilyttäminen merkitsemättömissä pakkauksissa on kielletty. Käytettävä sopivaa säilytystapaa ympäristön likaantumisen ehkäisemiseksi. PAIKKA: VARASTOTILA	20 litraa

Polttoaine	Kulutus (t tai m ³ /a)	Varastointitapa ja -paikka	Varastoitava enimmäismäärä (m ³)
Diesel	30 m ³ /a	FuelMaster säiliö, parkkialue	< 10 m ³
	Lämmituslaitte isiin		
Toiminnassa käytettävät muut mahdolliset aineet sekä niiden kulutus, varastointitapa, -paikka ja suurin kerralla varastoitava määrä			
Arvio energian kulutuksesta			
sähköä	MWh/a		
lämpöä	MWh/a		
höyryä	MWh/a		
Toiminta on liittynyt energiatehokkuussopimukseen/energiansäästösopimukseen			
Tiedot kemikaaleista on esitetty KemiDigi-järjestelmässä			
Tiedot kemikaaleista sekä niitä koskevat käyttöturvallisuustiedotteet on esitetty vapaamuotoisesti liitteessä nro			
Tiedot on esitetty liitteessä nro			

9. TIEDOT VEDENHANKINNASTA, -KULUTUKSESTA JA VIEMÄRÖINNISTÄ

<p>Toiminnassa ei ole käytössä juoksevaa vettä tai viemäröintiä → siirry kohtaan 'Prosessi- ja/tai pesuvedet johdetaan' on käytössä juokseva vesi, joka hankitaan kunnallisesta vesijohtoverkosta, vedenkulutus 1500 m³/a omasta kaivosta, vedenkulutus m³/a vesilain mukainen ilmoitus yli 100 m³/d otosta tehty Lupa- ja valvontavirastolle → päätös liitteenä</p> <p>vesistöstä, vedenkulutus m³/a vesilain mukainen ilmoitus yli 100 m³/d otosta tehty Lupa- ja valvontavirastolle → päätös liitteenä</p>
<p>Prosessi- ja/tai pesuvedet johdetaan</p> <p>Toiminnassa ei synny prosessi- tai pesuvesiä → siirry kohtaan 'Tukkien kasteluvedet johdetaan' uudelleenkäytettäväksi, missä? esikäsittelyä ennen johtamista vesihuoltolaitoksen jätevesiviemäriin tai umpisäiliöön, miten? suoraan vesihuoltolaitoksen jätevesiviemäriin, öljyn- ja hiekanerotinkaivon kautta (kts. LVI suunnitelmat) umpisäiliöön, josta kuljetetaan vesihuoltolaitoksen jätevesiviemäriin muualle, mihin?</p>
<p>Tukkien kasteluvedet johdetaan</p> <p>Tukkeja ei kastella → siirry kohtaan 'Jäähdytysvedet' esikäsittelyä ennen johtamista vesihuoltolaitoksen jätevesiviemäriin tai umpisäiliöön, miten? johdetaan ilman esikäsittelyä vesihuoltolaitoksen jätevesiviemäriin johdetaan ojaan tai vesistöön, mihin? johdetaan muualle, mihin?</p>
<p>Jäähdytysvedet</p> <p>Toiminnassa ei muodostu jäähdytysvesiä → siirry kohtaan 'Talousjätevedet' kiertävät suljetussa prosessissa johdetaan ojaan tai vesistöön, mihin? johdetaan vesihuoltolaitoksen jätevesiviemäriin johdetaan muualle, mihin?</p>
<p>Talousjätevedet</p> <p>johdetaan vesihuoltolaitoksen jätevesiviemäriin johdetaan umpisäiliöön, josta kuljetetaan vesihuoltolaitoksen jätevesiviemäriverkostoon käsitellään ympäristönsuojelulain 16 luvun ja talousjätevesien käsittelyä viemäriverkoston ulkopuolisilla alueilla koskevan valtioneuvoston asetuksen 157/2017 mukaisella tavalla, miten? käsitellään muulla tavalla, miten?</p>
<p>Nestemäisten polttoaineiden käsittelyalueiden ja öljysäiliöiden suoja-aldien hulevedet</p> <p>Toimintaan ei liity nestemäisten polttoaineiden käsittelyä tai öljysäiliöitä → siirry kohtaan 'Muut hulevedet'</p>

johdetaan suoraan umpisäiliöön, josta ne kuljetetaan ympäristöluvanvaraiselle käsittelijälle → siirry kohtaan 'Muut hulevedet' johdetaan öljynerottimeen → täytä taulukko johdetaan muualle, mihin? Kts. LVI suunnitelmat, FuelMaster säiliö käytössä		
	Erotin 1	Erotin 2
Öljynerottimen luokitus		
luokka I (poistuvan veden hiilivetypitoisuus < 5 mg/l)		
luokka II (poistuvan veden hiilivetypitoisuus < 100 mg/l)	PEK, kyllä	
Hulevedet johdetaan erottimeen		
nestemäisten polttoaineiden käsittelyalueilta	Kyllä	
öljysäiliöiden suoja-altaista		
muualta, mistä?		
Erottimesta poistuvat käsitellyt vedet johdetaan		
vesihuoltolaitoksen jätevesiviemäriin	Kyllä	
ympäristöön		
umpisäiliöön		
muualle, mihin?		
Erotin on varustettu öljytilan täyttymisestä ilmoittavalla hälytysjärjestelmällä	Kyllä	
Välittömästi öljynerottimen jälkeen on		
näytteenottoaivo	TLSK, kyllä	
sulkuventtiilikaivo		
Muut hulevedet		
kiinteistöllä on hulevesien keräysjärjestelmä, Kyllä (+ viivytykenttä) johdetaan vesihuoltolaitoksen jätevesiviemäriin johdetaan vesihuoltolaitoksen sade/hulevesiviemäriin, Kyllä johdetaan ojaan tai vesistöön, mihin? imeytetään maahan käsitellään muulla tavalla, miten?		
Tiedot on esitetty liitteessä nro	ASEMAKUVA	

10. PARHAAN KÄYTTÖKELPOISEN TEKNIIKAN SOVELTAMINEN

Tiedot on esitetty liitteessä nro

11. LIIKENNE JA LIIKENNEJÄRJESTELYT

Toiminnasta aiheutuvat liikennemäärät		
kevyet ajoneuvot	40	käyntiä/d 120
raskaat ajoneuvot	30	käyntiä/d 50
Raskaan liikenteen reitit ja kuljetusten ajoittuminen		
Liikenneväylät Kumpusaarentie, klo 6-22		
Tiedot on esitetty liitteessä nro	LIITE liikennevirrat	

12. YMPÄRISTÖ- JA LAATUJÄRJESTELMÄT

ISO 14001
ISO 9001

Muu, mikä?

Tiedot on esitetty liitteessä nro ISO 14001 ja ISO9001 liitteenä.

13. TIEDOT PÄÄSTÖISTÄ

Päästöt viemäriin tai vesiin

	Prosessi- ja pesuvedet	Talousjätevedet
Jätevesien määrä (m ³ /a)	1450 m ³ /a	150 m ³ /a
Kiintoaine (kg/a)		
Fosfori (kg/a)		
Typpi (kg/a)		
Öljyhiilivedyt (kg/a)		
Muu, mikä?		
Muu, mikä?		
Jäähdytysvesien määrä (m ³ /a)		
Tiedot viemäriin ja vesiin johdettavien päästöjen vähentämisestä ja puhdistamisesta		
Tiedot on esitetty liitteessä nro		

Päästöt ilmaan

	Päästö (t/a)
Hiukkaset (sis. pöly)	
Tyypen oksidit (NOx)	
Muu, mikä?	
Muu, mikä?	
Tiedot hajupäästöistä	
Tiedot ilmaan johdettavien päästöjen vähentämisestä ja puhdistamisesta	
Tiedot on esitetty liitteessä nro	

Päästöjen estäminen maaperään

Tiedot toimista, joilla estetään päästöt maaperään
Tiedot on esitetty liitteessä nro

14. TIEDOT MELUSTA JA TÄRINÄSTÄ

Tiedot melusta ja sen vähentämisestä
Tiedot värinästä ja sen vähentämisestä
Meluselvitys (mallinnus tai mittaus) tehty, esitetty liitteessä G Tiedot on esitetty liitteessä nro

15. TIEDOT JÄTTEISTÄ JA JÄTEHUOLLOSTA SEKÄ SIVUTUOTTEISTA

Jätelaji	Arvioitu määrä (kg/a)	Vastaanottaja
Tavanomaiset jätteet		
Sekajäte	10 000 kg	Jätekukko Oy
Jätevesiliete		
Metallit	200 kg	Jätekukko Oy
Muu, mikä? Muovi	1000 kg	Jätekukko Oy
Muu, mikä? Paperi	300 kg	Jätekukko Oy
Muu, mikä? biojäte	800 kg	Jätekukko Oy
Muu, mikä? pahvi ja kartonki	1500 kg	Jätekukko Oy
Vaaralliset jätteet		
Öljynerottimien öljykerros		
Öljynerottimien pohjaliete	3-6 m3 / vuosi	Imuauto ja Jätekukko Oy
Jäteöljyt		
Muut öljyiset jätteet (trasselit, suodattimet yms.)		Ei ole korjaustoimintaa
Liuotinjäte		
Akut ja paristot		
Loisteputket		
Käsitelty puu		
Muu, mikä?		
Muu, mikä?		
Muut jätteet, mitkä?		
Tiedot vaarallisten jätteiden kirjanpidosta		
Vaarallisten jätteiden varastointitila on lukittava katettu tiivispohjainen		
Vaaralliset jätteet toimitetaan asianmukaiseen käsittelyyn vähintään kerran vuodessa		
Tiedot mahdollisista jätelain (646/2011) 5 §:n mukaisista sivutuotteista, niiden ominaisuuksista ja määristä sekä vastaanottajista		
Tiedot on esitetty liitteessä nro		

16. ARVIO TOIMINNAN VAIKUTUKSISTA YMPÄRISTÖÖN

Arvio ilmaan johdettavien päästöjen vaikutuksista
Arvio viemäriin ja vesiin johdettavien päästöjen vaikutuksista
Arvio vaikutuksista maaperään ja pohjavesiin
Arvio melun ja värinän vaikutuksista
Tiedot on esitetty liitteessä nro

17. TIEDOT TARKKAILUSTA

Tiedot toiminnan käyttötarkkailusta	Öljynerotin kaivot kytketään automaatioon ja ne hälyttävät rajapinnan ylityöissä. Lisäksi suoritetaan säännöllisesti fyysinen kaivojen tarkastus noin 1
Tiedot toiminnan päästötarkkailusta	krt kuussa. Kaivot puhdistetaan lietteestä 2 kertaa vuoteen.
Tiedot toiminnan vaikutustarkkailusta	
Ehdotus tarkkailun järjestämiseksi on esitetty liitteessä nro	
Tiedot on esitetty liitteessä nro	


18. ARVIO TOIMINTAAN LIITTYVISTÄ RISKEISTÄ, ONNETTOMUUKSIEN ESTÄMISEKSI SUUNNITELLUISTA TOIMISTA SEKÄ TOIMISTA HÄIRIÖTILANTEISSA

Toiminnasta on laadittu YSL 15 §:n mukainen varautumissuunnitelma → liitteeksi H → siirry kohtaan 19 Toiminnasta aiheutuvat ympäristöriskit on tunnistettu Onnettomuuksien estämiseksi on laadittu suunnitelma Onnettomuustilanteita/poikkeuksellisia tilanteita varten on laadittu suunnitelma → liitteeksi H
Tiedot on esitetty liitteessä nro VARAUTUMISSUUNNITELMA

19. ILMOITUKSEEN LIITETTÄVÄT TIEDOT

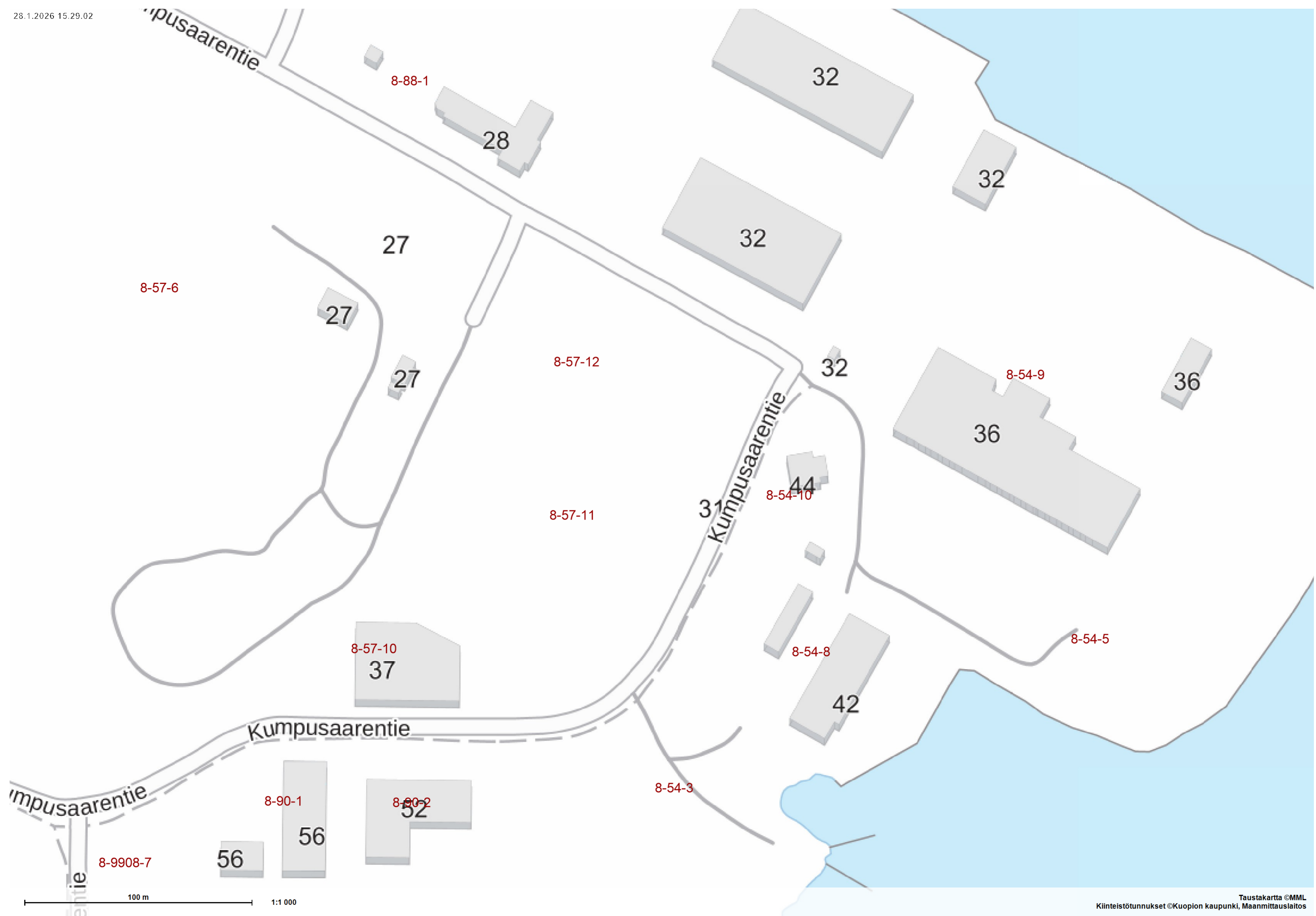
A. Sijaintikartta , josta ilmenee toiminnan sijainti, mahdolliset päästölähteet sekä toiminnan vaikutusten arvioimiseksi olennaiset kohteet ja asianosaisten kiinteistöt
B. Asemapiirros , josta ilmenee rakenteiden ja ympäristön kannalta tärkeimpien prosessien ja päästökohtien sijainti
C. Todistus kiinteistön hallintaoikeudesta, esimerkiksi kopio vuokrasopimuksesta
D. Luettelo rajanaapureista ja muista mahdollisista asianosaisista yhteystietoineen (omistajan ja haltijan nimi, osoite, kiinteistötunnus)
E. Teollisuusjätevesisopimus / sopimus vesihuoltolaitoksen viemäriin liittymisestä
F. Kopio nykyisestä ympäristöluvasta, ilmoituspäätöksestä tai sijoitus(paikka)luvasta
G. Meluselvitys (mallinnus tai mittaus), jos tehty
H. Varautumissuunnitelma tai toimintasuunnitelma poikkeuksellisia tilanteita varten

20. ALLEKIRJOITUS

Paikka ja päivämäärä	JOENSUU 20.4.2026
Allekirjoitus (tarvittaessa)	
Nimen selvennys	JOUNI HIRVONEN

Viranomaiselle lähetettyä ilmoituslomaketta voi täydentää vain kerran. Jos lomakkeen tiedot ovat täydennyksen jälkeen edelleen puutteellisia, ilmoitus jätetään tutkimatta. Ilmoituslomakkeessa ilmoitetut tiedot ovat toiminnanharjoittajaa sitovia. Viranomaisella on oikeus liittää tämän lomakkeen liitteineen asiasta

annettavaan päätökseen.



6

12

9

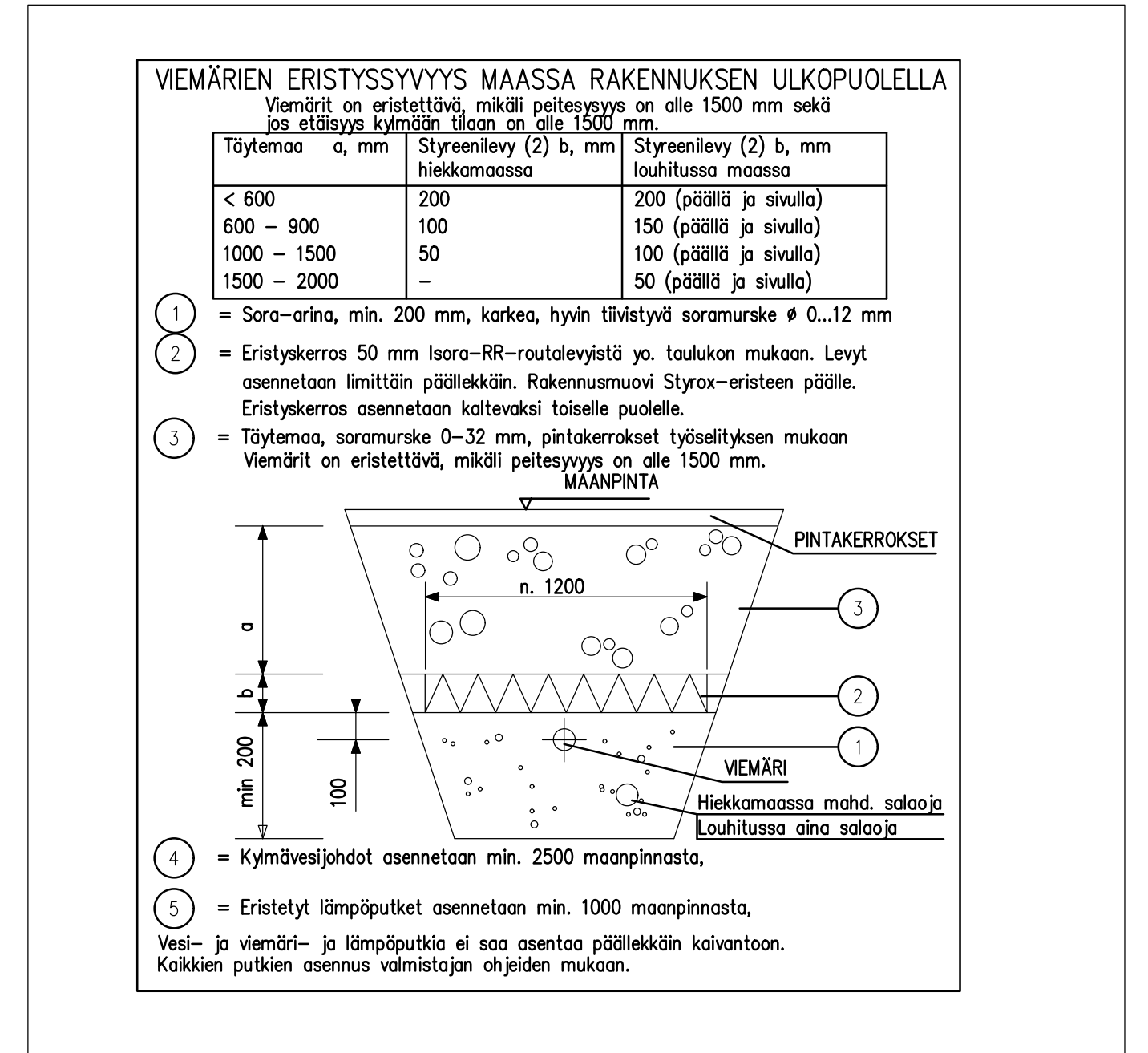
54

11

10

10

- LVI-ASEMAPIIRUSTUKSEN MERKINNÄT
- X = PUURETTAVA ASENNUS
 - = JÄTEVESIVIEMÄRI
 - = SADEVESIVIEMÄRI
 - = PAINESIVIVIEMÄRI
- KV = KÄYTTÖVESI - KYLMÄVESI
 KL = LÄMMITYS - KAUKOLÄMPÖ
 JV = VIEMÄRI - JÄTEVESI
 SV = VIEMÄRI - SADEVESI
 OV = VIEMÄRI - ÖLJY
- KAIVO-, EROTIN- JA PUMPPAAMOTYYPIT SUUNNITELMIEN L27000, L27100 JA L27200 MUKAAN.
 - KATTOKAIVOT, LINJAKUVAISET JA ERIKSEEN MERKITTY PIHAKAIVOT VARUSTETAAN SÄHKÖISELLÄSÄÄTÖLÄMMITYKSELLÄ.
 - KANNAKORIT RT-KORTIN 103447 MUKAISESTI.
 - KAIVOJEN KANSEIN KOROT PINNANTASASUUNNITELMAN MUKAAN.
 - VIEMÄREIDEN KOROT ILMOITETTU PUTKEN ALAPINNAN ABSOLUUTTISENA KORKONA.
 - ERISTETYT PUTKET PÄÄLLYSTÄTÄÄN LVI-SELOSTUKSEN MUKAAN.
 - VIEMÄRIN KORKEUDENMUUTOKSET 45°:EEN KULMILLA.
 - PIHA-ALUEILLA YM. VIEMÄREIDEN JÄYKYYSLUOKKA SNB.
 - KAIKKI VIEMÄRIT JOIDEN PEITTOSSYVYYS JAA ALLE 15 m:n
 - RÖYTÄERISTETÄÄN
 - MUIDEN KUIN SADEVESIKAIJOJEN KANSIKOROT ON ARVIOITU PIHAN TASASUUNNITELMAN MUKAAN.
 - VIEMÄREIDEN MAANRAKENNUS TEHDÄÄN POHJATUTKIJAN OHJEIDEN, RAKENNUSELITYKSEN JA RAKENNUSSUUNNITELMAN MUKAAN.
- JÄTEVESI- JA SADEVESEKOROT KAUPUNGIN LIITTYMISTIEDEJEN MUKAAN. JV-, SV-, VI-, JA KL:N LIITOSPAAKAT KAUPUNGIN LIITTYMISTIEDEJEN MUKAAN.
 PIHAKAIVOJEN PAAKAT, SVK:T JA KOROT SEKÄ RÄNNKAIVOJEN, RK PAAKAT + MÄÄRÄT TARKISTETTAVAA PIHANTASASUUNNITELMIEN MUKAAN.
 TALOJEN PERUSVESIKAIVOT PVK, PAAKAT JA KOROT ESITETTY LVI-ASEMAKUVASSA, SALADJASUUNNITELMIEN MUKAAN.



KUOPION VESI RAJAKORTTIALUSINTO N:o 13507

JÄTEVESI LIITOSKORKEUS	-86.66
PAADOTUSKORKEUS	-86.16
LIITTYMÄN KOKO JA MATERIAALI	160 PVC
KÄYTTÖVESI LIITOSKORKEUS	-86.56
MINIPAINETAISO	14,7 MYP

ALUSLAATTA (RUU)

JV01-JV01	JÄTEVESIPUMPPAAMO
K	+89.16
L	+85.90

LUMEN LÄIJTYYS

211 147 604 mm²
89/2

lisätään hiekan- ja öljyneräin kaivot

HULEVESIEN VIVYTYSKASETTI (PELLEFLEX STORBOKI) GEO-SUUNNITELMISSA ESITETTY TARKEMMAT TIEDOT HULEVESIKASETTIA, VIRTAKANSAATOKAIVOSTA, HUOLTOKAIVOSTA SEKÄ ASENNUSKOROSTA.

KOROT TARKISTETTAVA TYÖMAALLA!

TYÖPIIRUSTUS

B	KATSO REVISIOLEIHELETO B	NEJV	8.9.2025
A	KATSO REVISIOLEIHELETO A	NEJV	18.8.2025

Muutos: _____

Kuusi	57	Tuuli	11	Yhteensä	68
-------	----	-------	----	----------	----

RAJAKORTTIALUSINTO N:o 13507 / HULEVESIEN RAJAKORTTA A 8-57-11

LIITOSKORKEUS	-86.40
PAADOTUSKORKEUS	-87.69
LIITTYMÄN KOKO JA MATERIAALI	250 PP
9500 VIRTAKANSAATOKAIVO (PÖRKÖVIRTAAAMA 40 L/S)	
HUOH. KTS. GEO-SUUNNITELMAT	

SWECO FINLAND OY
 SWECO SUOMI OY
 Puh. 020 739 3000
 www.sweco.fi

NEJV
 MRS
 THEE

Asennus: 1000
 LVI 25020669 001
 B
 30.6.2025

NS JARI NEVALAINEN
 L00700 DWG
 1

Kiinteistötunnus 297-8-57-11

MAANVUOKRASOPIMUS

JOHDANTO

Sopijapuolet:

Vuokranantaja:

Kuopion kaupunki (0171450-7)

Vuokralainen:

Oy Pohjolan Liikenne Ab (0678125-8)

Vuokra-alue:

Sopimuksen tarkoitamana vuokra-alueena on Kuopion kaupungin 8. (Haapaniemi) kaupunginosan korttelissa 57 sijaitseva tontti n:o 11, jonka pinta-ala on 8501 m² ja rakennusoikeus 5100 k-m². Tontin kiinteistötunnus on 297-8-57-11.

Tontti on asemakaavassa osoitettu teollisuus-, varasto-, liike- ja toimistorakennusten korttelialueeksi (asemakaavamerkintä TK).

VUOKRAEHDOT

1 §

Vuokra-alue luovutetaan maanvuokralain (258/66) 5 luvun mukaisena vuokrana käytettäväksi linja-autovarikon tonttina.

Vuokralainen on velvollinen huolehtimaan siitä, että hänellä on kaikki toiminnassaan tarvittavat viranomaisluvut ja että hän noudattaa toimintaansa liittyviä lainsäädännön ja viranomaisten mahdollisesti asettamia vaatimuksia ja määräyksiä.

Vuokralainen ei saa rakentamistoimenpiteillä eikä muillakaan toimenpiteillä aiheuttaa vuokranantajalle tai kolmansille vahinkoa tai haittaa.

2 §

Vuokra-aika alkaa 13.5.2025 ja päättyy 31.12.2036.

Edellä mainitusta huolimatta vuokralaisella on kuitenkin oikeus irtisanoa vuokrasopimus päättyväksi 31.12.2033 irtisanomalla se kirjallisesti viimeistään 12 kuukautta aikaisemmin (eli irtisanominen on tehtävä viimeistään 31.12.2032). Jos Vuokrasopimusta ei tuolloin irtisanoa, jatkuu se vuokra-ajan päättymispäivään saakka.

3 §

Vuokralainen maksaa vuokranantajalle vuosittaista vuokraa, joka on 12 922 euroa (perusvuokra).

Perusvuokra määräytyy seuraavalla laskentakaavalla:

$$8\,501\text{ m}^2 \cdot 1,52\text{ e/m}^2 = 12\,922\text{ €}.$$

Vuosittainen vuokra maksetaan etukäteen joko yhdessä, kahdessa tai neljässä erässä.

Kun vuokralainen maksaa vuosittaisen vuokran yhdessä erässä, on vuokra maksettava

viimeistään 15. elokuuta.

Kun vuokralainen maksaa vuotuisen vuokran kahdessa erässä, jaetaan vuokra kahteen erään, jolloin maksuerien eräpäivät ovat 30. huhtikuuta ja 30. lokakuuta.

Kun vuokralainen maksaa vuotuisen vuokran neljässä erässä, jaetaan vuokra neljään erään, jolloin maksuerien eräpäivät ovat 30. maaliskuuta, 30. kesäkuuta, 30. syyskuuta ja 30. joulukuuta.

Maksuerät on maksettava kaupungin maksupisteeseen tai kaupungin hyväksymään rahalaitokseen.

Maksettaessa maanvuokra useammassa kuin yhdessä erässä peritään kunkin maksuerän yhteydessä kaupungin käyttämän pienlaskutuslisän suuruinen maksutapalisä.

Vuokranantajalla on laskutusteknisistä syistä oikeus muuttaa vuokranmaksun määräpäiviä.

Vuotuinen vuokramaksu on riippuvainen tilastokeskuksen laskemasta elinkustannusindeksistä, jossa lokakuu 1951 = 100, siten että perusvuokrana on 12 922 euroa vuodessa ja perusindeksinä 2333 (joulukuu 2024), sekä että vuokraa kunkin kalenterivuoden alusta korotetaan tai alennetaan niin monella prosentilla perusvuokrasta kuin edellisen kalenterivuoden joulukuun elinkustannusindeksi on perusindeksiä suurempi tai pienempi.

Jollei vuokramaksua määräaikana suoriteta, vuokralainen on velvollinen maksamaan langenneille crille eräntymispäivästä maksupäivään asti viivästyskorkoa korkolain mukaan.

4 §

Vuokralaisen on suoritettava ennen vuokrasopimuksen allekirjoittamista vuokrattavan tontin lohkomisesta Kuopion kaupungin kiinteistötoimitustaksan mukainen kiinteistötoimitusmaksu 1 230 euroa.

5 §

Vuokralainen on velvollinen vuokrasuhteen päättyessä viemään pois omistamansa rakennukset, laitteet ja laitokset sekä panemaan niiden paikan kuntoon. Jollei rakennuksia, laitteita ja laitoksia poisteta kuudessa kuukaudessa vuokrasuhteen päättymisestä, on kaupungilla oikeus vuokralaisen lukuun myydä ne julkisella huutokaupalla ja huolehtia paikan kuntoonpanosta.

6 §

Vuokra-alueen tai sen osan luovuttaminen toisen hallintaan on kielletty (alivuokraus).

Vuokralaisella on kuitenkin oikeus kaupunkia kuulematta siirtää vuokraoikeus toiselle. Tällöin on se, jolle vuokraoikeus on siirretty tai, milloin on kysymyksessä perintöön tahi testamenttiin perustuva saanto, se, joka on tullut aikaisemman vuokralaisen tilalle, velvollinen kolmen kuukauden kuluessa saannostaan kirjallisesti ilmoittamaan siitä kaupungille. Ilmoitukseen on liitettävä jäljennös saantokirjasta.

Se, jolle vuokraoikeus on siirretty, on velvollinen kirjauttamaan oikeutensa maanmittaustoimistolla siten kuin maakaarissa (540/95) on säädetty.

Vuokralainen on velvollinen suorittamaan myös ne vuokraerät viivästyskorkoineen, jotka häntä edeltänyt vuokralainen on jättänyt maksamatta, ei kuitenkaan pidemmältä ajalta kuin 2 vuotta.

7 §

Vuokralainen sitoutuu rakentamaan vuokra-alueelle liitteen 1 mukaisen linja-autovarikon 450 k-m²:n laajuisine rakennuksineen. Rakentaminen on aloitettava kuuden kuukauden kuluessa ja rakennettava valmiiksi kahden vuoden kuluessa vuokrakauden alkamisesta.

Valmista rakennusta ei saa kaupungin luvatta kokonaan eikä osittain purkaa. Jos rakennus kokonaan tai osittain palaa tai muutoin tuhoutuu, on se kahden vuoden kuluessa uudelleen rakennettava.

Kaupunki voi hakemuksesta pidentää mainittuja rakennusaikoja.

Jos vuokralainen laiminlyö ylläsovitun rakennusvelvollisuuden täyttämisen, on kaupungilla oikeus purkaa sopimus.

Jos rakennuksen rakentaminen vuokrasopimuksen purkamisen tapahtuessa on aloitettu, kiinnityksenhaltijalla on oikeus saada vuokra-alue vuokralle jäljellä olevaksi vuokrakaudeksi samoilla ehdoilla kuin vuokra-alue on ollut vuokrattuna vuokralaiselle. Milloin kiinnityksenhaltija haluaa käyttää mainittua oikeuttaan, on hänen siitä ilmoitettava kaupungille kolmen kuukauden kuluessa vuokrasopimuksen irtisanomisesta tiedon saatuaan.

Vuokralainen vastaa kustannuksellaan rakennushankkeen suunnitteluun liittyvien maaperätutkimusten suorittamisesta ja maaperän edellyttämistä hankkeen toteuttamiseen liittyvistä rakenteellisista ratkaisuksista. Kaupungilla ei ole vastuuta maaperän rakentamiskelpoisuudesta, ellei jäljempänä ei ole toisin sovittu.

8 §

Kaupunki sitoutuu olemaan myymättä vuokra-aluetta vuokrakauden kuluessa.

9 §

Vuokralaisella ei ole oikeutta vaatia katujen, vesi- ja viemärijohtojen yms. tekemistä ennen kuin kaupunki katsoo voivansa tehdä ne.

10 §

Kaupungilla tai sillä, jolle se on oikeutensa luovuttanut, on oikeus sijoittaa vuokra-alueelle tarpeelliset johdot, laitteet ja kiinnikkeet.

Vuokralaiselle korvataan edellä mainitusta toimenpiteestä aiheutuva vahinko

11 §

Vuokralainen on velvollinen huolehtimaan vuokra-alueen osalle tulevan kadun kunnossa- ja puhtaanapidosta, kuten laissa on säädetty.

Vuokralainen on velvollinen huolehtimaan vuokra-alueen edustalla olevan istutettavan kadun osan puhtaana- ja kunnossapidosta.

Milloin vuokra-alueen kohdalla olevaa katua ei ole säädettyssä järjestyksessä luovutettu yleiseen käyttöön, mutta sitä kuitenkin käytetään yleiseen liikenteeseen, vuokralainen on velvollinen huolehtimaan kunnossa- ja puhtaanapidosta kuten yleiseen käyttöön luovutettujen katujen osalta on säädetty, jollei toisin ole sovittu.

12 §

Jos kaupunki ennen vuokra-ajan päättymistä tarvitsee osaa vuokra-alueesta kaduksi, yleistä jalankulkua palvelevaksi kulkuväyläksi, yleisen rakennuksen tontiksi tai muuksi yleiseksi alueeksi, vuokralainen on velvollinen luovuttamaan alueen.

Alueen luovuttamisesta vuokralaiselle aiheutuva haitta korvataan erikseen tehtävällä sopimuksella.

13 §

Vuokralaisen tulee, vuokranantajan niin vaatiessa, aidata vuokra-alue rakennusvalvontaviranomaisen

hyväksymällä aidalla. Vuokralainen on velvollinen huolehtimaan rakennustensa ja vuokra-alueen aitoineen kunnossapidosta, siisteydestä ja turvallisuudesta ja noudattamaan siinä kohden annettuja määräyksiä. Kaupungilla ei ole velvollisuutta osallistua tonttien välisen aidan rakentamiseen ja kunnossapitoon sellaisen tontin tai maa-alueen puolesta, joka vielä on rakentamattomana kaupungin hallinnassa.

14 §

Maaperän pilaantuneisuutta ei ole selvitetty. Vuokra-alue on aiemmin ollut yritystoiminnan varastokäytössä.

Mikäli tontilta löytyy pilaantuneita maa-aineksia tai jätteitä, vastaa kaupunki pilaantuneiden maa-ainesten poistamisesta sekä maaperän puhdistamisesta aiheutuvista tavanomaiseen maarakentamiseen verrattuna ylimääräisistä kustannuksista. Kaupunki vastaa kustannuksista vain niiltä osin, kun maaperää on tarpeen kunnostaa viranomaisten määräämään asemakaavan mukaisen käyttötarkoituksen mahdollistavaan kunnostustasoon saakka.

Kaupungin vastuulle tuleviin kustannuksiin lasketaan tällöin pilaantuneen maa-aineksen ja jätteiden kaivusta, lajittelusta ja lastaamisesta aiheutuvat kustannukset. Pilaantuneen maan kuljetuskustannuksiksi lasketaan erotus lähimmän kaupungin ylijäämämassojen läjitysalueen ja pilaantuneen maa-aineksen vastaanottopisteen pidemmän kuljetusmatkan aiheuttama kuljetuskustannusten erotus. Lisäksi lasketaan pilaantuneen maa-aineksen vastaanottomaksut.

Maaperän kunnostuskustannukset on pyrittävä minimoimaan.

Mikäli pilaantunutta maata tai jätteitä löytyy, ennen jatkotoimenpiteitä on pidettävä viivytyksettä neuvottelu, jossa jatkotoimenpiteistä sovitaan.

Kaupunki ei vastaa mahdollisista viivytyksistä aiheutuvista kustannuksista.

Kaupungin tässä kohdassa tarkoitettu vastuu päättyy silloin, kun tontille rakennettavat rakennukset otetaan käyttöön. Kaupungin vastuu päättyy kuitenkin viimeistään silloin, kun kolme vuotta on kulunut vuokra-ajan alkamisesta.

Vuokralainen on velvollinen huolehtimaan siitä, että vuokra-alue ei vuokralaisen toimesta eikä muutoinkaan pilaannu. Mikäli vuokra-alue tai osa siitä on kuitenkin vuokra-aikana ympäristönsuojelulain (527/2014) 16 tai 17 § tarkoittamalla tavalla pilaantunut, vuokralainen on velvollinen huolehtimaan alueen puhdistamisesta siten kuin lain 14 luvussa säädetään.

Mikäli vuokralainen laiminlyö tässä tarkoitettua velvollisuutensa, kaupungilla on oikeus toteuttaa puhdistaminen vuokralaisen lukuun ja periä toimenpiteestä aiheutuneet kustannukset vuokralaiselta.

15 §

Vuokra-alueella oleva puusto siirtyy korvauksetta vuokralaisen omaisuudeksi. Vuokralainen saa kaataa vuokratontilta puita ilman vuokranantajan lupaa. Mahdollisesta maisematyöluvasta tai muusta puiden kaatamista edellytettävistä luvista vastaa tällöin vuokralainen. Vuokralainen vastaa puiden mahdollisesti aiheuttamista vahingoista.

16 §

Luonnontilaiselta alueelta vuokra-alueelle tulevien vesien johtaminen sadevesiviemäriin tai muutoin rakennusluvassa määriteltyyn paikkaan kuuluu vuokralaiselle. Vesiä ei kuitenkaan saa johtaa siten, että siitä on haittaa naapuritonteille.

17 §

Kaupungilla on oikeus toimittaa vuokra-alueella katselmuksia, joista kuitenkin, mikäli se hankaluudetta voi tapahtua, on vuokralaiselle hyvissä ajoin sitä ennen ilmoitettava ja joissa vuokralaisen tai hänen edustajansa, mikäli mahdollista, on oltava läsnä. Katselmuksessa tarkastetaan, onko vuokra-alue ja sillä olevat rakennukset hyvässä kunnossa ja onko vuokrasopimuksen määräyksiä muutoin noudatettu. Jos tarkastus on aiheuttanut muistutuksia, on puutteellisuudet korjattava kaupungin määräämässä ajassa.

18 §

Vuokralainen vastaa liittymismaksusta ja muista vesihuoltolain (119/2001) kiinteistön omistajalle tai haltijalle asettamista velvoitteista.

19 §

Milloin 3 §:ssä tarkoitettua vuokraa määrättäessä on eräänä perusteena käytetty vuokralaisen toteuttaman rakennushankkeen pinta-alaa, vuokraa korotetaan lisärakentamisen johdosta vastaavassa suhteessa.

Milloin 3 §:ssä tarkoitettua vuokraa määrättäessä on eräänä perusteena käytetty asemakaavan mukaista rakennusoikeutta (tontin kerrosalaa), vuokraa korotetaan asemakaavamuutoksella tai muulla viranomaispäätöksellä myönnettyä lisärakennusoikeutta vastaavassa suhteessa.

Milloin vuokralaisen toteuttaman rakennushankkeen tai tontin asemakaavan mukaista käyttötarkoitusta on tarpeen muuttaa, sopijapuolet sitoutuvat neuvottelemaan 3:ssä tarkoitetun vuokran tarkistamisesta muutosta vastaavalla tavalla.

20 §

Vuokra-alueelle rakennettaessa on noudatettava hyväksytyjä korttelisuunnitelmia sekä alueen suunnittelu- ja rakennustapaohjeita.

21 §

Jos vuokralainen rikkoo tämän sopimuksen ehtoja tai sen nojalla annettuja määräyksiä, eikä vuokralainen ole korjannut rikkomustaan kohtuullisessa ajassa siitä kirjallisen huomautuksen saatuaan, on hän velvollinen kaupungille maksamaan, paitsi vahingonkorvausta, sopimussakkoa kulloinkin enintään vuotuisen vuokramaksun kolminkertaisen määrän. Vahingonkorvaus ei kata välillisiä vahinkoja, ellei rikkomusta ole aiheutettu tahallisesti tai törkeällä huolimattomuudella.

22 §

Vuokralaisella on oikeus hakea ja pitää voimassa kiinnitys tämän vuokrasopimuksen mukaisen vuokraoikeuden pysyvyyden vakuudeksi.

23 §

Tästä sopimuksesta johtuvat arvioinnit ja erimielisyydet käsitellään siinä järjestyksessä kuin maanvuokralain 6 luvun 78 §:ssä on säädetty.

24 §

Jollei tässä sopimuksessa ole toisin määrätty, noudatetaan vuokrasuhteessa 29 päivänä huhtikuuta 1966 annetun maanvuokralain (258/66) 5 luvun vuokraa koskevia säännöksiä.

25 §

Päätösvalta tontin vuokraamisesta on Kuopion kaupungin hallintosäännön 5 luvun 31 §:n kohdan 44 mukaisesti kaupunkirakennelautakunnalla, jonka asiaa koskeva maanvuokrasopimuksen yläosassa eritelty päätös on saanut lainvoiman.

Tätä sopimusta on tehty kaksi yhtäpitävää kappaletta, toinen vuokranantajalle ja toinen vuokralaiselle.

Kuopiossa _____

Kuopion kaupungin puolesta:

Jarkko Meriläinen
tonttipäällikkö

Tähän tyydymme ja sitoudumme täyttämään vuokrasopimuksessa mainitut ehdot.

Aika ja paikka: 19.5.2025 HELSINKI

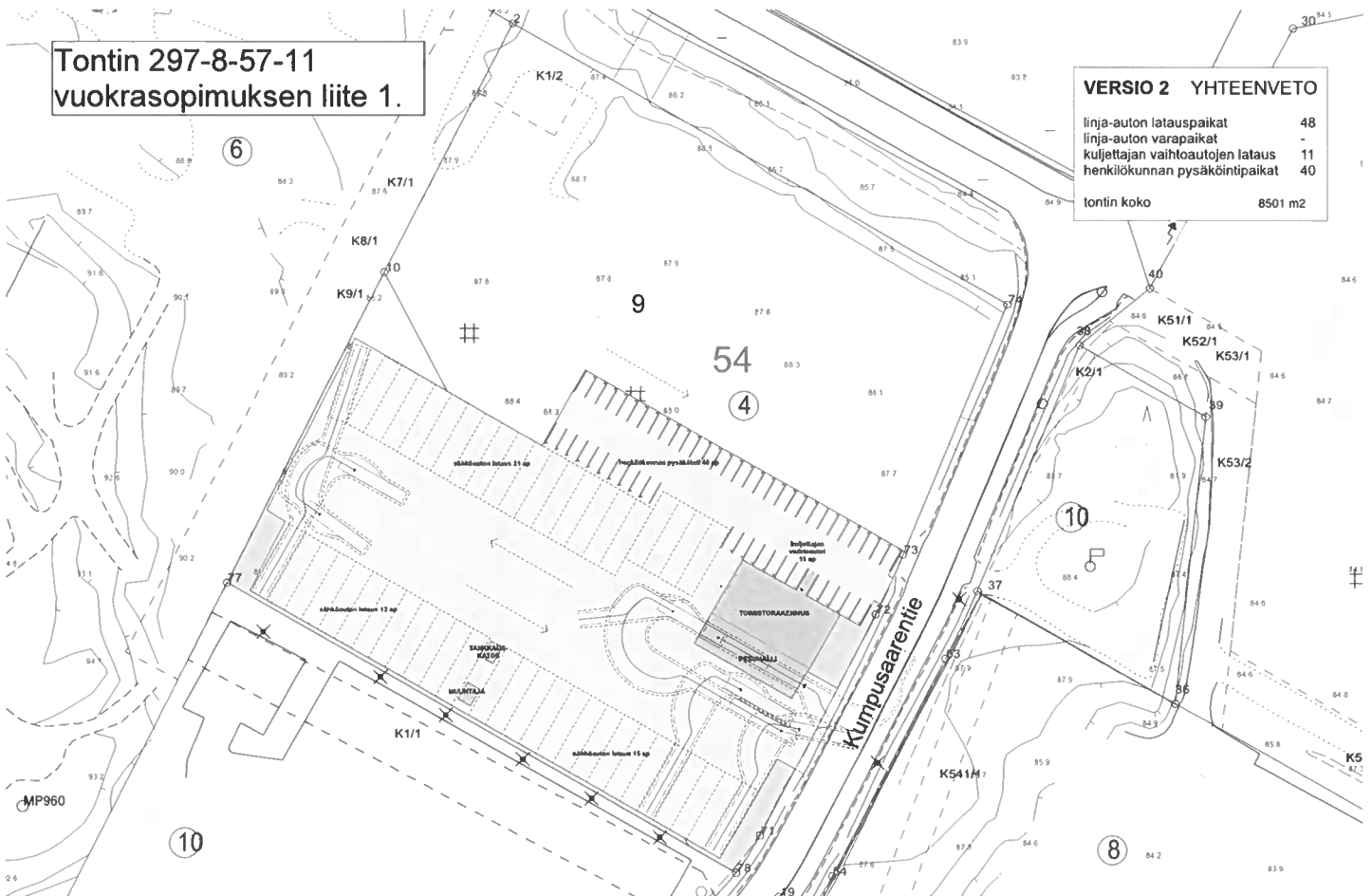


Janne Hattula
toimitusjohtaja
Oy Pohjolan Liikenne Ab:n puolesta

Tontin 297-8-57-11
vuokrasopimuksen liite 1.

VERSIO 2 YHTEENVETO

linja-auton latauspaikat	48
linja-auton varapaikat	-
kuljettajan vaihtautojen lataus	11
henkilökunnan pysäköintipaikat	40
tontin koko	8501 m ²



Toimenpide	PESUHALLI- JA TOIMISTORAKENNUS, RAJA-AITA JA POLTTOAINESÄILIÖ SEKÄ ALOITTAMISOIKEUS ENNEN PÄÄTÖKSEN LAINVOIMAISUUTTA - pesuhalli- ja toimistorakennuksen kerros- ja kokonaisala 549 m2 ja tilavuus 2800 m3				
Rakennuspaikka	297-008-0057-0011 Kumpusaarentie 33, 70620 KUOPIO				
Hakija	Oy Pohjolan liikenne AB				
Suunnittelijat	Pääsuunnittelija Laura Kristiina Henry, arkkitehti Rakennussuunnittelija Laura Kristiina Henry, arkkitehti				
Luvan rakennukset Luvan rakennelmat	Rakenn. 3137604 3137605	Rak.tunnus/käyttötark 104244036U Aita	Toimenpide uudisrakennus uusi rakennelma		
Rakennuksen tiedot	Rakenn. 3137604 3137605	Selite Pesuhalli- ja toimistorak. Raja-aita	Kerr.ala 549	Kok.ala 549	Tilav. 2800
Paloluokka	P1				
Poikkeaminen	<p>Hanke poikkeaa rakentamismääräyksistä vähäisessä määrin (RakL 59 §). Haettiin vähäistä poikkeamista esteettömyysmääräyksistä hissien osalta (241/2017 Valtioneuvoston asetus rakennuksen esteettömyydestä, 8§). Perusteluina kerrottiin, että rakennusta käyttävän henkilöstön tulee olla normaalin liikkumiskyvyn omaavia, sillä he ovat linja-auton kuljettajia. 2. kerrokseen sijoittuu puku- ja pesutilat sekä toimistotiloja. 1. kerroksessa (maantasokerros) on toimistotiloja ja sinne on järjestettävissä esteetön sosiaalitila. Hissin puuttuminen ei oleellisesti huononna rakennuksen esteettömyyttä.</p> <p>Myönnetään vähäinen poikkeaminen RakL 59 §:n nojalla.</p>				
Kuuleminen	Rakennusvalvonta on hoitanut naapureiden kuulemisen. Laajempi naapurien kuuleminen katsotaan tarpeettomaksi (RakL 63 §).				
Lausunnot	<p>Kaupunkikuvatyöryhmä 09.06.2025 ehdollinen</p> <p>Kaupunkikuvatyöryhmä 23.06.2025 puollettu</p> <p>Tekninen tarkastustyöryhmä 10.06.2025 ehdollinen</p> <p>Tekninen tarkastustyöryhmä 24.06.2025 ehdollinen</p> <p>Tekninen tarkastustyöryhmä 24.06.2025</p>				

ehdollinen

Tekninen tarkastusryhmä
05.08.2025
ehdollinen

Tekninen tarkastusryhmä
30.09.2025
puollettu

Ympäristönsuojeluviranomaisen lausunto
12.06.2025
ehdollinen

Kunnallistekninen suunnittelun lausunto
07.08.2025
ehdollinen

Tukes
16.06.2025
ei lausuntoa

Liitteet

Valtakirja
Naapurin kuuleminen
Pääpiirustukset
Piha- tai istutussuunnitelma
Energiatodistus tai -selvitys
Kosteudenhallintaselvitys
Liikkumis- ja esteettömyysselvitys
Selvitys rakennuksen perustamis- ja pohjaolosuhteista
Muu selvitys
Ote kauppa- ja yhdistysrekisteristä

PÄÄTÖS

Hakemus hyväksyttiin.

Työnjohtajat

Rakennustyötä ei saa aloittaa ennen kuin on hyväksytty:

- Vastaava työnjohtaja
- Iv-töiden työnjohtaja
- Kvv-työnjohtaja

Erityissuunnitelmat ja tekniset selvitykset

Viranomaiselle esitettävät erityissuunnitelmat ja tekniset selvitykset.
Erityissuunnitelmat on esitettävä ennen kunkin työvaiheen aloittamista:

- Rakennesuunnitelma
- Ilmanvaihtosuunnitelma
- Vesi- ja viemärisuunnitelma
- Lämmityslaitesuunnitelma
- Kosteudenhallintasuunnitelma
- Poistumisreitit ja -opasteet tarkastuspöytäkirja
- Energiaselvitys
- Palokatkosuunnitelmat
- Savunpoistojärj. tarkastuspöytäkirja
- Savunpoistosuunnitelma
- Hulevesisuunnitelma
- Rakennustyön tarkastusasiakirja

Katselmukset	<p>Rakennustyön edistymisen mukaan on pyydettävä seuraavat katselmukset:</p> <ul style="list-style-type: none">- Paikan merkitseminen- Sijaintikatselmus- Aloituskokous pyyd. rak.valv.- Aloitusilmoitus- Rakennekatselmus- Ilmanvaihtolaitt. katselmus- Lämmityslaitteis. katselmus- Vesi- ja viemäriil. katselmus- Loppukatselmus
Muut lupamääräykset	<ol style="list-style-type: none">1. Rakennustyöt voi 7000 euron vakuutta vastaan aloittaa maankaivu-, maarakenne- ja hulevesiviivytysrakennetöiden, tontin sähköasennusten ja perustustöiden osalta ennen päätöksen lainvoimaisuutta (RakL 78 §).2. Rakentamisessa on noudatettava ympäristönsuojeluviranomaisen ohjeita.3. Kemikaali-ilmoitus tulee tarvittaessa tehdä Pohjois-Savon pelastuslaitokselle.4. Hankkeen kantavien rakenteiden toteutuksen laatusuunnitelman sisällön arviointiin on asetettava pätevä asiantuntija. Asiantuntijan lausunto laatusuunnitelman sisällöstä on esitettävä rakennusvalvonnan tarkastusinsinöörille ennen aloituskokousta. (Ympäristöministeriön asetus kantavista rakenteista (477/2014) 9 §, RakL 114 § tai RakL 115 §.5. Hankkeen kantavien rakenteiden toteutuksen laatusuunnitelman toteutumisen valvontaan ja todentamiseen on asetettava pätevä asiantuntija. Asiantuntijan selvitys laatusuunnitelman mukaisesta toteutuksesta on esitettävä rakennusvalvonnan tarkastusinsinöörille lopullisen rakennekatselmukseen mennessä. (Ympäristöministeriön asetus kantavista rakenteista (477/2014) 9 §, RakL 114 § tai RakL 115 §.
Lupa-asiakirjojen esittäminen	<p>Työmaalla tulee olla paperiversioina lupapäätös ja mittakaavaan tulostetut leimatut pääpiirustukset. Lisäksi työmaalla tulee olla kohteen erityissuunnitelmat sekä tarvittavat tekniset selvitykset rakentamisen aikaista valvontaa varten.</p> <p>Mikäli lupapäätöksessä on edellytetty pidettäväksi aloituskokous, on lupapäätös ja pääpiirustukset otettava kokoukseen mukaan.</p>
Päätöksen tiedoksianto	<p>Tämä lupapäätös on annettu tiedoksi julkisella kuulutuksella 07.10.2025. Tiedoksisaannin katsotaan tapahtuneen seitsemäntenä päivänä päätöksen julkaisemisesta 14.10.2025. Oikaisuvaatimusaika päättyy 13.11.2025.</p>
Rakennustyön aloittaminen	<p>Rakennustyötä ei saa aloittaa ennen kuin lupa on LAINVOIMAINEN, ellei päätöksessä ole myönnetty aloittamisoikeutta ennen päätöksen lainvoimaisuutta.</p> <p>Rakennustyön aloittamisesta on ilmoitettava rakennusvalvontaan. Ilmoitus tehdään joko kirjallisesti tai puhelimitse (017-185174).</p>
Käyttöönotto	<p>Luvan kohteena olevaa rakennusta tai toimenpidettä ei saa ottaa käyttöön ennen kuin se on katselmuksessa käyttöön hyväksytty.</p>

Luvan voimassaolo

Rakennustyö on aloitettava 14.11.2028 mennessä ja saatettava loppuun 14.11.2030 mennessä. Tämän jälkeen lupa raukeaa, mikäli luvan voimassaoloaikaa ei ole erityisestä syystä pidennetty.

Kuopio 06.10.2025

Päätäjä

Anne Sirviö
Lupa-arkkitehti

Asiakirja on allekirjoitettu koneellisesti Kuopion kaupungin asianhallintajärjestelmässä. Allekirjoituksen oikeellisuuden voi todentaa kirjaamosta.

OIKAISUVAATIMUSOHJE rakentamisluvasta asemakaava-alueella ja asemakaava-alueen ulkopuolella sijaitsevaan sellaiseen rakennuspaikkaan kohdistuvasta rakentamisluvasta, johon ei sovelleta suunnittelutarvealuetta koskevia säännöksiä, sekä erillisellä päätöksellä ratkaistavasta sijoittamisluvasta asemakaavoitetulla alueella

Tähän päätökseen tyytymätön voi tehdä kirjallisen oikaisuvaatimuksen. Päätökseen ei saa hakea muutosta valittamalla tuomioistuimeen.

Oikaisuvaatimusoikeus

Oikaisuvaatimusoikeus on

- 1) viereisen tai vastapäätä olevan kiinteistön tai muun alueen omistajalla ja haltijalla;
- 2) sellaisen kiinteistön tai muun alueen omistajalla ja haltijalla, jonka rakentamiseen tai muuhun käyttämiseen päätös voi olennaisesti vaikuttaa;
- 3) sillä, jonka oikeuteen, velvollisuuteen tai etuun päätös välittömästi vaikuttaa;
- 4) kunnalla;
- 5) naapurikunnalla, jonka maankäytön suunnitteluun päätös vaikuttaa;
- 6) museoviranomaisella, jos päätös koskee valtakunnallisesti tai maakunnallisesti merkittävää suojeltua rakennuskohdetta.

Valitusoikeus on lisäksi toimialueellaan sellaisella rekisteröidyllä yhteisöllä, jonka tarkoituksena on ympäristön-, terveyden- tai luonnonsuojelun edistäminen, jos rakentamislupa koskee rakennusta hankkeessa, johon sovelletaan ympäristövaikutusten arviointimenettelystä annettua lakia.

Jos rakentamisluvan mukainen rakentaminen merkitsee purkamislupaa edellyttävän valtakunnallisesti tai maakunnallisesti merkittävän rakennuksen purkamista, valitusoikeus rakentamisluvasta on myös elinkeino-, liikenne- ja ympäristökeskuksella.

Oikaisuvaatimusaika

Päätös annetaan tiedoksi julkisella kuulutuksella. Kaupungin rakennusvalvonnan kuulutukset löytyvät Kuopion kaupungin verkkosivuilta www.kuopio.fi/asuminen-ja-ymparisto/rakentaminen/rakentaminen-ja-luvat/lupapaatokset/

Tiedoksisaannin katsotaan tapahtuneen seitsemäntenä päivänä kuulutuksen julkaisemisajankohdasta.

Oikaisuvaatimus on tehtävä 30 päivän kuluessa päätöksen tiedoksisaamisesta.

Oikaisuvaatimus on toimitettava oikaisuvaatimusviranomaiselle määräajan viimeisenä päivänä ennen viranomaisen aukioajan päättymistä.

Tiedoksiantopäivää ei lueta oikaisuvaatimusaikaan. Jos oikaisuvaatimusajan viimeinen päivä on pyhäpäivä, itsenäisyyspäivä, vapunpäivä, joului- tai juhannusaatto tai arkilauantai, saa oikaisuvaatimuksen tehdä ensimmäisenä arkipäivänä sen jälkeen.

Oikaisuvaatimusviranomaisen

Ympäristö- ja rakennuslautakunta

Postiosoite PL 1097, 70111 KUOPIO
Käyntiosoite Suokatu 42
Sähköposti rakennusvalvonta(at)kuopio.fi
Puhelin 017 185 174

Oikaisuvaatimuksen muoto ja sisältö

Oikaisuvaatimus on tehtävä kirjallisesti. Myös sähköinen asiakirja täyttää vaatimuksen kirjallisesta muodosta.

Oikaisuvaatimuksessa on ilmoitettava
- otsikkoon päätöksen asianumero
(esim. Oikaisuvaatimus, Asianro 25-0001-RL)
- miten päätöstä halutaan oikaistavaksi
- millä perusteella oikaisua vaaditaan.

Oikaisuvaatimuksessa on lisäksi ilmoitettava tekijän
- nimi
- kotikunta
- postiosoite
- puhelinnumero.

Jos oikaisuvaatimuspäätös voidaan antaa tiedoksi sähköisenä viestinä, yhteystietona pyydetään ilmoittamaan myös sähköpostiosoite.



Liittymis- ja käyttösojimus

Sopimuksen numero 995779		Käyttöpaikan numero 21191		
1 Vesihuoltolaitos	Kuopion Vesi Oy			
2 Liittyjä/Asiakas	Nimi Oy Pohjolan Liikenne Ab	Y-tunnus/hlötunnus 0678125-8	Puhelinnumero	Asiakasnumero 14110
	Osoite Veturitie 17, 00240 HELSINKI			
	Laskutus (nimi ja osoite) Oy Pohjolan Liikenne Ab, Veturitie 17, 00240 HELSINKI			
3 Kiinteistö	Kaupunginosa Haapaniemi	Kiinteistötunnus 297-008-0057-0011	Rakennuslupatunnus LP-297-2025-01510	
	Kohteen nimi	Kiinteistön osoite Kumpusaarentie 33, 70620 KUOPIO		
	Rakennuksen käyttötarkoitus Kuljetus, varastointi, tietoliikenne	Rakennustyyppi/kohteen tyyppi Liiketoiminta		
	Padotuskorkeus 86,96			
4 Sopimus koskee	<input checked="" type="checkbox"/> Vesijohtoa <input type="checkbox"/> Sprinkleriä <input checked="" type="checkbox"/> Jätevesiviemäriä	<input checked="" type="checkbox"/> Uudisrakennusta <input type="checkbox"/> Olemassa olevaa rakennusta <input type="checkbox"/> Laajennusta <input type="checkbox"/> Omistajan vaihtoa		
5 Maksut	Käyttö- ja perusmaksut kulloinkin voimassa olevan hinnaston mukaisesti.			
	<input checked="" type="checkbox"/> Liittymismaksun perusteena oleva kerrosala k-m ² 549,00			
	Tuote	Netto	ALV	Yht.
Rakennusaikainen vesi 250 m3	470,00	119,85	589,85	
Veden liittymismaksu	1640,41	418,31	2058,72	
Jäteveden liittymismaksu	2460,62	627,46	3088,08	
Rak.aik.sos.til. vesi 150 m3	282,00	71,91	353,91	
Rak.aik.sos.til. jätevesi 150 m3	387,00	98,69	485,69	
Uusi vesiliittymä (90 mm)	3439,42	877,05	4316,47	
Vesimittarin asennusmaksu (30 m3)	332,96	84,90	417,86	
Uusi jätevesiliittymä (160 mm)	2129,04	542,91	2671,95	
Liittyjä sitoutuu tämän sopimuksen allekirjoituksella suorittamaan yllä olevat maksut sekä mahdolliset muut sopimusehdoissa mainitut maksut.				
6 Sopimusehdot	Sopijapuolet sitoutuvat noudattamaan tämän sopimuksen sopimusehtoja, laitoksen kulloinkin voimassa olevia vesihuollon yleisiä toimitusehtoja ja laitoksen hinnastoa, sekä erillisten maksujen osalta palvelumaksuhinnastoa. Lisäksi on sovittu seuraavaa:			
7 Lisätiedot	Liittymismaksut: 549 k-m ² x 3 (kiinteistötyypin mukainen kerroin) x 2,49 euroa/k-m ² x 1 (palvelukerroin) x 1,255 (Alv. 25,5%) = 5146,79 euroa.			
8 Liitteet	Sopimusehdot, yleiset toimitusehdot, hinnastot, liittämiskohtalausunto nro 13507.			
9 Sopimuksen allekirjoitukset	Paikka ja aika	Paikka ja aika Kuopio		
	Liittyjien allekirjoitukset	Laitoksen edustajan allekirjoitus		
	Oy Pohjolan Liikenne Ab	Nimen selvennys		

Liittämiskohtalausunto

No 13507

KUOPION VESI 26.06.2025

Kiinteistön tiedot

Kiinteistörekisteritunnus 297-008-0057-0011

Kiinteistön osoite Kumpusaarentie 33, 70620 KUOPIO

Liitostiedot liittämiskohdassa

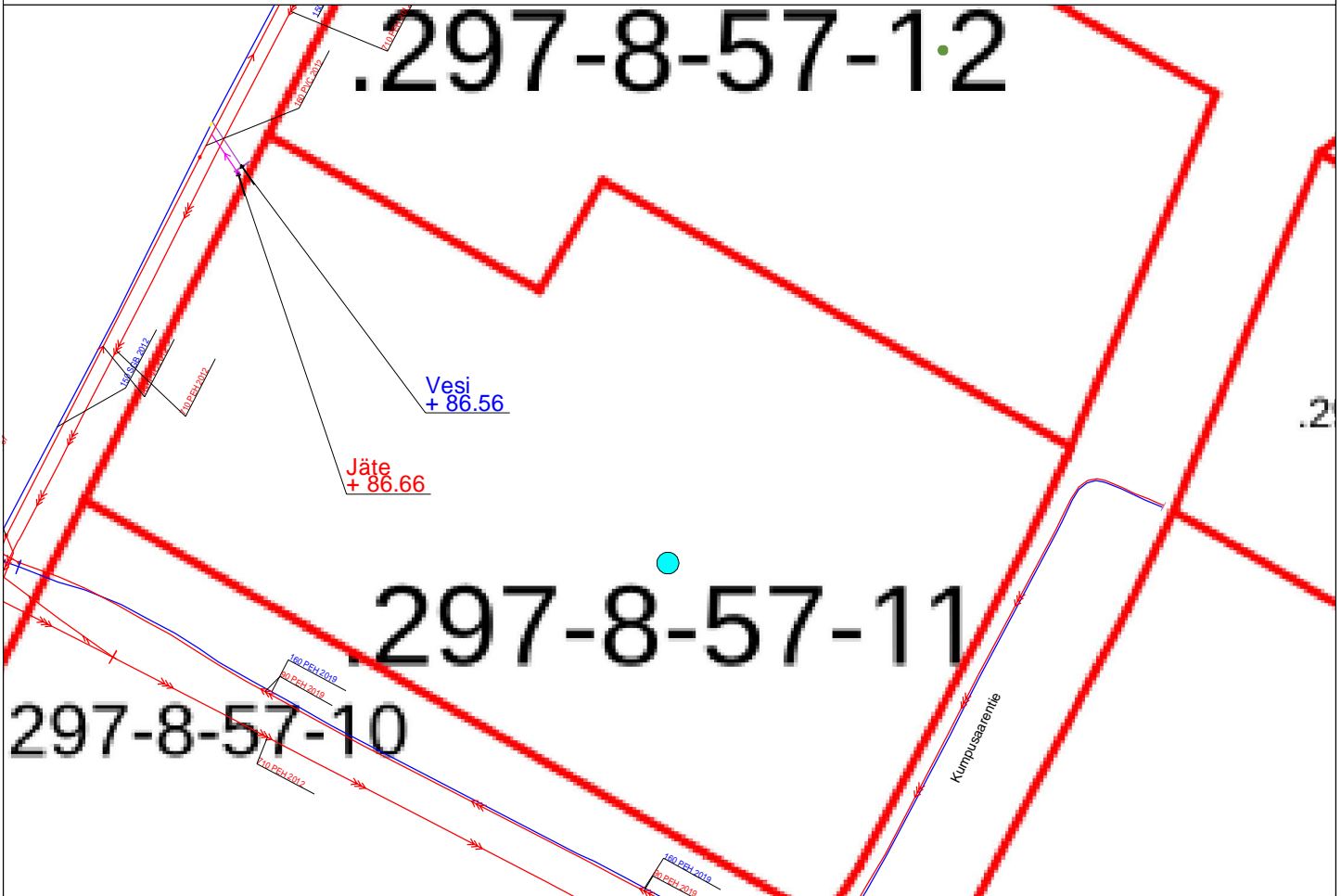
	Jätevesi	Vesijohto	Sprinkler
Liitoskorkeus:	86.66	86.56	
Padotuskorkeus:	86.96		
Minimipainetaso		148.00	
Liittymän tila	Suunniteltu		

Katujohtotiedot

	Runkojohdon korkeus	Runkojohdon koko/materiaali	Liittymän koko/materiaali
Vesijohto	85.54	150 / SGB	90 / PEH
Jätevesiviemäri	85.80	160 / PVC	160 / PVC
Sprinkler			

KARTTA LIITYMISKOHDASTA

KORKEUSJÄRJESTELMÄ N2000



LISÄTIETOJA

HUOMIOITAVA!

Kiinteistö voidaan liittää Kuopion Veden vesijohto- ja jätevesiverkostoon, kun liittymissopimus on allekirjoitettu.



MERKINNÄT

- Asfaltti HAL
- Asfaltti RL
- Asfaltti KL
- Betonikivi
- Sepeli
- Nurmi
- Kuorikate
- Lumoniitty
- Seulanpääkiveys
- Sadevesikaivo
- Tarkastus- tai muu kaivo

PÄÄLLYSTE KOKO VÄRI/KÄSITTELY

- Asfaltti (asf)**
Asfaltti rakennekerrokset Geo-suunnitelmien mukaisesti
- Betonikivi (BK)**
yleensä:
Kartanokivi 278x138x80 mm harmaa
esim Rudus kartanokivi, 1/2- ladonta
- Sepeli** 16-32 mm
- Nurmi**
kylvönurmi
siementen käyttöluokka 1, nurmikon käyttöluokka R2
- Kuorikate**
kuorikate 80 mm
• Alue katetaan huolellisesti
- Maalaukset asfaltissa**
Teknoroad 2200 tiemerkitämassa valkoinen
Pysäköintipaikat, suojariitit, muut maalaukset

ISTUTUKSET

- Istutusalueet yleensä puutarhamulta**
- kasvalustan paksuus 200 mm, pienet perennat ja lumoniitty ja nurmi
 - kasvalustan paksuus 400 mm, pensaat ja keskiuuret perennat
 - kasvalustan paksuus 600 mm, pienet puut ja suuret perennat
 - kasvalustan paksuus 800 mm, suuret puut

ISTUTUSLUETTELO

lyhenne	Tieteellinen nimi	Suomenkielinen nimi	Koko	Määrä
SoAu	Sorbus Aucuparia 'Fastigiata'	Pylväspihlaja	ry 6-8	8 kpl
SpF	Spirea japonica 'Froebelii'	Ruusuangervo	astia	167 kpl
SpL	Spirea beaeverdiana 'Lumikki'	Verhoangervo	astia	272 kpl

VARUSTEET JA KALUSTEET TUOTENRO VÄRI/KÄSITTELY MÄÄRÄ

- roska-astia**
roska-astia 30l+tolppakiinnitys FINBIN City
strukturoitu musta
Finbin Black 1945
1 kpl
- pp-teline**
polkupyöräteline Elpac, Elpark kaariteline 300 mm
kuumasinkitty ja polttomaalattu RAL 9005
5 kpl
- Törmäyskaide**
Normaali suojaustaso N2 kuumasinkitty
korkea auraskestävyys
Esim. Ruukki W230/4
päädyissä kaarevat päätykappaleet, pylväät ja perustukset valmistajan ohjeen mukaan määrät pihasuunnitelman mukaan

LIIKENNE VIRRAT

297-8-57-11	Uudisrakennus	TYÖPIIRUSTUS
Kumpusaaren bussivarikko Pohjolan liikenne Kumpusaarentie 31 70620 Kuopio	Pihasuunnitelma	1:200

PK	Laura Henry Arkkitehti SAFA	251871	18.8.2025	30.9.2025
	Laura Henry, arkitehti SAKS	Suunnittelija	Päiväys	Muutos

Julkaisupäivä/ Tarkistuspäivä : 29.12.2022
Edellinen päiväys : 11.12.2020
Versio : 6.0



KÄYTTÖTURVALLISUUSTIEDOTE

Air1 AdBlue

KOHTA 1: Aineen tai seoksen ja yhtiön tai yrityksen tunnistetiedot

1.1 Tuotetunniste

Tuotenimi : Air1 AdBlue
Tuotekoodi : PA516L
Tuotteen tyyppi : Nestemäinen

1.2 Aineen tai seoksen merkitykselliset tunnistetut käytöt ja käytöt, joita ei suositella

Muistiinpanot : Käyttöturvallisuustiedote ja sen liitteenä olevat altistusskenaariot on laadittu REACH-asetuksen mukaisesti, eivätkä ne ota kantaa tuotteen spesifikaatioon tai puhtaus- tai laatustandardeihin joita vaaditaan kohdassa 1.1. identifioituihin tuotteen yksilöityihin sovelluksiin ja käyttöihin.

Tunnistetut käyttötarkoitukset

Teollinen jakelu.
Teollinen käyttö savukaasujen NOx ja SOx poistossa.
Teollinen käyttö laboratorio- tai tutkimuskemikaalina.
Ammattimainen käyttö reagenssina tai prosessin apuaineena ja yleisissä kemiallisissa sovelluksissa.
Ammattimainen käyttö laboratorio/tutkimuskemikaalina.
Kuluttajakäyttö erikoiskemikaalien ainesosana.

Ei-suositeltavat käyttötarkoitukset : Ei tunnistettu.

1.3 Käyttöturvallisuustiedotteen toimittajan tiedot

Yara Suomi Oy
Osoite
Katu : Bertel Jungin aukio 9
Postinumero : 02600
Kaupunki : Espoo
Maa : Suomi
Puhelinnumero : +358 (0)10 215 111
Faksinumero : +358 (0)10 215 2126
Tämän KTT:n vastuuhenkilön : sds.finland@yara.com

sähköpostiosoite
Y-tunnus : 0948865-5

1.4 Häät puhelinnumero

Kansallinen neuvontaelin/Myrkytystietokeskus

Nimi : Myrkytystietokeskus / Giftinformationscentralen
Puhelinnumero : +358(0) 800 147 111 (suora/direkt)
Toiminta-ajat : 24h/7

Toimittaja

Häät puhelinnumero (toiminta-
aika) : +358 (0)9 471 977 (24h)

KOHTA 2: Vaaran yksilöinti

2.1 Aineen tai seoksen luokitus.

Tuotteen määritelmä : Seos

Luokitus asetuksen (EY) nro 1272/2008 [CLP/GHS] mukaan

Luokitus : Ei luokiteltu.

Tuotetta ei luokitella vaaralliseksi muutetun asetuksen (EY) 1272/2008 mukaisesti.

Lisätietoa terveysvaikutuksista ja oireista löytyy kohdasta 11.

2.2 Merkinnät

Huomiosana : Ei huomiosanaa.

Vaaralausekkeet : Ei sovelleta.

Turvalausekkeet : Ei sovelleta.

EY:n asetus (EY) nro. : Ei sovelleta.

1907/2006 (REACH) Liite XVII –
Tiettyjen vaarallisten aineiden,
valmisteiden ja tuotteiden
valmistuksen, markkinoille
saattamisen ja käytön
rajoitukset

Eriyiset pakkausvaatimukset

Pakkaukset, jotka on : Ei sovelleta.

varustettava lapsille
turvallisilla sulkimilla

Näkövammaisille tarkoitettu : Ei sovelleta.

vaaratunnus

2.3 Muut vaarat

Tuote täyttää PBT- tai : Tämä seos ei sisällä mitään aineita, joiden arvioidaan olevan PBT tai
vPvB-kriteerit vPvB.

asetuksen (EY) N:o
1907/2006 liite XIII
mukaisesti

- Muut vaarat, jotka eivät aiheuta luokitusta** : Ei tiedossa.
Lisätiedot : Ei mitään.

KOHTA 3: Koostumus ja tiedot aineosista

- 3.2 Seokset** : Seos

Ei sisällä ainesosia, jotka tavarantoimittajan tämänhetkisen tietämyksen mukaan ja soveltuvina pitoisuuksina luokitellaan terveydelle tai ympäristölle vaarallisiksi tai joille on määritetty työperäinen altistumisen raja-arvo tai PBT tai vPvB ja joista tämän vuoksi pitäisi tässä osiossa ilmoittaa.

- Huomautukset** : Vesiliuos

KOHTA 4: Ensiaputoimenpiteet

4.1 Ensiaputoimenpiteiden kuvaus

- Silmäkosketus** : Huuhtelee runsaalla juoksevalla vedellä. Tarkista onko piilolinssisiä ja poista ne. Hakeudu lääkärin hoitoon, jos ilmenee ärsytystä.
- Hengitysteitse** : Vältettävä höyryn, roiskeiden ja sumun hengittämistä. Jos ainetta on hengitetty, siirry raikkaaseen ilmaan. Hakeudu lääkäriin, jos ilmenee pahoinvointia.
- Ihokosketus** : Pese saippualla ja vedellä. Hakeudu lääkärin hoitoon, jos ärsytystä ilmaantuu.
- Nieleminen** : Huuhtelee suu vedellä. Jos altistunut henkilö on niellyt ainetta ja on tajuissaan, juota hänelle pieniä määriä vettä. Ota yhteyttä lääkäriin, jos negatiiviset terveysvaikutukset jatkuvat tai ovat vakavia.
- Ensiavun antajien suojaus** : Älä ryhdy toimenpiteisiin, jotka voivat aiheuttaa henkilökohtaista vaaraa tai joihin ei ole sopivaa koulutusta.

4.2 Tärkeimmät oireet ja vaikutukset, sekä välittömät että viivästyneet

Liiallisen altistuksen merkit/oireet

- Silmäkosketus** : Ei erityisiä tietoja.
Hengitysteitse : Ei erityisiä tietoja.
Ihokosketus : Ei erityisiä tietoja.
Nieleminen : Ei erityisiä tietoja.

4.3 Mahdollisesti tarvittavaa välitöntä lääketieteellistä apua ja erityishoitoa koskevat ohjeet

- Tietoja lääkärille** : Hoito oireiden mukaan. Ota yhteyttä myrkytyskeskukseen välittömästi jos suuria määriä on nielty tai hengitetty. Jos tulipalossa sisäänhengitetään hajoamistuotteita, oireiden ilmeneminen voi viivästyä. Altistunutta henkilöä voidaan joutua pitämään sairaalassa tarkkailussa kaksi vuorokautta.
- Erityiskäsittelyt** : Ei erityisiä hoitotoimenpiteitä.

KOHTA 5: Palontorjuntatoimenpiteet

5.1 Sammutusaineet

- Soveltuva sammutusaine** : Käytä sellaista sammutusainetta, joka soveltuu ympäröivän tulipalon sammutukseen.
- Soveltumaton sammutusaine** : Ei tunnistettu.

5.2 Aineesta tai seoksesta johtuvat erityiset vaarat

- Aineen tai seoksen vaarat** : Tulipalossa tai kuumennettaessa ilmenee paineen kasvua, jolloin säiliö saattaa rikkoutua.
- Vaaralliset palamistuotteet** : Hajoamistuotteet saattavat sisältää seuraavia aineita: typen oksidit, ammoniakki, Vältä palavista materiaaleista irtoavien pölyjen, höyryjen ja kaasujen hengittämistä., Jos tulipalossa sisäänhengitetään hajoamistuotteita, oireiden ilmeneminen voi viivästyä.

5.3 Palontorjuntaa koskevat ohjeet

- Erityiset suojatoiminnot palomiehille** : Tulipalon ollessa kyseessä eristä alue välittömästi evakuoimalla ihmiset tapahtumapaikan läheisyydestä. Älä ryhdy toimenpiteisiin, jotka voivat aiheuttaa henkilökohtaista vaaraa tai joihin ei ole sopivaa koulutusta.
- Erityiset palomiesten suojavarusteet** : Palomiesten on käytettävä asianmukaista suojavarustusta ja itsenäistä paineilmahengityslaitetta kokonaamarilla ja ylipaineella. Palomiesten vaatteet (kypärät, suojavaatteen ja käsineet) jotka täyttävät eurooppalainen standardi EN 469 takaavat perussuojauksen kemikaalitapaturmissa.

KOHTA 6: Toimenpiteet onnettomuuspäästöissä

6.1 Varotoimenpiteet, henkilönsuojaimet ja menettely hätätilanteessa

- Muu kuin pelastushenkilökunta** : Älä ryhdy toimenpiteisiin, jotka voivat aiheuttaa henkilökohtaista vaaraa tai joihin ei ole sopivaa koulutusta. Evakuoivat ympäröivät alueet. Asiaankuulumattomien ja ilman tarvittavia suojavarusteita olevien henkilöiden pääsy alueelle estetään. Vuotaviin materiaaleihin ei saa koskea eikä niiden päälle astua. Varusta kohde asianmukaisella ilmastoinnilla. Käytä asianmukaista hengityssuojainta, kun ilmastointi on riittämätön. Käytettävä henkilökohtaisia suojavarusteita (katso kohta 8).
- Pelastushenkilökunta** : Jos vuotojen siivoamiseen tarvitaan erityistä suojavaatetusta huomioi kohdassa 8 ilmoitetut sopivat ja sopimattomat materiaalit. soveltumattomista materiaaleista. Katso myös tiedot kohdasta "Muu kuin pelastushenkilökunta".

- 6.2 Ympäristöön kohdistuvat varotoimet** : Vältä läikkyneen materiaalin leviämistä ja vuotoa ja pääsyä maaperään, vesistöön ja viemäriin. Ilmoita asianomaisille viranomaisille, jos tuote on aiheuttanut ympäristön

saastumista (viemärit, vesistöt, maaperä tai ilma).

6.3 Suojarakenteita ja puhdistusta koskevat menetelmät ja -välineet

Pieni vuoto : Pysäytä vuoto ellei siitä ole vaaraa. Siirrä säiliöt pois vuotoalueelta. Laimenna vedellä ja pyyhi mikäli vesiliuukoista. Vaihtoehtoisesti, tai jos veteen liukenematon, imeytä inerttiin kuivaan aineeseen ja laita asianmukaiseen jätteastiaan. Käytä jätehuollossa jätehuoltoyritystä jolla on lisenssi.

Suuri vuoto : Pysäytä vuoto ellei siitä ole vaaraa. Siirrä säiliöt pois vuotoalueelta. Estä pääsy viemäriverkkoon, vesistöihin, kellareihin tai suljetuille alueille. Toimita päästöt jätevedenkäsittely-yksikköön tai toimi seuraavasti. Kerää läikkyneet kemikaalit säiliöön palamattomalla absorboivalla aineella, kuten hiekalla, mullalla, vermikuliitilla tai piimaalla, ja toimita säiliö hävitettäväksi paikallisten määräysten mukaisesti. Käytä jätehuollossa jätehuoltoyritystä jolla on lisenssi.

6.4 Viittaukset muihin kohtiin : Katso kohdasta 1 yhteystiedot hätätilanteita varten. Katso kohdasta 8 tiedot soveltuvista henkilösuojaimista. Katso kohdasta 13 lisätiedot jätteenkäsittelyyn.

KOHTA 7: Käsittely ja varastointi

Tässä kohdassa annetut tiedot sisältävät yleisiä neuvoja ja ohjeita. Kohdan 1 Merkityksellisten tunnettujen käyttöjen luettelo sisältää mahdollisia tarkempia tietoja altistumisskenaario(i)ssa huomioonotetuista käytötavoista.

7.1 Turvallisen käsittelyn edellyttämät toimenpiteet

Suojatoimet : Käytettävä henkilökohtaisia suojarusteita (katso kohta 8).

Ohjeet yleisestä työhygieniasta : Syöminen, juominen ja tupakointi tulisi kieltää alueella, jossa tätä tuotetta käsitellään, varastoidaan tai jalostetaan. Työntekijöiden tulisi pestä kädet ja kasvot ennen syömistä, juomista ja tupakointia. Poista saastuneet vaatteet ja suojarusteet ennen ruokailualueille menemistä. Katso myös kohdasta 8 lisätiedot hygienia-toimenpiteistä.

7.2 Turvallisen varastoinnin edellyttämät olosuhteet, mukaan luettuina yhteensopimattomuudet

Varastoi paikallisten säädösten mukaisesti. Varastoi alkuperäissäiliössä suojattuna suoralta auringonvalolta kuivassa, viileässä ja hyvin ilmastoidussa tilassa, poissa yhteensopimattomista materiaaleista (katso kohta 10) sekä ruuasta ja juomasta. Pidä astia tiivistä suljettuna, kunnes sisältöä käytetään. Avatut säiliöt on suljettava huolellisesti uudelleen ja pidettävä pystysuorassa vuotojen estämiseksi. Tuotteen säilyttäminen merkittävissä pakkauksissa on kielletty. Käytettävä sopivaa säilytystapaa ympäristön likaantumisen ehkäisemiseksi. Varusta varastotilat lisäsuojalla maaperän ja veden saastumisen estämiseksi vuodon sattuessa.

7.3 Erityinen loppukäyttö

Suosituks : Ei saatavilla.

KOHTA 8: Altistumisen ehkäiseminen ja

henkilönsuojaimet

Tässä kohdassa annetut tiedot sisältävät yleisiä neuvoja ja ohjeita. Tiedot on annettu perustuen tyypillisiin odotettavissa oleviin tuotteen käyttöihin. Lisätoimia voidaan vaatia irtotavaran käsittelyyn tai käyttöihin, mitkä voivat merkitsevästi lisätä työntekijän altistumista tai päästöjä ympäristöön.

8.1 Valvontaa koskevat muuttujat

HTP-arvot

- Huomautus** : Altistusraja-arvoa ei tiedossa.
- Suosittelvat tarkkailumenetelmät** : Mikäli tämä tuote sisältää ainesosia, joille on säädetty altistusraja, saatetaan tarvita henkilökohtaista, työpaikan ilmaan kohdistuvaa tai biologista seurantaan ilmanvaihdon ja muiden valvontatoimien tehokkuuden ja/tai hengityksensuojalaitteiden tarpeen selvittämiseksi.
- Kirjallisuusviite tulee antaa valvontastandardehin, kuten seuraaviin:
- Euroopan standardi EN 689 (Työpaikan ilma - Ohje hengitysteitse tapahtuvan kemiallisille tekijöille altistumisen arvioimiseksi raja-arvojen avulla sekä ohje mittaustarpeeksi)
- Työpaikan ilma - Ohje kemikaalien ja biologisten aineiden altistumisen arvioimiseksi käytettävien menetelmien oveltamiseen ja käyttöön
- Euroopan standardi EN 482 (Työpaikan ilma - Yleiset suorituskykyvaatimukset mitattaessa kemiallisia tekijöitä)
- Kirjallisuusviite myös vaaditaan kansallisiin ohjeistoihin vaarallisten aineiden määrittämismenetelmistä.

DNEL/DMEL

DNEL/DMEL-arvoja ei saatavilla.

PNEC

PNEC-arvoja ei saatavilla.

8.2 Altistumisen ehkäiseminen

- Asianmukaiset tekniset torjuntatoimenpiteet** : Hyvän yleisen ilmanvaihdon tulisi riittää hallitsemaan työntekijöiden altistumista ilman epäpuhtauksille.


Henkilökohtaiset suojatoimenpiteet

- Hygienia-toimenpiteet** : Pesualue tai vettä tulisi olla paikan päällä silmien ja ihon puhdistukseen. Pese kädet, käsivarret ja kasvot huolellisesti kemiallisten tuotteiden käsittelyn jälkeen, ennen syömistä, tupakointia tai WC:n käyttöä ja työvaiheen loppuun. Pese saastuneet vaatteet ennen uudelleenkäyttöä.
- Silmien tai kasvojen suojaus** : Hyväksytyyn standardin mukaista silmäsuojauksia on käytettävä, kun riskiarviointi osoittaa tämän olevan tarpeellista, jotta altistuminen roiskeille, sumuille, kaasuille tai pölylle voidaan välttää.

Ihonsuojaus

- Käsien suojaus** : Kemikaalin kestäviä, läpäisemättömiä hyväksytyyn

standardin vaatimukset täyttäviä käsineitä on käytettävä aina kemiallisia tuotteita käytettäessä, jos riskiarviointi osoittaa tämän olevan tarpeellista. Suosittelemme yleiskäyttöön vähintään 0,35 mm:n paksuisia hansikkaita. On kuitenkin tärkeää huomata, että hanskan paksuus ei kerro suoraan sen suojaavuudesta tiettyä kemikaalia vastaan, vaan hansikkaan läpäisevyys riippuu siinä käytetyistä materiaaleista.

- Kehonsuojaus** : Kehon henkilökohtainen suojarustus on valittava suoritettavan työn ja riskien mukaisesti. Asiantuntijan on hyväksyttävä suojain ennen tämän tuotteen käyttöä.
- Muu ihonsuojaus** : Asianmukaiset jalkineet ja ihon lisäsuojaimet tulee valita suoritettavien toimenpiteiden ja liittyvien vaarojen perusteella, ja niiden tulee olla asiantuntijan hyväksymät ennen tämän tuotteen käsittelyä.
- Hengityksensuojaus** : Käytä hengityksensuojainta, jos ilmanvaihto on riittämätön.
- Ympäristöaltistumisen torjuminen** : Tuuletuksesta tai työprosessin välineistä lähtevät päästöt tulisi tarkistaa sen varmistamiseksi, että ne ovat ympäristönsuojelulainsäädännön rajoissa. Joissain tapauksissa kaasupesurit, suodattimet ja prosessin tekniset modifioinnit ovat tarpeen, jotta päästöt saataisiin vähennetyiksi hyväksyttävälle tasolle.
- Henkilökohtaiset suojaimet (Piktogrammit)** : 

KOHTA 9: Fysikaaliset ja kemialliset ominaisuudet

Kaikki ominaisuuksien mittaukset on tehty normaaleissa lämpötila- ja paineolosuhteissa.

9.1 Fysikaalisia ja kemiallisia perusominaisuuksia koskevat tiedot

Olomuoto

- Olomuoto** : Nestemäinen
- Väri** : Väritön.,
- Haju** : hento, ammoniakkinen
- Sulamis- tai jäätymispiste** : -10,5 °C
- Kiehumispiste ja kiehumisalue** : 100 °C
- Syttyvyys** : Ei-syttyvä.
- Alempi ja ylempi räjähdysraja** : **Alempi:** Ei sovelleta.
Ylempi: Ei sovelleta.
- Leimahduspiste** : Ei sovelleta.
- Itsesyttymislämpötila** : Ei sovelleta.
- Hajoamislämpötila** : Ei sovelleta.
- pH** : 9 - 10
- Viskositeetti** : **Dynaamine** 1,4 mPa,s @ 20 °C
n:

	Kinemaattin	1,287 mm ² /s @ 20 °C (20 °C)
	en:	
Vesiliukoisuus	:	> 100 g/l
Jakautumiskerroin: n-oktanoli/vesi	:	Ei sovelleta.
Höyrynpaine	:	< 23 hPa
Tiheys	:	1,088 g/cm ³
Höyryn suhteellinen tiheys	:	< 1 [Ilma = 1]
Räjähätvyys	:	Ei räjähtävä.
Hapettavuus	:	Ei mitään

Hiukkasten ominaisuudet

Hiukkaskokomediaani	:	Ei sovelleta.
----------------------------	---	---------------

9.2 Muut tiedot

Ei lisätietoja.

KOHTA 10: Stabiilisuus ja reaktiivisuus

<u>10.1 Reaktiivisuus</u>	:	Erityisiä tutkimustietoja reaktiivisuudesta ei ole saatavilla tälle tuotteelle tai sen ainesosille.
<u>10.2 Kemiallinen stabiilisuus</u>	:	Tuote on stabiili.
<u>10.3 Vaarallisten reaktioiden mahdollisuus</u>	:	Normaaleissa varastointi- ja käyttöoloissa vaarallisia reaktioita ei tapahdu.
<u>10.4 Vältettävät olosuhteet</u>	:	Vältä saastutusta kaikista lähteistä, mukaan lukien metallit, pöly ja orgaaniset materiaalit.
<u>10.5 Yhteensopimattomat materiaalit</u>	:	Hypokloriitit (kalsiumhypokloriitti tai natriumhypokloriitti) voivat urean kanssa muodostaa räjähtävän yhdisteen.
Huomautus	:	Reaktiivista tai yhteensopimatonta seuraavien aineiden kanssa: Hapettavat aineet happojen alkaalien Nitriittejä ja nitraatteja
<u>10.6 Vaaralliset hajoamistuotteet</u>	:	Normaaleissa varastointi- ja käyttöoloissa vaarallisia hajoamistuotteita ei pitäisi syntyä.

KOHTA 11: Myrkyllisyyteen liittyvät tiedot

11.1 Tiedot asetuksessa (EY) nro 1272/2008 määritellyistä vaaraluokista

Välitön myrkyllisyys

Päätelmä/yhteenveto	:	Ei tunnettuja merkityksellisiä vaikutuksia tai vakavia vaaroja.
----------------------------	---	---

Akuutit myrkyllisyysarviot

N/A

Ärsytys/Korroosio**Päätelmä/yhteenveto**

- Iho** : Ei tunnettuja merkityksellisiä vaikutuksia tai vakavia vaaroja.
- Silmät** : Ei tunnettuja merkityksellisiä vaikutuksia tai vakavia vaaroja.
- Hengitykseen liittyvä** : Ei tunnettuja merkityksellisiä vaikutuksia tai vakavia vaaroja.

Herkistyminen**Päätelmä/yhteenveto**

- Iho** : Ei tunnettuja merkityksellisiä vaikutuksia tai vakavia vaaroja.
- Hengitykseen liittyvä** : Ei tunnettuja merkityksellisiä vaikutuksia tai vakavia vaaroja.

Perimää vaurioittava

- Päätelmä/yhteenveto** : Ei tunnettuja merkityksellisiä vaikutuksia tai vakavia vaaroja.

Syöpää aiheuttavat vaikutukset

- Päätelmä/yhteenveto** : Ei tunnettuja merkityksellisiä vaikutuksia tai vakavia vaaroja.

Lisääntymiselle vaaralliset vaikutukset

- Päätelmä/yhteenveto** : Ei tunnettuja merkityksellisiä vaikutuksia tai vakavia vaaroja.

- Todennäköisiä altistumisreittejä koskevat tiedot** : Ei saatavilla.

Mahdolliset akuutit terveysvaikutukset

- Hengitysteitse** : Altistuminen hajoamistuotteille voi olla terveydelle haitallista. Altistuksesta aiheutuvat vakavat haittavaikutukset voivat ilmetä vasta myöhemmin.
- Nieleminen** : Ei tunnettuja merkityksellisiä vaikutuksia tai vakavia vaaroja.
- Ihokosketus** : Ei tunnettuja merkityksellisiä vaikutuksia tai vakavia vaaroja.
- Silmäkosketus** : Ei tunnettuja merkityksellisiä vaikutuksia tai vakavia vaaroja.

Fysikaalisiin, kemiallisiin ja myrkyllisiin erityispiirteisiin liittyvät oireet

- Hengitysteitse** : Ei erityisiä tietoja.

Nieleminen	:	Ei erityisiä tietoja.
Ihokosketus	:	Ei erityisiä tietoja.
Silmäkosketus	:	Ei erityisiä tietoja.

Lyhyt- ja pitkäaikaisesta altistumisesta johtuvat viivästyneet ja välittömät vaikutukset sekä krooniset vaikutukset

Lyhytaikainen altistuminen

Mahdolliset välittömät vaikutukset : Ei tunnettuja merkityksellisiä vaikutuksia tai vakavia vaaroja.

Mahdolliset viiveellä esiintyvät vaikutukset : Ei tunnettuja merkityksellisiä vaikutuksia tai vakavia vaaroja.

Pitkäaikainen altistuminen

Mahdolliset välittömät vaikutukset : Ei tunnettuja merkityksellisiä vaikutuksia tai vakavia vaaroja.

Mahdolliset viiveellä esiintyvät vaikutukset : Ei tunnettuja merkityksellisiä vaikutuksia tai vakavia vaaroja.

Mahdolliset krooniset terveysvaikutukset

Syöpää aiheuttavat vaikutukset : Ei tunnettuja merkityksellisiä vaikutuksia tai vakavia vaaroja.

Perimää vaurioittava : Ei tunnettuja merkityksellisiä vaikutuksia tai vakavia vaaroja.

Lisääntymiselle vaaralliset vaikutukset : Ei tunnettuja merkityksellisiä vaikutuksia tai vakavia vaaroja.

Vaikutukset imetykseen tai imetyksen kautta aiheutuvat vaikutukset : Ei tunnettuja merkityksellisiä vaikutuksia tai vakavia vaaroja.

Muut vaikutukset : Ei tunnettuja merkityksellisiä vaikutuksia tai vakavia vaaroja.

Toksikokinetiikka

Imeytyminen : Nopeasti imeytyvä.

Jakelu : Ei metabolisoidu maksakudoksissa ennen siirtymistä suureen verenkiertoon.

Aineenvaihdunta : Metaboliitin ei tiedetä olevan toksinen.

Poistuminen : Kemikaali ja sen metaboliitit erittyvät kokonaisuudessaan eivätkä keräänty elimistöön.

11.2. Tiedot muista vaaroista

11.2.1 Hormonitoimintaa häiritsevät ominaisuudet : Ei saatavilla.

11.2.2 Muut tiedot : Ei saatavilla.

KOHTA 12: Tiedot vaarallisuudesta ympäristölle

12.1 Myrkyllisyys

Päätelmä/yhteenveto : Ei tunnettuja merkityksellisiä vaikutuksia tai vakavia vaaroja.

12.2 Pysyvyys ja hajoavuus

Päätelmä/yhteenveto : Ei tunnettuja merkityksellisiä vaikutuksia tai vakavia vaaroja.

12.3 Biokertyvyys

Päätelmä/yhteenveto : Ei tunnettuja merkityksellisiä vaikutuksia tai vakavia vaaroja.

12.4 Liikkuvuus maaperässä

Maaperä/vesi-kerroin (KOC) : Ei saatavilla.
Kulkeutuvuus : Tuote voi levitä luontoon pinta- tai pohjaveden virtausten mukana, koska sen liukenevuus veteen on: suuri

12.5 PBT- ja vPvB-arvioinnin tulokset

Tämä seos ei sisällä mitään aineita, joiden arvioidaan olevan PBT tai vPvB.

12.6 Hormonitoimintaa häiritsevät ominaisuudet : Ei saatavilla.

12.7 Muut haitalliset vaikutukset : Ei tunnettuja merkityksellisiä vaikutuksia tai vakavia vaaroja.

KOHTA 13: Jätteen käsittelyyn liittyvät näkökohdat

Tässä kohdassa annetut tiedot sisältävät yleisiä neuvoja ja ohjeita. Kohdan 1 Merkityksellisten tunnettujen käyttöjen luettelo sisältää mahdollisia tarkempia tietoja altistumisskenaario(i)ssa huomioonotetuista käyttötavoista.

13.1 Jätteen käsittelymenetelmät**Tuote**

Hävitysmenetelmät : Jätteen syntymistä on vältettävä tai se on minimoitava aina, kun mahdollista. Tämän tuotteen, liuosten ja mahdollisten sivutuotteiden hävittämisessä on aina noudatettava ympäristö- ja jätelakia ja mahdollisia paikallisten viranomaisten vaatimuksia. Käytä ylimääräisten ja kierrätyskelvottomien tuotteiden hävittämisessä valtuutettua jätehuoltoyritystä. Jätettä ei saa käsittelemättä hävittää viemäriin ellei se täytä kaikilta osin viranomaisten vaatimuksia.

Vaarallinen jäte : Myyjän nykyisten tietojen mukaisesti tätä tuotetta ei pidetä EU:n päätöksessä 2008/98/EY määriteltynä vaarallisena jätteenä.

Euroopan jäteluettelo (EWC)

Jätekoodi	Jätteen merkintä
06 10 99	jätteet, joita ei ole mainittu muualla

Pakkaaminen

Hävitysmenetelmät : Jätteen syntymistä on vältettävä tai se on minimoitava aina, kun mahdollista. Pakkausmateriaalijäte tulisi kierrättää. Polttamista tai kaatopaikalle hävittämistä tulee harkita ainoastaan silloin kun kierrätys ei ole mahdollista.

Erityiset varotoimenpiteet : Tämä aine ja sen pakkaus on hävitettävä turvallisesti. Tyhjt säiliöt tai säilytuspussit voivat sisältää tuotejäämiä. Vältä läikkyneen materiaalin leviämistä ja vuotoa ja pääsyä maaperään, vesistöön ja viemäriin.

KOHTA 14: Kuljetustiedot

	ADR/RID	ADN	IMDG	IATA
14.1 UN-numero tai tunnistenumero	Ei määräyksiä.	Ei määräyksiä.	Ei määräyksiä.	Ei määräyksiä.
14.2 Kuljetuksessa käytettävä virallinen nimi	Ei sovelleta.	Ei sovelleta.	Ei sovelleta.	Ei sovelleta.
14.3 Kuljetuksen vaaraluokka	Ei sovelleta.	Ei sovelleta.	Ei sovelleta.	Ei sovelleta.
14.4 Pakkausryhmä	Ei sovelleta.	Ei sovelleta.	Ei sovelleta.	Ei sovelleta.
14.5. Ympäristövaarat	Ei.	Ei.	Ei.	Ei.

Lisätiedot

ADR/RID :

ADN :

IMDG :

IATA :

14.6 Erityiset varoitimet käyttäjälle : Kuljettaminen käyttäjän tiloissa: Varmista, että tuotetta kuljettavat henkilöt tietävät miten toimia onnettomuus- ja vuotoilanteissa.

14.7 Merikuljetus irtolastina IMO:n asiakirjojen mukaisesti **Oikea tekninen nimi** : Urea solution
Huomautukset : **Nestemäiset irtotavaralastit**
 Laivatyyppi: 3
 Myrkyllisyyskategoria: Z

KOHTA 15: Lainsäädäntöä koskevat tiedot

15.1 Nimenomaisesti ainetta tai seosta koskevat turvallisuus-, terveys- ja ympäristösäännökset tai -lainsäädäntö

EY:n asetus (EY) nro. 1907/2006 (REACH)
Liite XIV – Luvanvaraisten aineiden luettelo

Liite XIV

Yhtään ainesosaa ei ole luetteloitu.

Erityistä huolta aiheuttavat aineet

Yhtään ainesosaa ei ole luetteloitu.

EY:n asetus (EY) nro. : Ei sovelleta.

**1907/2006 (REACH) Liite XVII –
Tiettyjen vaarallisten aineiden,
valmisteiden ja tuotteiden
valmistuksen, markkinoille
saattamisen ja käytön
rajoitukset**

Muut EU-määräykset**Otsonikerrosta heikentävät aineet (1005/2009/EU)**

Yhtään ainesosaa ei ole luetteloitu.

Ilmoitettu ennakkosuostumus (PIC) (649/2012/EU)

Yhtään ainesosaa ei ole luetteloitu.

pysyvistä orgaanisista yhdisteistä

Yhtään ainesosaa ei ole luetteloitu.

Seveso Direktiivi

Tätä tuotetta ei valvota Seveso direktiivin alaisuudessa.

Muut määräykset : Tätä tuotetta ei koske Euroopan parlamentin ja neuvoston asetus (EU) 2019/1148, mutta kaikista epäilyttävistä liiketoimista sekä huomattavista katoamisista ja varkauksista olisi ilmoitettava asianomaiselle kansalliselle yhteyspisteelle.

Kansalliset määräykset

Biosidivalmisteasetus : Ei sovelleta.

Muistiinpanot : Tietojemme mukaan mitkään muut maakohtaiset säädökset eivät sovellu.

15.2 : Valmis.

Kemikaaliturvallisuusarviointi

KOHTA 16: Muut tiedot

Lyhenteet : ATE = Uudet luokituksen raja-arvot
 CLP = Asetus kemikaalien luokituksesta, merkinnöistä ja pakkaamisesta [asetus (EU) No. 1272/2008]
 DNEL = Johdettu vaikutukseton altistumistaso
 DMEL = Johdettu vähimmäisvaikutustaso
 EUH-lausekkeet = CLP:n lisävaaralausekkeet
 N/A = Ei saatavilla
 PNEC = Arvioitu vaikutukseton pitoisuus
 RRN = REACH Rekisteröintinumero
 SGG = segregaatioryhmä

PBT = Pysyvä, kertyvä ja myrkyllinen
 vPvB = Erittäin pysyvä ja erittäin kertyvä
 bw = Ruumiin paino

Tärkeimmät tiedonlähteet : EU REACH ECHA/IUCLID5 CSR.
 National Institute for Occupational Safety and Health, U.S.
 Dept. of Health, Education, and Welfare, Reports and
 Memoranda Registry of Toxic Effects of Chemical
 Substances.
 Sphera Solutions Inc., 4777 Levy Street, St Laurent,
 Quebec HAR 2P9, Canada.
 Regulation (EC) No 1272/2008 Annex VI.

Asetuksen (EY) nro. 1272/2008 [CLP/GHS] mukaisen luokituksen johtamiseen käytetty menetelmä

Ei luokiteltu.

Lyhennettyjen H-lausekkeiden täydellinen teksti

Ei sovelleta.

Luokitusten täydelliset tekstit [CLP/GHS]

Ei sovelleta.

Muutoskommentit : Käyttöturvallisuustiedote on päivitetty komission
 asetuksen (EU) 2020/878 mukaiseksi.

Painopäivä : 20.02.2023
Julkaisupäivä/ Tarkistuspäivä : 29.12.2022
Edellinen päiväys : 11.12.2020
Versio : 6.0
Tiedotteen laatija : Product Stewardship and Compliance (PSC).

|| Ilmaisee tiedon, joka on muuttunut edellisestä julkaistusta versiosta.

Huomautus lukijalle


Tässä käyttöturvallisuustiedotteessa annetut tiedot ovat parhaan tietomme mukaan paikkansapitäviä käyttöturvallisuustiedotteen antamispäivänä. Tiedot on annettu turvallista käyttöä koskevana ohjeistuksena ja ne koskevat ainoastaan käyttöturvallisuustiedotteessa mainittua materiaalia sekä siinä kuvattuja käyttöjä. Annetut tiedot eivät välttämättä sovellu mikäli materiaali yhdistetään toiseen materiaaliin/materiaaleihin tai mikäli sitä käytetään toisin kuin tässä on kuvattu, sillä kaikki materiaalit saattavat sisältää tuntemattomia vaaroja ja niitä pitää käyttää varoen. Lopullinen päätös materiaalin soveltuvuudesta on käyttäjän vastuulla.



KOHTA 1: AINEEN TAI SEOKSEN JA YHTIÖN TAI YRITYKSEN TUNNISTETIEDOT

- 1.1 Tuotetunniste:** Metapro -82 °C
- Muut tunnistustavat:**
- UFI:** JN4X-H8Q3-6004-9RU8
- 1.2 Aineen tai seoksen merkitykselliset tunnistetut käytöt ja käytöt, joita ei suositella:**
Merkitykselliset käytöt: Lasinpuhdistusaine. Ainoastaan ammattimaiseen käyttöön/teolliseen käyttöön
Ei-suositellut käytöt: Kaikki käytöt, joita ei ole mainittu tässä kohdassa tai kohdassa 7.3.
- 1.3 Käyttöturvallisuustiedotteen toimittajan tiedot:**
Finn-Elox Oy
Hulikanperä 2
FI-37570 LEMPÄÄLÄ - Finland
Puh.: +358 3 2732 000
info@finn-elox.fi
www.finn-elox.fi
- 1.4 Hätähelinnumero:** 09-471 977 (suora), 09-4711 (vaihe), Myrkytystietokeskus

KOHTA 2: VAARAN YKSILÖINTI **

- 2.1 Aineen tai seoksen luokitus:**
CLP-asetus (EY) No 1272/2008:
Tämä tuote on luokiteltu CLP-asetuksen (EY) N:o 1272/2008 mukaisesti.
Acute Tox. 3: Välitön myrkyllisyys, kategoria 3, H301+H311+H331
Flam. Liq. 2: Syttyvät nesteet, kategoria 2, H225
STOT SE 1: Elinkohtainen myrkyllisyys – kerta-altistuminen, vaarakategoria 1, H370
- 2.2 Merkinnät:**
CLP-asetus (EY) No 1272/2008:
Vaara
- 
- Vaaralausekkeet:**
H225 - Helposti syttyvä neste ja höyry.
H301+H311+H331 - Myrkyllistä nieltynä, joutuessaan iholle tai hengitettynä.
H370 - Vahingoittaa elimiä.
- Turvausekkeet:**
P210: Suojaa lämmöltä, kuumilta pinnoilta, kipinöiltä, avotulelta ja muilta sytytyslähteiltä. Tupakointi kielletty.
P280: Käytä suojakäsineitä/suojavaatetusta/hengityssuojainta/silmiensuojainta/turvakenkiä.
P303+P361+P353: JOS KEMIKAALIA JOUTUU IHOLLE (tai hiuksiin): Riisu saastunut vaatetus välittömästi. Huuho iho vedellä tai suihkuta.
P304+P340: JOS KEMIKAALIA ON HENGITETTY: Siirrä henkilö raittiiseen ilmaan ja varmista vaivaton hengitys.
P370+P378: Tulipalon sattuessa: Käytä palon sammuttamiseen ABC Jauhesammutinta.
P501: Hävitä sisältö/pakkaus vaarallisten jätteiden tai pakkausjätteiden asetusten mukaisesti.
- Luokitteluun vaikuttavat aineet**
metanoli
- UFI:** JN4X-H8Q3-6004-9RU8
- 2.3 Muut vaarat:**
Tuote ei täytä PBT-/vPvB-kriteerejä
Tuote ei täytä hormonitoimintaa häiritsevien ominaisuuksien kriteerejä.

** Muutokset edellisestä versiosta

KOHTA 3: KOOSTUMUS JA TIEDOT AINEOSISTA

- 3.1 Aineet:**
Ei sovellettavissa



KOHTA 3: KOOSTUMUS JA TIEDOT AINEOSISTA (jatkuu)

3.2 Seokset:

Kuvaus: Alkoholeista ja väriaineista koostuva vesiseos

Aineosat:

Asetuksen (EY) N:o 1907/2006 (REACH-asetus) liitteen II (kohta 3) mukaisesti valmiste sisältää seuraavia aineita

Tunnistetiedot	Kemiallinen nimi / luokitus	Pitoisuus
CAS: 67-56-1 EC: 200-659-6 Index: 603-001-00-X REACH: 01-2119433307-44-XXXX	metanoli ⁽¹⁾ ATP CLP00 Asetus (EY) N:o 1272/2008 Acute Tox. 3: H301+H311+H331; Flam. Liq. 2: H225; STOT SE 1: H370 - Vaara	75 - <100 %

⁽¹⁾ Terveydelle tai ympäristölle vaarallinen aine, joka täyttää asetuksessa (EU) N:o 2020/878 säädetyt kriteerit.

Lisätietoja aineiden vaarallisuudesta on kohdissa 11, 12 ja 16.

Muut tiedot:

Tunnistetiedot	Eriytynen pitoisuusraja
metanoli CAS: 67-56-1 EC: 200-659-6	painoprosentti >=10: STOT SE 1 - H370 3<= painoprosentti <10: STOT SE 2 - H371

KOHTA 4: ENSIAPUTOIMENPITEET

4.1 Ensiaputoimenpiteiden kuvaus:

Hakeuduttava välittömästi lääkärin hoitoon ja näytettävä tämän tuotteen käyttöturvallisuustiedote

Hengitettynä:

Altistunut on siirrettävä altistumispaikasta puhtaaseen ilmaan ja pidettävä levossa. Vakavissa tapauksissa (esim. sydänpysähdys) altistuneelle on annettava tekohengitystä (suusta suuhun -hengitystä, sydänhieronta, hapenanto, jne.) ja kutsuttava välitöntä lääkintäapua.

Ihon kautta:

Riisu saastuneet vaatteet ja kengät, huuhtelee iho ja jos mahdollista, suihkuta altistunut alue runsaalla vedellä ja neutraalilla saippualla. Jos altistuminen on merkittävä, hakeuduttava lääkärin hoitoon. Jos seos aiheuttaa palo- tai jäätymisvammoja, ihoon kiinni tarttuneita vaatteita ei tule riisua, koska tämä saattaa pahentaa aiheutunutta vammaa. Jos iholle muodostuu rakkuloita, niitä ei tule puhkaista, koska tämä lisää tulehdusvaaraa.

Silmäkosketuksen kautta:

Huuhtelee silmiä vähintään 15 minuutin ajan runsaalla huoneenlämpöisellä vedellä. Silmien sulkemista ja hieromista tulee välttää. Lisävahinkojen välttämiseksi mahdolliset piilolinssit tulee poistaa silmistä jolleivät ne ole tarttuneet kiinni silmiin. Kaikissa tapauksissa on huuhtelemisen jälkeen hakeuduttava lääkärin hoitoon niin pian kuin mahdollista ja otettava mukaan tuotteen käyttöturvallisuustiedote.

Nieltynä/aspiroituna:

Hakeuduttava välittömästi lääkärin hoitoon ja näytettävä tämän tuotteen käyttöturvallisuustiedote. Oksennuta (VAIN, JOS POTILAS ON TAJUISSAAN!) ja juota potilaalle sen jälkeen runsaasti nestettä myrkyä laimentamiseksi. Potilas on pidettävä levossa.

4.2 Tärkeimmät oireet ja vaikutukset, sekä välittömät että viivästyneet:

Välittömät ja viivästyneet vaikutukset on mainittu kohdissa 2 ja 11.

4.3 Mahdollisesti tarvittavaa välitöntä lääketieteellistä apua ja erityishoitoa koskevat ohjeet:

Ei sovellettavissa

KOHTA 5: PALONTORJUNTATOIMENPITEET

5.1 Sammutusaineet:

Soveltuva sammutusaine:

Käytä mieluiten monikäyttöisiä jauhesammuttimia (ABC-jauhe) tai vaihtoehtoisesti vaahto- tai hiilidioksidisammuttimia (CO₂).

Soveltumaton sammutusaine:

Sammuttamiseen EI SUOSITELLA käytettäväksi suoravesisuihkua.

5.2 Aineesta tai seoksesta johtuvat erityiset vaarat:

Lämpöhajoamisen tai palamisen seurauksena voi syntyä reaktiotuotteita, jotka voivat olla erittäin myrkyllisiä ja aiheuttaa siksi vakavaa haittaa terveydelle.



KOHTA 5: PALONTORJUNTATOIMENPITEET (jatkuu)

5.3 Palontorjuntaa koskevat ohjeet:

Tulipalon voimakkuudesta riippuen saattaa olla tarpeen käyttää täyttä suojavaatetusta ja itsenäistä paineilmahengityslaitetta. Paikalla on oltava vähimmäistason mukaiset turvalaitteet ja ensiapuvälineet (sammutuspeitteitä, ensiapupakkaus, jne.)

Lisäsäännökset:

Toimi sisäisen pelastussuunnitelman ja onnettomuus- ja muissa hätätilanteissa toimimista koskevien ohjeiden mukaisesti. Poista kaikki syttymislähteet. Tulipalon sattuessa viilennä korkeiden lämpötilojen seurauksena herkästi syttyviä, räjähtäviä ja BLEVE-räjähdykselle alttiita tuotteita sisältävät astiat ja varastosäiliöt. Palonsammutuksessa käytettyjen tuotteiden joutumista vesiympäristöön on vältettävä.

KOHTA 6: TOIMENPITEET ONNETTOMUUSPÄÄSTÖISSÄ

6.1 Varotoimenpiteet, henkilönsuojaimet ja menettely hätätilanteessa:

Muu kuin pelastushenkilökunta:

Eristä vuodot, jos tämä ei aiheuta lisävaaraa tehtävää suorittaville henkilöille. Alue on evakuoitava ja suojaamattomat henkilöt pidettävä poissa. Koska altistuminen vuotaneelle tuotteelle on mahdollinen, henkilökohtaisten suojavausteiden käyttö on pakollista (katso kohta 8). Ensisijaisesti on vältettävä syttyvien höyry-ilma-seosten muodostuminen joko ilmanvaihdon avulla tai käyttämällä inertoivaa ainetta. Poista kaikki syttymislähteet. Poista sähköstaattiset varaukset liittämällä yhteen ja maadoittamalla kaikki johtavat pinnat, joihin voi muodostua staattista sähköä.

Pelastushenkilökunta:

Käytettävä suojavaarustusta. Suojautumattomat henkilöt pidettävä loitolla. Katso kohta 8.

6.2 Ympäristöön kohdistuvat varotoimet:

Tuotetta ei ole luokiteltu ympäristölle vaaralliseksi. Pidettävä poissa viemäreistä, pinta- ja pohjavesistä.

6.3 Suojarakenteita ja puhdistusta koskevat menetelmät ja -välineet:

On suositeltavaa:

Imeytä kaatunut aine hiekkaan tai reagoimattomaan imeytysaineeseen ja siirrä se turvalliseen paikkaan. Älä imeytä ainetta sahajauhoon tai muuhun tulenarkaan imeytysaineeseen. Lisätietoa tuotteen hävittämisestä kohdassa 13.

6.4 Viittaukset muihin kohtiin:

Katso nimikkeet 8 ja 13.

KOHTA 7: KÄSITTELY JA VARASTOINTI

7.1 Turvallisen käsittelyn edellyttämät toimenpiteet:

A.- Yleiset varotoimet

Voimassa olevaa työhön liittyvien riskien ennaltaehkäisyä koskevaa lainsäädäntöä noudatettava. Säilytysastiat on pidettävä ilmatiiviisti suljettuina. Varaudu valumiin ja tuotejämiin, hävitä ne turvallisella tavalla (kohta 6). Vältettävä vapaata valumista säilytysastiasta. Paikka, jossa vaarallisia tuotteita käsitellään, on pidettävä hyvässä järjestyksessä ja puhtaana.

B.- Tekniset suositukset tulipalojen ja räjähdysten ehkäisemiseksi

Kaato astiasta toiseen hyvin ilmastoidussa tilassa (mieluiten kohdepoisto). Syttymislähteitä (matkapuhelimet, kipinät, jne.) on valvottava ja puhdistustoimenpiteiden yhteydessä on huolehdittava tuuletuksesta. Vaarallisten ilmaseosten olemassaoloa säilytysastioissa vältettävä, mahdollisuuksien mukaan käytettävä inertointijärjestelmiä. Kaato astiasta toiseen tehtävä hitaasti, jotta vältetään sähköstaattisten varausten muodostuminen. Jos on olemassa sähköstaattisten varausten olemassaolon mahdollisuus: varmista täydellinen potentiaalintasaus, käytä aina maadoitusjohtimia, älä käytä akryylikuituja sisältäviä työvaatteita, käytä mieluiten puuvillavaatteita ja johtavia jalkineita. Roiskeita ja sumua vältettävä. Noudatettava direktiivissä 2014/34/EY (ATEX 100) määritetyt laitteita ja suojausjärjestelmiä koskevia keskeisiä turvallisuusvaatimuksia ja direktiivin 99/92/EY (ATEX 137) mukaisia vähimmäisvaatimuksia työntekijöiden turvallisuuden ja terveyden suojaamiseksi. Lisätiedot koskien vältettäviä olosuhteita ja aineita, katso kohta 10.

C.- Tekniset suositukset ergonomisten ja toksikologisten riskien ehkäisemiseksi

Tuotetta käsiteltäessä ei saa syödä eikä juoda ja käsittelyn jälkeen kädet on pestävä asianmukaisilla puhdistustuotteilla.

D.- Tekniset suositukset ympäristöriskien ehkäisemiseksi

On suositeltavaa pitää tuotteen läheisyydessä imeytysainetta (katso kohta 6.3).

7.2 Turvallisen varastoinnin edellyttämät olosuhteet, mukaan luettuina yhteensopimattomuudet:

A.- Varastointiin liittyvät tekniset toimenpiteet

Säilytä viileässä, kuivassa ja tuuletetussa tilassa

B.- Yleiset varastointiolosuhteet



KOHTA 7: KÄSITTELY JA VARASTOINTI (jatkuu)

Vältettävä lämpö- ja säteilylähteitä, staattista sähköä ja kosketusta elintarvikkeiden kanssa. Katso lisätiedot kohdasta 10.5.

7.3 Erityinen loppukäyttö:

Annettujen ohjeiden lisäksi ei ole tarpeen antaa muita tämän tuotteen käyttöä koskevia erityissuosituksia.

KOHTA 8: ALTISTUMISEN EHKÄISEMINEN JA HENKILÖNSUOJAIMET

8.1 Valvontaa koskevat muuttujat:

Aineet, joiden työperäisen altistumisen raja-arvoja tulee seurata työskentelytilassa:

HTP-arvot 2020:

Tunnistetiedot	Ympäristölliset raja-arvot		
metanoli	HTP (8h)	200 ppm	270 mg/m ³
CAS: 67-56-1 EC: 200-659-6	HTP (15 min)	250 ppm	330 mg/m ³

DNEL (Työntekijät):

Tunnistetiedot		Lyhytaikainen altistuminen		Pitkäaikainen altistuminen	
		Systeeminen	Paikallinen	Systeeminen	Paikallinen
metanoli CAS: 67-56-1 EC: 200-659-6	Suun kautta	Ei sovellettavissa	Ei sovellettavissa	Ei sovellettavissa	Ei sovellettavissa
	Ihon kautta	20 mg/kg	Ei sovellettavissa	20 mg/kg	Ei sovellettavissa
	Hengitysteitse	130 mg/m ³	130 mg/m ³	130 mg/m ³	130 mg/m ³

DNEL (Väestö):

Tunnistetiedot		Lyhytaikainen altistuminen		Pitkäaikainen altistuminen	
		Systeeminen	Paikallinen	Systeeminen	Paikallinen
metanoli CAS: 67-56-1 EC: 200-659-6	Suun kautta	4 mg/kg	Ei sovellettavissa	4 mg/kg	Ei sovellettavissa
	Ihon kautta	4 mg/kg	Ei sovellettavissa	4 mg/kg	Ei sovellettavissa
	Hengitysteitse	26 mg/m ³	26 mg/m ³	26 mg/m ³	26 mg/m ³

PNEC:

Tunnistetiedot		Lyhytaikainen altistuminen		Pitkäaikainen altistuminen	
		Systeeminen	Paikallinen	Systeeminen	Paikallinen
metanoli CAS: 67-56-1 EC: 200-659-6	STP	100 mg/L	Makea vesi	20,8 mg/L	
	Maaperä	100 mg/kg	Merivesi	2,08 mg/L	
	Ajoittainen	1540 mg/L	Sedimentti (Makea vesi)	77 mg/kg	
	Suun kautta	Ei sovellettavissa	Sedimentti (Merivesi)	7,7 mg/kg	

8.2 Altistumisen ehkäiseminen:

A.- Henkilökohtaiset suojoimenpiteet, kuten henkilönsuojaimet

Työperäisen altistumisen hallinnan ensisijaisuusjärjestyksen mukaisesti suositellaan työskentelyalueelle ensisijaisesti kohdepoistoa kollektiiviseksi suojauskeinoksi työperäisen altistumisen raja-arvojen ylittymisen estämiseksi. Jos käytetään henkilökohtaista suojaruustusta, niiden tulee olla "CE-merkittyjä". Katso lisätiedot koskien henkilökohtaista suojaruustusta (varastointi, käyttö, puhdistus, kunnossapito, suojausluokka, jne.) niiden valmistajien toimittamista esitteistä. Tässä annetut ohjeet koskevat tuotetta sellaisenaan. Laimennettua tuotetta koskevat turvamenettelyt voivat vaihdella riippuen laimennusasteesta, käytöstä, käytettävästä menetelmästä, jne. Määritettäessä velvollisuutta asentaa hätäsuihkuja ja/tai silmien huuhteluvälineitä varastotiloihin huomioidaan tapaukseen sovellettavat kemiallisten tuotteiden varastointia koskevat säädökset. Katso lisätiedot nimikkeistä 7.1 ja 7.2.

B.- Hengityksen suojaus

Varoitusmerkki	Henkilönsuojain	Merkintä	CEN-standardit	Havainnot
Hengitysteiden suojaus on pakollista	Kaasunsuodattimella varustettu hengityssuojain (Suodatintyyppi: AX)	CAT III	EN 405:2002+A1:2010	Vaihdettava uuteen havaittaessa epäpuhtauden hajua tai makua hengitys- tai kasvosuojaimen sisällä. Jos epäpuhtaudella ei ole havaittavaa ominaisuusua ja -makua, suositellaan eristävien suojaruusteiden käyttöä.

C.- Käsien suojaus.

Varoitusmerkki	Henkilönsuojain	Merkintä	CEN-standardit	Havainnot
Käsien suojaus on pakollista	Kemiallisia aineita kestävä kertakäyttöiset suojakäsineet (Materiaali: Butyyli)	CAT III	EN ISO 21420:2020	Vaihda käsineet uusiin heti kun kulumista ilmenee.



- JATKUU SEURAAVALLA SIVULLA -



KOHTA 8: ALTISTUMISEN EHKÄISEMINEN JA HENKILÖNSUOJAIMET (jatkuu)

Käsinmateriaalin vastustuskykyä ei voida laskea etukäteen, koska tuote on sekoitus eri materiaaleja ja tämä on siksi varmistettava ennen käyttämistä.


D.- Silmien ja kasvojen suojaus

Varoitusmerkki	Henkilönsuojain	Merkintä	CEN-standardit	Havainnot
 Kasvojen suojaus on pakollista	Panoraama-suojalasit roiskeita ja/tai pisaroita vastaan		EN 166:2002 EN ISO 4007:2018	Puhdistettava päivittäin ja desinfioitava määräajoin valmistajan ohjeiden mukaisesti. Suositellaan käytettäväksi roiskevaaraa aiheuttavissa tilanteissa.

E.- Vartalon suojaus

Varoitusmerkki	Henkilönsuojain	Merkintä	CEN-standardit	Havainnot
	Työvaatteet			Vaihda ennen, kuin havaitset merkkejä heikkenemisestä. Ammattikäyttöön / teolliseen käyttöön suositellaan CE III käyttämistä EN ISO 6529: 2013 EN ISO 6530: 2005, EN ISO 13688: 2013, EN 464: 1994 mukaisesti, mikäli tuotteelle altistutaan pitkäaikaisesti
	Luistamattomat työkengät		EN ISO 20347:2012	Vaihda ennen, kuin havaitset merkkejä heikkenemisestä. Ammattikäyttöön / teolliseen käyttöön suositellaan CE III käyttämistä EN ISO 20345:2012 ja EN 13832-1:2007 mukaisesti, mikäli tuotteelle altistutaan pitkäaikaisesti

F.- Täydentävät hätätoimenpiteet

Hätätoimenpide	Standardit	Hätätoimenpide	Standardit
 Hätäsuihku	ANSI Z358-1 ISO 3864-1:2011, ISO 3864-4:2011	 Silmien huuhteluvälineet	DIN 12 899 ISO 3864-1:2011, ISO 3864-4:2011

Ympäristöaltistumisen torjuminen:

Ympäristönsuojelua koskevan yhteisön lainsäädännön nojalla on suositeltavaa välttää tuotteen ja sen pakkauksen heittämistä luontoon. Katso lisätiedot kohdasta 7.1.D.

Haihtuvat orgaaniset yhdisteet:

Direktiivin 2010/75/EU mukaisesti tuotteella on seuraavat ominaisuudet:

VOC (toimitus):	75,45 % painosta
VOC-pitoisuus 20 °C:ssa:	633,65 kg/m ³ (633,65 g/L)
Keskimääräinen hiilien lukumäärä:	1
Keskimääräinen molekyylipaino:	32 g/mol

KOHTA 9: FYSIKAALISET JA KEMIAALLISET OMINAISUUDET

9.1 Fysikaalisia ja kemiallisia perusominaisuuksia koskevat tiedot:

Katso täydentävät tiedot tuote-esitteestä tai teknisestä tietolomakkeesta.

Fyysinen ulkonäkö:

Olomuoto 20 °C:ssa:	Neste
Ulkonäkö:	Nestemäinen
Väri:	Sininen
Haju:	Alkoholi
Hajukynnys:	Ei sovellettavissa *

Haihtuvuus:

Kiehumislämpötila normaalipaineessa:	71 °C
Höyrynpaine 20 °C:ssa:	8972 Pa
Höyrynpaine 50 °C:ssa:	39453,6 Pa (39,45 kPa)

*Ei sovellettavissa tuotteen ominaisuuksista johtuen, ei tietoja koskien tuotteen vaarallisuutta.

- JATKUU SEURAAVALLA SIVULLA -



KOHTA 9: FYSIKAALISET JA KEMIALLISET OMINAISUUDET (jatkuu)

Haihtumisnopeus 20 °C:ssa:	Ei sovellettavissa *
Tuotteiden karakterisointi:	
Tiheys 20 °C:ssa:	839,8 kg/m ³
Suhteellinen tiheys 20 °C:ssa:	0,84
Dynaaminen viskositeetti 20 °C:ssa:	0,72 cP
Kinemaattinen viskositeetti 20 °C:ssa:	0,86 mm ² /s
Kinemaattinen viskositeetti 40 °C:ssa:	Ei sovellettavissa *
Pitoisuus:	Ei sovellettavissa *
pH:	7
Höyryntiheys 20 °C:ssa:	Ei sovellettavissa *
Jakaantumiskerroin n-oktanoliv/vesi 20 °C:ssa:	Ei sovellettavissa *
Liukoisuus veteen 20 °C:ssa:	Ei sovellettavissa *
Liukoisuusominaisuudet:	Ei sovellettavissa *
Hajoamislämpötila:	Ei sovellettavissa *
Sulamis- tai jäätymispiste:	Ei sovellettavissa *
Syttyvyys:	
Leimahduspiste:	19 °C
Syttyvyys (kiinteät aineet, kaasut):	Ei sovellettavissa *
Itsesyttymislämpötila:	464 °C
Alempi syttymisraja:	7,3 % tilavuudesta
Ylempi syttymisraja:	36 % tilavuudesta
Hiukkasten ominaisuudet:	
Ekvivalenttihalkaisijan mediaani:	Ei sovellettavissa
9.2 Muut tiedot:	
Fysikaalisiin vaaraluokkiin liittyvät tiedot:	
Räjähävyys:	Ei sovellettavissa *
Hapettavuus:	Ei sovellettavissa *
Metalleja syövyttävät aineet ja seokset:	Ei sovellettavissa *
Palamislämpö:	Ei sovellettavissa *
Aerosolit-syttyvien aineosien kokonaisprosenttiosuus (massan mukaan):	Ei sovellettavissa *
Muut turvallisuusominaisuudet:	
Pintajännitys 20 °C:ssa:	Ei sovellettavissa *
Refraktometriluku:	Ei sovellettavissa *

*Ei sovellettavissa tuotteen ominaisuuksista johtuen, ei tietoja koskien tuotteen vaarallisuutta.

KOHTA 10: STABIILISUUS JA REAKTIIVISUUS

10.1 Reaktiivisuus:

Ei odotettavissa vaarallisia reaktioita, mikäli noudatetaan kemikaalien varastoinnista annettuja teknisiä ohjeita. Katso kohta 7.

10.2 Kemiallinen stabiilisuus:

Kemiallisesti stabiili ohjeiden mukaisissa käyttö-, käsittely- ja varastointiolosuhteissa.

10.3 Vaarallisten reaktioiden mahdollisuus:

Ohjeiden mukaisissa olosuhteissa ei ole odotettavissa vaarallisia reaktioita, jotka johtavat korkeisiin lämpötiloihin tai paineeseen

10.4 Vältettävät olosuhteet:

Sovelletaan käyttöön ja varastointiin huoneenlämmössä:



KOHTA 10: STABIILISUUS JA REAKTIIVISUUS (jatkuu)

Isku ja hankaus	Kosketus ilman kanssa	Kohonnut lämpötila	Auringonvalo	Kosteus
Ei sovellettavissa	Ei sovellettavissa	Syttymisvaara	Suoraa altistusta vältettävä	Ei sovellettavissa

10.5 Yhteensopimattomat materiaalit:

Hapot	Vesi	Hapettavat aineet	Palavat aineet	Muut
Vältä vahvoja happoja	Ei sovellettavissa	Suoraa altistusta vältettävä	Ei sovellettavissa	Vältä vahvoja emäksiä

10.6 Vaaralliset hajoamistuotteet:

Katso tarkka selostus hajoamistuotteista kohdista 10.3, 10.4 ja 10.5. Hajoamisolosuhteista riippuen hajoamisen seurauksena voi vapautua monimutkaisia kemiallisten aineiden seoksia: hiilidioksidia (CO₂), hiilimonoksidia ja muita orgaanisia yhdisteitä.

KOHTA 11: MYRKYLLISYYTEEN LIITTYVÄT TIEDOT

11.1 Tiedot asetuksessa (EY) N:o 1272/2008 määritellyistä vaaraluokista:

Seoksen myrkyllisyysominaisuuksista ei ole kokeelliseen näyttöön perustuvia tietoja

Vaaralliset terveysvaikutukset:

Jos altistus on toistuvaa, pitkäaikaista tai työperäisen altistumisen raja-arvot ylittävää, tuotteella voi olla haitallisia terveysvaikutuksia altistustavasta riippuen:

A- Nieleminen (välitön vaikutus):

- Välitön myrkyllisyys: Voi olla tappavaa nieltynä. Katso lisätiedot kohdasta 2.
- Syövyttävyy / Ärsyttävyy: Saatavilla olevien tietojen perusteella luokituskriteerit eivät täyty, eikä tuote sisällä tämän vaikutuksen suhteen vaaralliseksi luokiteltuja aineita. Lisätiedot, katso kohta 3.

B- Hengittäminen (välitön vaikutus):

- Välitön myrkyllisyys: Voi olla tappavaa hengitettynä pitkäaikaisessa altistuksessa.
- Syövyttävyy / Ärsyttävyy: Saatavilla olevien tietojen perusteella luokituskriteerit eivät täyty, eikä tuote sisällä tämän vaikutuksen suhteen vaaralliseksi luokiteltuja aineita. Lisätiedot, katso kohta 3.

C- Iho- ja silmäkosketus (välitön vaikutus):

- Ihokosketus: Voi olla tappavaa imeytyessään ihon kautta. Lisätiedot koskien ihokosketuksen sivuvaikutuksia, katso kohta 2.
- Silmäkosketus: Saatavilla olevien tietojen perusteella luokituskriteerit eivät täyty, eikä tuote sisällä tämän vaikutuksen suhteen vaaralliseksi luokiteltuja aineita. Lisätiedot, katso kohta 3.

D- CMR-vaikutukset (syöpävaarallisuus, perimää vaurioittavuus ja vaarallisuus lisääntymiselle):

- Syöpää aiheuttavuus: Saatavilla olevien tietojen perusteella luokituskriteerit eivät täyty, eikä tuote sisällä mainittujen ominaisuuksien vuoksi vaaralliseksi luokiteltuja aineita. Katso lisätiedot kohdasta 3.
IARC: Briljanttisinen FCF (C.I.4290/C.I.Acid sininen 9) (3)
- Mutageenisuus: Saatavilla olevien tietojen perusteella luokituskriteerit eivät täyty, eikä tuote sisällä tämän vaikutuksen suhteen vaaralliseksi luokiteltuja aineita. Lisätiedot, katso kohta 3.
- Lisääntymistoksisuus: Saatavilla olevien tietojen perusteella luokituskriteerit eivät täyty, eikä tuote sisällä tämän vaikutuksen suhteen vaaralliseksi luokiteltuja aineita. Lisätiedot, katso kohta 3.

E- Herkistyminen:

- Hengitystiet: Saatavilla olevien tietojen perusteella luokituskriteerit eivät täyty, eikä tuote sisällä herkistävilä ominaisuuksiltaan vaaralliseksi luokiteltuja aineita. Katso lisätiedot kohdasta 3.
- Iho : Saatavilla olevien tietojen perusteella luokituskriteerit eivät täyty, eikä tuote sisällä tämän vaikutuksen suhteen vaaralliseksi luokiteltuja aineita. Lisätiedot, katso kohta 3.

F- Elinkohtainen myrkyllisyys (STOT) - kerta-altistuminen:

Kerta-altistuminen suun kautta, hengitettynä tai joutuessaan iholle altistaa vakaville palautumattomille terveysvaikutuksille, ei syöpää aiheuttavia, perimää vaurioittavia tai lisääntymiselle vaarallisia vaikutuksia.

G- Elinkohtainen myrkyllisyys (STOT) - toistuva altistuminen:

- Elinkohtainen myrkyllisyys (STOT) - toistuva altistuminen: Saatavilla olevien tietojen perusteella luokituskriteerit eivät täyty, eikä tuote sisällä tämän vaikutuksen suhteen vaaralliseksi luokiteltuja aineita. Lisätiedot, katso kohta 3.
- Iho: Saatavilla olevien tietojen perusteella luokituskriteerit eivät täyty, eikä tuote sisällä tämän vaikutuksen suhteen vaaralliseksi luokiteltuja aineita. Lisätiedot, katso kohta 3.

H- Aspiraatiovaara:

Saatavilla olevien tietojen perusteella luokituskriteerit eivät täyty, eikä tuote sisällä tämän vaikutuksen suhteen vaaralliseksi luokiteltuja aineita. Lisätiedot, katso kohta 3.

- JATKUU SEURAAVALLA SIVULLA -



KOHTA 11: MYRKYLLISYYTEEN LIITTYVÄT TIEDOT (jatkuu)

Muut tiedot:

Ei sovellettavissa

Tiedot aineiden myrkyllisyydestä:

Tunnistetiedot	Välitön myrkyllisyys		Laji
metanoli	LD50 suun kautta	100 mg/kg	
CAS: 67-56-1	LD50 ihon kautta	300 mg/kg	
EC: 200-659-6	LC50 hengitettynä	3 mg/L (4 h)	Rotta

Välittömän myrkyllisyyden estimaatti (ATE mix):

ATE mix		Ainesosat, joiden myrkyllisyyttä ei tunneta	
Suun kautta	132,54 mg/kg (Laskentamenetelmä)	0 %	
Ihon kautta	397,61 mg/kg (Laskentamenetelmä)	0 %	
Hengitysteitse	3,98 mg/L (4 h) (Laskentamenetelmä)	0 %	

11.2 Tiedot muista vaaroista:

Hormonitoimintaa häiritsevät ominaisuudet

Tuote ei täytä hormonitoimintaa häiritsevien ominaisuuksien kriteerejä.

Muut tiedot

Ei sovellettavissa

KOHTA 12: TIEDOT VAARALLISUUDESTA YMPÄRISTÖLLE

Seoksen ympäristövaarallista ominaisuuksista ei ole kokeelliseen näyttöön perustuvia tietoja.

Saatavilla olevien tietojen perusteella luokituskriteerit eivät täyty, eikä tuote sisällä tämän vaikutuksen suhteen vaaralliseksi luokiteltuja aineita. Lisätiedot, katso kohta 3.

12.1 Myrkyllisyys:

Välitön myrkyllisyys:

Tunnistetiedot	Pitoisuus		Laji	Laji
metanoli	LC50	15400 mg/L (96 h)	Lepomis macrochirus	Kala
CAS: 67-56-1	EC50	12000 mg/L (96 h)	Nitrocras spinipes	Äyriäinen
EC: 200-659-6	EC50	530 mg/L (168 h)	Microcystis aeruginosa	Levä

Krooninen myrkyllisyys:

Tunnistetiedot	Pitoisuus		Laji	Laji
metanoli	NOEC	15800 mg/L	Oryzias latipes	Kala
CAS: 67-56-1 EC: 200-659-6	NOEC	122 mg/L	Daphnia magna	Äyriäinen

12.2 Pysyvyys ja hajoavuus:

Aineiden tiedot:

Tunnistetiedot	Hajoavuus		Biohajoavuus	
metanoli	BOD5	Ei sovellettavissa	Pitoisuus	100 mg/L
CAS: 67-56-1	COD	1,42 g O2/g	Aika	14 vrk
EC: 200-659-6	BOD5/COD	Ei sovellettavissa	% biohajoava	92 %

12.3 Biokertyvyys:

Aineiden tiedot:

Tunnistetiedot	Biokertyvyypotentiaali	
metanoli	BCF	3
CAS: 67-56-1	Log POW	-0,77
EC: 200-659-6	Potentiaali	Alhainen

12.4 Liikkuvuus maaperässä:



KOHTA 12: TIEDOT VAARALLISUUDESTA YMPÄRISTÖLLE (jatkuu)

Tunnistetiedot	Absorptio ja/tai desorptio		Haihtuvuus	
metanoli	Koc	Ei sovellettavissa	Henry	Ei sovellettavissa
CAS: 67-56-1	Päätelmä	Ei sovellettavissa	Kuiva maa	Ei sovellettavissa
EC: 200-659-6	Pintajännitys	2,355E-2 N/m (25 °C)	Kostea maa	Ei sovellettavissa

12.5 PBT- ja vPvB-arvioinnin tulokset:

Tuote ei täytä PBT-/vPvB-kriteerejä

12.6 Hormonitoimintaa häiritsevät ominaisuudet:

Tuote ei täytä hormonitoimintaa häiritsevien ominaisuuksien kriteerejä.

12.7 Muut haitalliset vaikutukset:

Ei kuvattu

KOHTA 13: JÄTTEIDEN KÄSITTELYYN LIITTYVÄT NÄKÖKOHDAT

13.1 Jätteiden käsittelymenetelmät:

Koodi	Kuvaus	Jätetyyppi (Komission asetus (EU) N:o 1357/2014)
20 01 29*	pesu- ja puhdistusaineet, jotka sisältävät vaarallisia aineita	Vaarallinen

Jätelaji (Komission asetus (EU) N:o 1357/2014):

HP3 Syttyvä, HP5 Elikohtainen myrkyllisyys (STOT)/aspiraatiovaara, HP6 Välitön myrkyllisyys

Jätehuolto (hävittäminen ja arviointi):

Keskustele lisensoidun jätteiden käsittelijän kanssa hyödyntämisestä ja hävittämisestä liitteiden 1 ja 2 (direktiivi 2008/98/EY) mukaisesti. Koodien 15 01 (2014/955/EU) mukaisesti, jos pakkaus on ollut suorassa kosketuksessa tuotteen kanssa, sitä käsitellään samalla tavalla kuin itse tuotetta, muuten sitä käsitellään vaarattomana jätteenä. Päästämistä viemäriin ei suositella. Katso kohta 6.2.

Jätehuoltoon liittyvä lainsäädäntö:

Asetuksen (EY) N:o 1907/2006 (REACH-asetus) liitteen II mukaisesti ilmoitetaan jätehuoltoon liittyvät yhteisön säännökset tai maakohtaiset määräykset.

Yhteisön lainsäädäntö: direktiivi 2008/98/ETY, 2014/955/EU, Komission asetus (EU) N:o 1357/2014

Kansallinen lainsäädäntö: Jätelaki, 646/2011, 1104/2011, 195/2015, 1178/2013, 25/2014, 410/2014, 528/2014.

KOHTA 14: KULJETUSTIEDOT **

Vaarallisten aineiden maakuljetus:

ADR 2023 ja RID 2023 -sääntöjen mukaisesti:



- 14.1 YK-numero tai tunnistenumero:** UN1986
- 14.2 Kuljetuksessa käytettävä virallinen nimi:** ALKOHOLIT, PALAVAT, MYRKYLLISET, N.O.S. (metanoli)
- 14.3 Kuljetuksen vaaraluokka:** 3
- Merkinnät:** 3, 6.1
- 14.4 Pakkausryhmä:** II
- 14.5 Ympäristövaarat:** Ei ole
- 14.6 Erityiset varotoimet käyttäjälle**
- Eryityssäännökset:** 274
- Tunnelirajoituskoodi:** D/E
- Fysikaalis-kemialliset ominaisuudet:** katso kohta 9
- LQ:** 1 L
- 14.7 Merikuljetus irtolastina IMO:n asiakirjojen mukaisesti:** Ei sovellettavissa

Vaarallisten aineiden merikuljetus:

IMDG 40-20 -sääntöjen mukaisesti:



KOHTA 14: KULJETUSTIEDOT ** (jatkuu)



- 14.1 YK-numero tai tunnistenumero:** UN1986
- 14.2 Kuljetuksessa käytettävä virallinen nimi:** ALKOHOLIT, PALAVAT, MYRKYLLISET, N.O.S. (metanoli)
- 14.3 Kuljetuksen vaaraluokka:** 3
Merkinnät: 3, 6.1
- 14.4 Pakkausryhmä:** II
- 14.5 Meriä saastuttava aine:** Ei ole
- 14.6 Erityiset varotoimet käyttäjälle**
Erityissäännökset: 274
EmS-koodit: F-E, S-D
Fysikaalis-kemialliset ominaisuudet: katso kohta 9
LQ: 1 L
Erotteluryhmä: Ei sovellettavissa
- 14.7 Merikuljetus irtolastina IMO:n asiakirjojen mukaisesti:** Ei sovellettavissa

Vaarallisten aineiden lentokuljetus:

IATA/ICAO 2023 -säännösten mukaisesti:



- 14.1 YK-numero tai tunnistenumero:** UN1986
- 14.2 Kuljetuksessa käytettävä virallinen nimi:** ALKOHOLIT, PALAVAT, MYRKYLLISET, N.O.S. (metanoli)
- 14.3 Kuljetuksen vaaraluokka:** 3
Merkinnät: 3, 6.1
- 14.4 Pakkausryhmä:** II
- 14.5 Ympäristövaarat:** Ei ole
- 14.6 Erityiset varotoimet käyttäjälle**
Fysikaalis-kemialliset ominaisuudet: katso kohta 9
- 14.7 Merikuljetus irtolastina IMO:n asiakirjojen mukaisesti:** Ei sovellettavissa

** Muutokset edellisestä versiosta

KOHTA 15: LAINSÄÄDÄNTÖÄ KOSKEVAT TIEDOT

15.1 Nimenomaisesti ainetta tai seosta koskevat turvallisuus-, terveys- ja ympäristösäännökset tai -lainsäädäntö:

Erityistä huolta aiheuttavien aineiden luettelo asetuksen (EY) N:o 1907/2006 (REACH) mukaan: Ei sovellettavissa
REACH-luettelon (lupaluettelo) liitteeseen XIV sisältyvät aineet ja viimeinen käyttöpäivä: Ei sovellettavissa
Asetus (EY) N:o 1005/2009 otsonikerrosta heikentävistä aineista: Ei sovellettavissa
95 artikla, ASETUS (EU) N:o 528/2012: Ei sovellettavissa
ASETUS (EU) N:o 649/2012, vaarallisten kemikaalien viennistä ja tuonnista: Ei sovellettavissa

Seveso III:

Luku	Kuvaus	Alemman tason vaatimukset	Ylemmän tason vaatimukset
H2	VÄLITÖN MYRKYLLISYYS	50	200
H3	STOT ELINKOHTAINEN MYRKYLLISYYS - KERTA-ALTISTUMINEN	50	200
P5c	SYTTYVÄT NESTEET	5000	50000

Tiettyjen vaarallisten aineiden, valmisteiden ja tuotteiden valmistuksen, markkinoille saattamisen ja käytön rajoitukset (REACH-asetus, liite XVII, etc...):

Ei saa käyttää:

- koriste-esineissä, jotka on tarkoitettu tuottamaan valo- tai väriefektejä eri faasien avulla, esimerkiksi koristelampuissa ja tuhka-kupeissa,
- pilailuvälineissä,
- yhdele tai useammalle osanottajalle tarkoitetuissa peleissä tai kaikissa sellaisiksi tarkoitetuissa esineissä, jotka ovat myös koristeita.

Ihmisten ja luonnon suojelua koskevat erityissäännökset:

On suositeltavaa käyttää tähän käyttöturvallisuustiedotteeseen koottuja tietoja lähtökohtana, kun arvioidaan paikallisten olosuhteiden riskejä tarkoituksena määrittää tarvittavat riskintorjuntamenetelmät tämän tuotteen käsittelyyn, käyttöön, varastointiin ja hävittämiseen.

Muu lainsäädäntö:

- JATKUU SEURAAVALLA SIVULLA -



KOHTA 15: LAINSÄÄDÄNTÖÄ KOSKEVAT TIEDOT (jatkuu)

Kemikaalilaki 599/2013
Laki kemikaalilain muuttamisesta (746/2016)
Asetus aineiden nimistä (suomeksi/ruotsiksi) (5/2010)
Valtioneuvoston asetus orgaanisten liuottimien käytöstä eräissä maaleissa ja lakoissa sekä ajoneuvojen korjausmaalaustuotteissa aiheutuvien haihtuvien orgaanisten yhdisteiden päästöjen rajoittamisesta (189/2022)
Valtioneuvoston asetus eräiden orgaanisia liuottimia käyttävien toimintojen ja laitosten ilmaan johdettavien päästöjen rajoittamisesta (64/2015)
Jätelaki (646/2011)
Valtioneuvoston asetus jätteistä (978/2021)
Laki vaarallisten aineiden kuljetuksesta (541/2023)
Valtioneuvoston asetus vaarallisten aineiden kuljetuksesta tiellä (194/2002)
- Euroopan parlamentin ja neuvoston asetus (EY) N:o 1223/2009, annettu 30 päivänä marraskuuta 2009, kosmeettisista valmisteista
- Euroopan parlamentin ja neuvoston asetus (EY) N:o 648/2004, annettu 31 päivänä maaliskuuta 2004, pesuaineista
- Komission asetus (EY) N:o 907/2006, annettu 20 päivänä kesäkuuta 2006, pesuaineista annetun Euroopan parlamentin ja neuvoston asetuksen (EY) N:o 648/2004 muuttamisesta sen liitteiden III ja VII mukauttamiseksi
- Komission asetus (EY) N:o 551/2009, annettu 25 päivänä kesäkuuta 2009, pesuaineista annetun Euroopan parlamentin ja neuvoston asetuksen (EY) N:o 648/2004 liitteiden V ja VI (pinta-aktiivisia aineita koskeva poikkeuslupa) muuttamiseksi

15.2 Kemikaaliturvallisuusarviointi:

Toimittaja ei ole suorittanut kemikaaliturvallisuusarviointia.

KOHTA 16: MUUT TIEDOT

Käyttöturvallisuustiedotteisiin sovellettava lainsäädäntö:

Tämä käyttöturvallisuustiedote on laadittu asetuksen (EY) N:o 1907/2006 (KOMISSION ASETUS (EU) 2020/878), liitteen II (Opas käyttöturvallisuustiedotteen laatimiseen) mukaisesti

Käyttöturvallisuustiedotteessa tapahtuneet muutokset, jotka vaikuttavat riskienhallintatoimenpiteisiin:

CLP-asetus (EY) No 1272/2008 (KOHTA 2, KOHTA 16):

- Turvalausekkeet

KULJETUSTIEDOT (KOHTA 14):

- YK-numero

Lainsäädännöllisten lausekkeiden tekstit osiossa 2:

H370: Vahingoittaa elimiä.

H301+H311+H331: Myrkyllistä nieltynä, joutuessaan iholle tai hengitettynä.

H225: Helposti syttyvä neste ja höyry.

Lainsäädännöllisten lausekkeiden tekstit osiossa 3:

Mainitut lausekkeet eivät liity itse tuotteeseen, ne on annettu tiedoksi ja ne viittaavat kohdassa 3 mainittuihin komponentteihin

CLP-asetus (EY) No 1272/2008:

Acute Tox. 3: H301+H311+H331 - Myrkyllistä nieltynä, joutuessaan iholle tai hengitettynä.

Flam. Liq. 2: H225 - Helposti syttyvä neste ja höyry.

STOT SE 1: H370 - Vahingoittaa elimiä.

Luokittelumenettely:

STOT SE 1: Laskentamenetelmä

Acute Tox. 3: Laskentamenetelmä

Flam. Liq. 2: Laskentamenetelmä (2.6.4.3.)

Koulutukseen liittyvät ohjeet:

On suositeltavaa, että tätä tuotetta käsittelevillä henkilöillä on työhön liittyvien vaarojen suojele- ja ehkäisytöimenpiteitä koskeva vähimmäiskoulutus, mikä helpottaa tämän käyttöturvallisuustiedotteen ja tuotemerkintöjen ymmärtämistä ja tulkintaa.

Pääasialliset tietolähteet:

<http://echa.europa.eu>

<http://eur-lex.europa.eu>

Lyhenteet:



KOHTA 16: MUUT TIEDOT (jatkuu)

ADR: Eurooppalainen sopimus vaarallisten aineiden kuljetuksesta tiellä (VAK)
IMDG: Kansainvälinen merenkulkukoodi vaarallisille aineille
IATA: Kansainvälinen ilmajetustajärjestö
ICAO: Kansainvälinen siviili-ilmailujärjestö
COD: Kemiallinen hapenkulutus
BOD5: Biologinen hapenkulutus 5 päivän aikana
BCF: Biokertyvyystekijä
LD50: Annos, jolla puolet koe-eläimistä kuolee
LC50: Pitoisuus, jolla puolet koe-eläimistä kuolee
EC50: Pitoisuus, jolla havaitaan vaikutus puolessa tapauksista
Log Pow: Oktanoli/vesijakautumiskerroin
Koc: Orgaaninen hiilivesi jakautumiskerroin
UFI: Ainutkertainen koostumustunniste
IARC: Kansainvälinen Syöpätutkimuskeskus

Tämän käyttöturvallisuustiedotteen sisältämät tiedot perustuvat lähteisiin, tieteelliseen ja tekniseen tietämykseen ja voimassa olevaan kansalliseen ja EU-lainsäädäntöön, mutta eivät ole tae niiden oikeellisuudesta. Tiedote on tarkoitettu palvelemaan tuotteen turvallista käyttöä, eikä siinä esitettyjä tietoja voida pitää takuuna tuotteen ominaisuuksista. Emme tunne emmekä valvo tuotteen käyttäjien työskentelymenetelmiä tai olosuhteita, ja tarvittavista toimenpiteistä, joilla varmistetaan voimassa olevien säädösten noudattaminen kemikaalien käsittely, varastoinnin, käytön ja hävittämisen yhteydessä, huolehtiminen on viime kädessä aina käyttäjän vastuulla. Tämän käyttöturvallisuustiedotteen tiedot koskevat ainoastaan tätä tuotetta, jota ei saa käyttää muihin kuin mainittuihin käyttötarkoituksiin.

- TIEDOTTEEN LOPPU -

KÄYTTÖTURVALLISUUSTIEDOTE ExxonMobil

MOBIL DELVAC XHP ESP 10W-40

KOHTA 1: Aineen tai seoksen ja yhtiön tai yrityksen tunnistetiedot

1.1 Tuotetunniste

Tuotenimi : MOBIL DELVAC XHP ESP 10W-40
Tuotteen kuvaus : Perusöljy ja lisäaineet

1.2 Aineen tai seoksen merkitykselliset tunnistetut käytöt ja käytöt, joita ei suositella

Käyttötarkoitus : Moottoriöljy
Ei-suositeltavat käyttötarkoitukset : Tätä tuotetta ei suositella muuhun teollisuus-, ammatti- tai kuluttajakäyttöön kuin yllä määritellyt käytöt.

1.3 Käyttöturvallisuustiedotteen toimittajan tiedot

Toimittaja : ExxonMobil Petroleum & Chemical BV
POLDERDIJKWEG
Antwerpen B-2030 Belgium

Toimittajan yhteystiedot : 0800 114 181

Tämän KTT:n vastuuhenkilön sähköpostiosoite : SDS-DS@exxonmobil.com
Käyttöturvallisuustiedotteiden internet osoite : www.sds.exxonmobil.com

1.4 Häätöpuhelinnumero

[Kansallinen neuvontaelin/Myrkytystietokeskus](#) : 0800 147 111 / (+358) 09 471 977

[Ympäri vuorokautinen häätöpuhelin](#) : +358 9 42725036 / +1-703-527-3887 (CHEMTREC)

KOHTA 2: Vaaran yksilöinti

2.1 Aineen tai seoksen luokitus

Tuotteen määritelmä : Seos

[Luokitus asetuksen \(EY\) nro 1272/2008 \[CLP/GHS\] mukaan](#)

Ei luokiteltu.

Tuotetta ei luokitella vaaralliseksi muutetun asetuksen (EY) 1272/2008 mukaisesti.

Lisätietoa terveysvaikutuksista ja oireista löytyy kohdasta 11.

2.2 Merkinnät

Huomiosana : Ei huomiosanaa.

Vaaralausekkeet : Ei tunnettuja merkityksellisiä vaikutuksia tai vakavia vaaroja.

[Turvalausekkeet](#)

Ennaltaehkäisy : Ei sovelleta.

Pelastustoimenpiteet : Ei sovelleta.

Varastointi : Ei sovelleta.

Jäte : Ei sovelleta.

Lisämerkinnät : Ei sovelleta.

KOHTA 2: Vaaran yksilöinti

Liite XVII – Tiettyjen vaarallisten aineiden, valmisteiden ja tuotteiden valmistuksen, markkinoille saattamisen ja käytön rajoitukset : Ei mitään.

2.3 Muut vaarat

Tuote täyttää PBT- tai vPvB-kriteerit asetuksen (EY) N:o 1907/2006 liite XIII mukaisesti : Tämä seos ei sisällä mitään aineita, joiden arvioidaan olevan PBT tai vPvB.

Muut vaarat, jotka eivät aiheuta luokitusta : Ei tiedossa.

Huom : Tätä tuotetta ei pidä käyttää mihinkään muuhun kuin kohdassa 1. mainittuun alkuperäiseen käyttötarkoitukseen ilman asiantuntijan opastusta. Terveystutkimukset ovat osoittaneet, että kemiallinen altistuminen voi aiheuttaa ihmiselle terveyshaittoja, jotka voivat olla yksilöllisiä.

KOHTA 3: Koostumus ja tiedot aineosista

3.2 Seokset : Seos

Tuotteen/ainesosan nimi	Tunnisteet	% painon mukaan	Luokitus	Erityiset päätelmät Rajat, M-tekijät ja ATE:t	Tyyppi
tisleet (maaöljy), vetykäsittellyt raskaat parafiiniset	REACH #: 01-2119484627-25 ES: 265-157-1 CAS: 64742-54-7	≥10 - ≤25	Asp. Tox. 1, H304	-	[1] [2]
tisleet (maaöljy), vahat poistettu liuottimella raskaat parafiiniset	REACH #: 01-2119471299-27 ES: 265-169-7 CAS: 64742-65-0	≤3	Asp. Tox. 1, H304	-	[1] [2]
voiteluöljyt (maaöljy), c15–30, vetykäsittely neutraali öljypohjainen	REACH #: 01-2119474878-16 ES: 276-737-9 CAS: 72623-86-0	≤3	Asp. Tox. 1, H304	-	[1] [2]
voiteluöljyt (maaöljy), c20–50, vetykäsittely neutraali öljypohjainen	REACH #: 01-2119474889-13 ES: 276-738-4 CAS: 72623-87-1	≤3	Asp. Tox. 1, H304	-	[1] [2]
isomeerien reaktiomassa: c7-9-alkyyli-3-(3,5-di-tert-butyyli-4-hydroksifenyyl) propionaatti	REACH #: 01-0000015551-76 ES: 406-040-9 CAS: 125643-61-0	≤3	Aquatic Chronic 4, H413	-	[1]

Ei sisällä lisäaineita, jotka tavarantoimittajan tämänhetkisen tietämyksen mukaan ja soveltuvina pitoisuuksina luokitellaan terveydelle tai ympäristölle vaaralliseksi tai joille on määritetty työperäinen altistumisen raja-arvo tai PBT tai vPvB ja joista tämän vuoksi pitäisi tässä osiossa ilmoittaa.

Tyyppi

[1] Aine, joka luokitellaan fyysisellä, terveyteen liittyvällä tai ympäristöön liittyvällä tavalla vaaralliseksi

[2] Aine, jolle on määritetty haitalliseksi tunnettu pitoisuus -arvo

KOHTA 3: Koostumus ja tiedot aineosista

Haitalliseksi tunnetut pitoisuudet, mikäli saatavilla, on lueteltu kohdassa 8.

Huom :

Huom: Mikä tahansa merkintä EC# sarakkeessa, joka alkaa numerolla "9" on ECHA:n antama väliaikaisen luettelon numero, joka on voimassa kunnes aineen virallinen EU inventaarinumero julkaistaan. Katso kohdasta 15 aineen CAS numeroon liittyvät lisätiedot.

KOHTA 4: Ensiaputoimenpiteet

4.1 Ensiaputoimenpiteiden kuvaus

- Silmäkosketus** : Huuhtelee silmät välittömästi runsaalla määrällä vettä, nostaen ajoittain ylä- ja alaluomea. Tarkista onko pillolinsejä ja poista ne. Hakeudu lääkärin hoitoon, jos ilmenee ärsytystä.
- Hengitysteitse** : Siirrä henkilö raittiiseen ilmaan ja pidä lepoasennossa, jossa on helppo hengittää. Hakeudu lääkärin hoitoon, jos oireita ilmaantuu. Jos tulipalossa sisäänhengitetään hajoamistuotteita, oireiden ilmeneminen voi viivästyä. Altistunutta henkilöä voidaan joutua pitämään sairaalassa tarkkailussa kaksi vuorokautta.
- Ihokosketus** : Huuhtelee altistunut iho runsaalla vedellä. Riisu saastuneet vaatteet ja kengät. Hakeudu lääkärin hoitoon, jos oireita ilmaantuu. Mikäli tuotetta on injektioitunut ihon sisään tai mihin tahansa vartaloon, välittämättä siitä näkykö jälkeä tai haavaa, pitäisi aina hakeutua lääkäriin mahdollisten kirurgisten toimenpiteiden varalta. Vaikka oireet korkean paineen aiheuttamasta injektioista olisivat minimaaliset tai niitä ei olisi lainkaan, pitää silti hakeutua lääkäriin, koska ensimmäisen muutaman tunnin aikana aloitetuilla kirurgisilla toimenpiteillä voidaan merkittävästi pienentää onnettomuuden lopullisia vaikutuksia.
- Nieleminen** : Huuhtelee suu vedellä. Jos altistunut henkilö on niellyt ainetta ja on tajuissaan, juota hänelle pieniä määriä vettä. Älä oksennuta ellei lääkintähenkilöstö kehota siihen. Hakeudu lääkärin hoitoon, jos oireita ilmaantuu.
- Ensiavun antajien suojaus** : Älä ryhdy toimenpiteisiin, jotka voivat aiheuttaa henkilökohtaista vaaraa tai joihin ei ole sopivaa koulutusta.

4.2 Tärkeimmät oireet ja vaikutukset, sekä välittömät että viivästyneet

Liiallisen altistuksen merkit/oireet

- Silmäkosketus** : Ei erityisiä tietoja.
- Hengitysteitse** : Ei erityisiä tietoja.
- Ihokosketus** : Paikallinen nekroosi, jonka osoituksena viivästynyt kivun kokeminen ja kudosaivaurio muutama tunti injektion jälkeen.
- Nieleminen** : Ei erityisiä tietoja.

4.3 Mahdollisesti tarvittavaa välitöntä lääketieteellistä apua ja erityistä hoitoa koskevat ohjeet

- Tietoja lääkärille** : Jos tulipalossa sisäänhengitetään hajoamistuotteita, oireiden ilmeneminen voi viivästyä. Altistunutta henkilöä voidaan joutua pitämään sairaalassa tarkkailussa kaksi vuorokautta.
- Erityiskäsittelyt** : Ei erityisiä hoitotoimenpiteitä.

Katso Toksikologiset tiedot (osio 11)

KOHTA 5: Palontorjuntatoimenpiteet

5.1 Sammutusaineet

- Soveltuva sammutusaine** : Käytä kuivakemikaaleja, CO₂:ta, vesisuihketta (sumua) tai vaahtoa.
- Soveltumaton sammutusaine** : Älä käytä vesisuihkuja.

5.2 Aineesta tai seoksesta johtuvat erityiset vaarat

KOHTA 5: Palontorjuntatoimenpiteet

- Kemikaalista johtuvat erityiset vaarat** : Tulipalossa tai kuumennettaessa ilmenee paineen kasvua, jolloin säiliö saattaa rikkoutua.
- Vaaralliset palamistuotteet** : Aldehydit, Epätäydelliset palamistuotteet, Hiilen oksidit., Savut, Kaasut, rikkioksidit

5.3 Palontorjuntaa koskevat ohjeet

- Erityiset suojoitoiminnot palomiehille** : Käytä normaaleja palontorjuntamenetelmiä ja ota huomioon muiden mukana olevien materiaalien vaarat. Tulipalon ollessa kyseessä eristä alue välittömästi evakuoimalla ihmiset tapahtumapaikan läheisyydestä. Varmista riittävä jäähtymisaikaa uudelleensyttymisen välttämiseksi. Estä sammutusvesien tai nesteseosten valuminen vesistöihin, viemäriin tai juomavesijärjestelmiin. Älä ryhdy toimenpiteisiin, jotka voivat aiheuttaa henkilökohtaista vaaraa tai joihin ei ole sopivaa koulutusta.
- Erityiset palomiesten suojarusteet** : Palomiesten on käytettävä asianmukaista suojaruustusta ja itsenäistä paineilmahengityslaitetta kokonaamarilla ja ylipaineella.

KOHTA 6: Toimenpiteet onnettomuuspäästöissä

ILMOITUSMENETTELYT

Vuodon tai valumisonnettomuuden sattuessa, ilmoita asiasta välittömästi paikalliselle paloviranomiselle.

6.1 Varotoimenpiteet, henkilönsuojaimet ja menettely hätätilanteessa

- Muu kuin pelastushenkilökunta** : Älä ryhdy toimenpiteisiin, jotka voivat aiheuttaa henkilökohtaista vaaraa tai joihin ei ole sopivaa koulutusta. Evakuoi ympäröivät alueet. Asiaankuulumattomien ja ilman tarvittavia suojarusteita olevien henkilöiden pääsy alueelle estetään. Vuotaviin materiaaleihin ei saa koskea eikä niiden päälle astua. Pue asianmukaiset henkilönsuojaimet.
- Pelastushenkilökunta** : Jos vuotojen siivoamiseen tarvitaan erityistä suojavaatetusta huomioi kohdassa 8 ilmoitetut sopivat ja sopimattomat materiaalit. soveltumattomista materiaaleista. Katso myös tiedot kohdasta "Muu kuin pelastushenkilökunta".

- 6.2 Ympäristöön kohdistuvat varotoimet** : Vältä läikkyneen materiaalin leviämistä ja vuotoa ja pääsyä maaperään, vesistöön ja viemäriin. Ilmoita asianomaisille viranomaisille, jos tuote on aiheuttanut ympäristön saastumista (viemärit, vesistöt, maaperä tai ilma).

6.3 Suojarakenteita ja puhdistusta koskevat menetelmät ja -välineet

- Pieni vuoto** : Pysäytä vuoto ellei siitä ole vaaraa. Siirrä säiliöt pois vuotoalueelta. Laimenna vedellä ja pyyhi mikäli vesiliukoista. Vaihtoehtoisesti, tai jos veteen liukenematon, imeytä inerttiin kuivaan aineeseen ja laita asianmukaiseen jätteastiaan. Käytä jätehuollossa jätehuoltoyritystä jolla on lisenssi.
- Suuri vuoto** : Pysäytä vuoto ellei siitä ole vaaraa. Siirrä säiliöt pois vuotoalueelta. Estä pääsy viemäriverkkoon, vesistöihin, kellareihin tai suljetuille alueille. Toimita päästöt jätevedenkäsittely-yksikköön tai toimi seuraavasti. Kerää läikkyneet kemikaalit säiliöön palamattomalla absorboivalla aineella, kuten hiekalla, mullalla, vermikuliitilla tai piimaalla, ja toimita säiliö hävitettäväksi paikallisten määräysten mukaisesti (katso Kohta 13). Käytä jätehuollossa jätehuoltoyritystä jolla on lisenssi. Rajoita vuoto välittömästi puomeilla. Kerää talteen pinnalta kuorimalla tai sopivalla imeytysaineella. Pyydä ohjeita asiantuntijalta ennen hajotusaineiden käyttöä. Varoita muuta laivaliikennettä.* Huom: Yhteystiedot hätätilanteissa käyvät ilmi Luvusta 1 ja jätteiden hävittäminen Luvusta 13.

Vesi- ja maavuotoja koskevat suositukset perustuvat tuotteen todennäköisimpiin vuototapahtumiin. Maantieteelliset olosuhteet, tuuli ja lämpötila sekä erityisesti vesistöissä tuulen ja aaltojen suunta ja nopeus, voivat kuitenkin merkittävästi vaikuttaa vaadittaviin toimenpiteisiin. Tämän vuoksi on toimenpiteistä neuvoteltava paikallisten asiantuntijoiden kanssa. Huom. Paikalliset viranomaisasetukset ja -määräykset voivat määrätä tai rajoittaa toimenpiteitä.

- 6.4 Viittaukset muihin kohtiin** : Katso kohdasta 1 yhteystiedot hätätilanteita varten.
Katso kohdasta 8 tiedot soveltuvista henkilönsuojaimista.
Katso kohdasta 13 lisätiedot jätteenkäsittelyyn.

KOHTA 7: Käsittely ja varastointi

Tässä kohdassa annetut tiedot sisältävät yleisiä neuvoja ja ohjeita. Kohdan 1 Merkityksellisten tunnettujen käyttöjen luettelo sisältää mahdollisia tarkempia tietoja altistumisskenaario(i)ssa huomioonotetuista käyttötavoista.

7.1 Turvallisen käsittelyn edellyttämät toimenpiteet

- Suojatoimet** : Käytettävä henkilökohtaisia suojavarusteita (katso kohta 8). Vältettävä kosketusta käytetyn tuotteen kanssa.
- Ohjeet yleisestä työhygieniasta** : Syöminen, juominen ja tupakointi tulisi kieltää alueella, jossa tätä tuotetta käsitellään, varastoidaan tai jalostetaan. Työntekijöiden tulisi pestä kädet ja kasvot ennen syömistä, juomista ja tupakointia. Poista saastuneet vaatteet ja suojavarusteet ennen ruokailualueille menemistä. Katso myös kohdasta 8 lisätiedot hygienia-toimenpiteistä.
- Staattinen varaaja** : Tämä aine on staattinen varaaja. Nestettä pidetään yleensä sähköä johtamattomana, staattisena varaajana, jos sen sähkönjohtavuus on alle 100 pS/m (100x10E-12 Siemens per metri) ja sitä pidetään semikonduktiivisena, staattisena varaajana, jos sen sähkönjohtavuus on alle 10,000 pS/m. Samoja varotoimenpiteitä tulee noudattaa, huolimatta siitä onko neste sähköä johtamaton tai semikonduktiivinen. Useat tekijät, kuten nesteen lämpötila, epäpuhtaudet, antistaattiset lisäaineet ja suodatus voivat merkittävästi vaikuttaa nesteen sähkönjohtavuuteen.

7.2 Turvallisen varastoinnin edellyttämät olosuhteet, mukaan luettuina yhteensopimattomuudet

Varastoi paikallisten säädösten mukaisesti. Varastoi alkuperäissäiliössä suojattuna suoralta auringonvalolta kuivassa, viileässä ja hyvin ilmastoidussa tilassa, poissa yhteensopimattomista materiaaleista (katso kohta 10) sekä ruuasta ja juomasta. Pidä astia tiivisti suljettuna, kunnes sisältöä käytetään. Avatut säiliöt on suljettava huolellisesti uudelleen ja pidettävä pystysuorassa vuotojen estämiseksi. Tuotteen säilyttäminen merkitsemättömissä pakkauksissa on kielletty. Käytettävä sopivaa säilytystapaa ympäristön likaantumisen ehkäisemiseksi. Lue lisätietoja yhteensopimattomista materiaaleista kohdasta 10 ennen käsittelyä tai käyttöä.

7.3 Erityinen loppukäyttö

- Suosituks** : Ei saatavilla.
- Teollisuussektorikohtaiset ratkaisut** : Ei saatavilla.

KOHTA 8: Altistumisen ehkäiseminen ja henkilönsuojaimet

Tässä kohdassa annetut tiedot sisältävät yleisiä neuvoja ja ohjeita. Tiedot on annettu perustuen tyypillisiin odotettavissa oleviin tuotteen käyttöihin. Lisätoimia voidaan vaatia irtotavaran käsittelyyn tai käyttöihin, mitkä voivat merkittävästi lisätä työntekijän altistumista tai päästöjä ympäristöön.

8.1 Valvontaa koskevat muuttajat

HTP-arvot

Tuotteen/ainekosan nimi	Altistumisen raja-arvot
tisleet (maaöljy), vetykäsitteltyt raskaat parafiiniset	Työterveyslaitos, Sosiaali- ja terveysministeriö (Suomi, 10/2021) [Öljysumu] HTP-arvot 8 tuntia: 5 mg/m ³ . Olomuoto: sumu. ACGIH TLV (Yhdysvallat, 1/2024) [Mineral Oil, pure, highly and severely refined] TWA 8 tuntia: 5 mg/m ³ . Olomuoto: Sisäänhengitettävä osa.
tisleet (maaöljy), vetykäsitteltyt raskaat parafiiniset	Työterveyslaitos, Sosiaali- ja terveysministeriö (Suomi, 10/2021) [Öljysumu] HTP-arvot 8 tuntia: 5 mg/m ³ . Olomuoto: sumu. ACGIH TLV (Yhdysvallat, 1/2024) [Mineral Oil, pure, highly and severely refined] TWA 8 tuntia: 5 mg/m ³ . Olomuoto: Sisäänhengitettävä osa.
tisleet (maaöljy), vahat poistettu liuottimella raskaat parafiiniset	Työterveyslaitos, Sosiaali- ja terveysministeriö (Suomi, 10/2021) [Öljysumu] HTP-arvot 8 tuntia: 5 mg/m ³ . Olomuoto: sumu. ACGIH TLV (Yhdysvallat, 1/2024) [Mineral Oil, pure, highly and severely refined]

KOHTA 8: Altistumisen ehkäiseminen ja henkilönsuojaimet

tisleet (maaöljy), vahat poistettu liuottimella raskaat parafiiniset	TWA 8 tuntia: 5 mg/m ³ . Olomuoto: Sisäänhengitettävä osa. Työterveyslaitos, Sosiaali- ja terveysministeriö (Suomi, 10/2021) [Öljysumu] HTP-arvot 8 tuntia: 5 mg/m ³ . Olomuoto: sumu. ACGIH TLV (Yhdysvallat, 1/2024) [Mineral Oil, pure, highly and severely refined]
voiteluöljyt (maaöljy), c15–30, vetykäsitelty neutraali öljypohjainen	TWA 8 tuntia: 5 mg/m ³ . Olomuoto: Sisäänhengitettävä osa. Työterveyslaitos, Sosiaali- ja terveysministeriö (Suomi, 10/2021) [Öljysumu] HTP-arvot 8 tuntia: 5 mg/m ³ . Olomuoto: sumu. ACGIH TLV (Yhdysvallat, 1/2024) [Mineral Oil, pure, highly and severely refined]
voiteluöljyt (maaöljy), c20–50, vetykäsitelty neutraali öljypohjainen	TWA 8 tuntia: 5 mg/m ³ . Olomuoto: Sisäänhengitettävä osa. Työterveyslaitos, Sosiaali- ja terveysministeriö (Suomi, 10/2021) [Öljysumu] HTP-arvot 8 tuntia: 5 mg/m ³ . Olomuoto: sumu.

HUOMAUTUS: Rajat ja standardit on näytetty vain ohjeeksi. Noudata soveltuvia määräyksiä.

Suosittelavat tarkkailumenetelmät : Kirjallisuusviite tulee antaa valvontastandardeihin, kuten seuraaviin: Euroopan standardi EN 689 (Työpaikan ilma - Ohje hengitysteitse tapahtuvan kemialliselle tekijöille altistumisen arvioimiseksi raja-arvojen avulla sekä ohje mittausstrategiaksi) Työpaikan ilma - Ohje kemikaalien ja biologisten aineiden altistumisen arvioimiseksi käytettävien menetelmien oveltamiseen ja käyttöön Euroopan standardi EN 482 (Työpaikan ilma - Yleiset suorituskykyvaatimukset mitattaessa kemiallisia tekijöitä) Kirjallisuusviite myös vaaditaan kansallisiin ohjeistoihin vaarallisten aineiden määrittämismenetelmistä.

DNEL/DMEL

Tuotteen/ainesosan nimi	Tyyppi	Altistus	Arvo	Populaatio	Vaikutukset
tisleet (maaöljy), vetykäsitellyt raskaat parafiiniset	DNEL	Pitkäaikainen Hengitysteitse	1.2 mg/m ³	Yleisö	Paikallinen
	DNEL	Pitkäaikainen Hengitysteitse	5.4 mg/m ³	Työntekijät	Paikallinen
tisleet (maaöljy), vahat poistettu liuottimella raskaat parafiiniset	DNEL	Pitkäaikainen Hengitysteitse	5.4 mg/m ³	Työntekijät	Paikallinen
	DNEL	Pitkäaikainen Hengitysteitse	1.2 mg/m ³	Yleisö	Paikallinen

PNEC

Tuotteen/ainesosan nimi	Alueen tiedot	Arvo	Menetelmän tiedot
tisleet (maaöljy), vetykäsitellyt raskaat parafiiniset	Toissijainen myrkytys	9.33 mg / kg (elintarvike)	-
tisleet (maaöljy), vahat poistettu liuottimella raskaat parafiiniset	Toissijainen myrkytys	9.33 mg / kg (elintarvike)	-

8.2 Altistumisen ehkäiseminen

Asianmukaiset tekniset torjuntatoimenpiteet : Hyvän yleisen ilmanvaihdon tulisi riittää hallitsemaan työntekijöiden altistumista ilman epäpuhtauksille.

Ympäristöaltistumisen torjuminen : Tuuletuksesta tai työprosessin välineistä lähtevät päästöt tulisi tarkistaa sen varmistamiseksi, että ne ovat ympäristönsuojelulainsäädännön rajoissa. Joissain tapauksissa kaasupesurit, suodattimet ja prosessin tekniset modifioinnit ovat tarpeen, jotta päästöt saataisiin vähennetyiksi hyväksyttävälle tasolle.

Henkilökohtaiset suojoitoimenpiteet

Hygienia-toimenpiteet : Pese kädet, käsivarret ja kasvot huolellisesti kemiallisten tuotteiden käsittelyn jälkeen, ennen syömistä, tupakointia tai WC:n käyttöä ja työvaiheen lopuksi. Mahdollisesti saastuneita vaatteita riisuttaessa on käytettävä asianmukaisia menetelmiä. Pese saastuneet vaatteet ennen uudelleenkäyttöä. Varmista, että silmienhuuhtelulaitteet ja hätäsuihkut sijaitsevat työpaikan lähellä.

KOHTA 8: Altistumisen ehkäiseminen ja henkilönsuojaimet

- Silmien tai kasvojen suojaus** : Hyväksytyyn standardin mukaista silmäsuojausta on käytettävä, kun riskiarviointi osoittaa tämän olevan tarpeellista, jotta altistuminen roiskeille, sumuille, kaasuille tai pölylle voidaan välttää. Jos kontakti on mahdollista, seuraavia suojaimia tulee käyttää, ellei arviointi osoita että korkeampaa suojausta tulee käyttää: suojalasit sivusuojilla.
- Ihonsuojaus**
- Käsien suojaus** : Kemikaalin kestäviä, läpäisemättömiä hyväksytyyn standardin vaatimukset täyttäviä käsineitä on käytettävä aina kemiallisia tuotteita käytettäessä, jos riskiarviointi osoittaa tämän olevan tarpeellista.
CEN standardeissa EN 420 ja EN 374 on annettu yleiset vaatimukset sekä lueteltu suojakäsineityypit.
- Kehonsuojaus** : Kehon henkilökohtainen suojarustus on valittava suoritettavan työn ja riskien mukaisesti. Asiantuntijan on hyväksyttävä suojain ennen tämän tuotteen käyttöä.
- Muu ihonsuojaus** : Asianmukaiset jalkineet ja ihon lisäsuojaimet tulee valita suoritettavien toimenpiteiden ja liittyvien vaarojen perusteella, ja niiden tulee olla asiantuntijan hyväksymät ennen tämän tuotteen käsittelyä.
- Hengityksensuojaus** : Valitse riskin ja mahdollisen altistuksen perusteella soveltuvan standardin tai sertifikaatin mukainen hengityksensuojain. Hengityksensuojaimia on käytettävä hengityksensuojaukselle laaditun ohjelman mukaisesti, jotta varmistetaan suojainten oikea sopivuus, käyttökoulutus ja muut käyttöön liittyvät tärkeät näkökohdat.
Euroopan Standardointikomitean (CEN) standardit EN 136, 140 ja 405 edellyttävät hengityssuojaimen käyttöä sekä standardeissa EN 149 ja 143 on suosituksia koskien suodatusta.
- Ympäristöaltistumisen torjuminen** : Tuuletuksesta tai työprosessin välineistä lähtevät päästöt tulisi tarkistaa sen varmistamiseksi, että ne ovat ympäristönsuojelulainsäädännön rajoissa. Joissain tapauksissa kaasupesurit, suodattimet ja prosessin tekniset modifioinnit ovat tarpeen, jotta päästöt saataisiin vähennetyiksi hyväksyttävälle tasolle.

KOHTA 9: Fysikaaliset ja kemialliset ominaisuudet

Huom: Fysikaaliset ja kemialliset ominaisuudet on annettu vain turvallisuus-, terveys- ja ympäristönäkökohtien arvioimiseksi, eivätkä ne välttämättä täysin edusta tuotteen spesifikaatioita. Ota yhteyttä toimittajaan lisätietoja varten.

Kaikki omaisuusmittaukset on tehty normaaleissa lämpötila- ja paineolosuhteissa.

9.1 Fysikaalisia ja kemiallisia perusominaisuuksia koskevat tiedot

Olomuoto

- Olomuoto** : Nestemäinen.
- Väri** : Meripihka
- Haju** : Tunnusomainen
- Hajukynnys** : Ei saatavilla.
- pH** : Ei sovelleta.
- Sulamis- tai jäätymispiste** : Ei saatavilla.
- Kiehumispiste, kiehumisen alkamispiste ja kiehumisalue** : >315.56°C (>600°F)
- Leimahduspiste** : Avokuppi: >200°C (>392°F) [ASTM D-92]
- Haihtumisnopeus** : Ei saatavilla.
- Syttyvyys** : Syttyvä
- Alempi ja ylempi räjähdysraja** : Alempi: 0.9%
Ylempi: 7%
- Höyrynpaine** : <0.1 mm Hg [20 °C]
- Höyryn suhteellinen tiheys** : Ei saatavilla.
- Suhteellinen tiheys** : 0.861 [ASTM D4052]
- Vesiliukoisuus** : Olematon

KOHTA 9: Fysikaaliset ja kemialliset ominaisuudet

Jakautumiskerroin n-oktanolii/ vesi (log Pow)	: >3.5
Itsesyttymislämpötila	: Ei saatavilla.
Hajoamislämpötila	: Ei saatavilla.
Viskositeetti	: 90.1 cSt [40 °C] [ASTM D 445]

Hiukkasten ominaisuudet

Hiukkaskokomediaani	: Ei sovelleta.
---------------------	-----------------

9.2 Muut tiedot

Jähmepiste	: -30°C [ASTM D97]
DMSO Extrakti (vain mineraaliöljy), IP-346	: <3 % painon mukaan

KOHTA 10: Stabiilisuus ja reaktiivisuus

10.1 Reaktiivisuus	: Erityisiä tutkimustietoja reaktiivisuudesta ei ole saatavilla tälle tuotteelle tai sen ainesosille.
--------------------	---

10.2 Kemiallinen stabiilisuus	: Tuote on stabiili.
-------------------------------	----------------------

10.3 Vaarallisten reaktioiden mahdollisuus	: Normaaleissa varastointi- ja käyttöoloissa vaarallisia reaktioita ei tapahdu.
--	---

10.4 Vältettävät olosuhteet	: Korkeatehoiset sytytyslähteet. Liiallinen kuumuus.
-----------------------------	--

10.5 Yhteensopimattomat materiaalit	: Voimakkaat hapettajat.
-------------------------------------	--------------------------

10.6 Vaaralliset hajoamistuotteet	: Normaaleissa varastointi- ja käyttöoloissa vaarallisia hajoamistuotteita ei pitäisi syntyä.
-----------------------------------	---

KOHTA 11: Myrkyllisyyteen liittyvät tiedot

11.1 Tiedot asetuksessa (EY) N:o 1272/2008 määritellyistä vaaraluokista

Välitön myrkyllisyys

Päätelmä/yhteenveto

Hengitysteitse	: Minimaalisesti myrkyllinen. Ei päätepestetietoja . Perustuu aineosien arviointiin.
Ihon kautta	: Minimaalisesti myrkyllinen. Ei päätepestetietoja . Perustuu aineosien arviointiin.
Suun kautta	: Minimaalisesti myrkyllinen. Ei päätepestetietoja . Perustuu aineosien arviointiin.

Akuutit myrkyllisyysarviot

N/A

Ärsytys/Korroosio

Päätelmä/yhteenveto

Iho	: Ihoärsytys merkityksetöntä ympäröivässä lämpötilassa. Ei päätepestetietoja . Perustuu aineosien arviointiin.
Silmät	: Saattaa aiheuttaa lievää lyhytaikaista epämiellyttävää tunnetta silmissä. Ei päätepestetietoja . Perustuu aineosien arviointiin.
Hengitykseen liittyvä	: Vaarallisuus merkityksetöntä normaaleissa käsittelylämpötiloissa. Ei päätepestetietoja .

hengitysteiden tai ihon herkistyminen

Päätelmä/yhteenveto

Iho	: Ei odoteta olevan ihoa herkistävää. Ei päätepestetietoja . Perustuu aineosien arviointiin.
-----	--

KOHTA 11: Myrkyllisyyteen liittyvät tiedot

Hengitykseen liittyvä : Ei odoteta olevan hengitysteitä herkistävää. Ei päätepestetietoja .

Perimää vaurioittava

Päätelmä/yhteenveto : Ei odoteta olevan perimää vaurioittavaa. Ei päätepestetietoja . Perustuu aineosien arviointiin.

Syöpää aiheuttavat vaikutukset

Päätelmä/yhteenveto : Ei odoteta aiheuttavan syöpää. Ei päätepestetietoja . Perustuu aineosien arviointiin.

Lisääntymiselle vaaralliset vaikutukset

Päätelmä/yhteenveto : Ei odoteta olevan myrkyllistä lisääntymiselle. Ei päätepestetietoja . Perustuu aineosien arviointiin.

Elinkohtainen myrkyllisyys – kerta-altistuminen

Päätelmä/yhteenveto : Ei odoteta aiheuttavan elinvaurioita kerta-altistuksessa. Ei päätepestetietoja .

Elinkohtainen myrkyllisyys – toistuva altistuminen

Tuotteen/ainesosan nimi	Luokka	Kohde-elimet
MOBIL DELVAC XHP ESP 10W-40	Ei sovelleta.	-

Päätelmä/yhteenveto : Ei odoteta aiheuttavan elinvaurioita pitkäaikaisessa tai toistuvassa altistuksessa. Ei päätepestetietoja . Perustuu aineosien arviointiin.

Aspiraatiovaara

Päätelmä/yhteenveto : Ei odoteta olevan aspiraatiovaara. Perustuu materiaalin fysiko-kemiallisiin ominaisuuksiin. Tiedot saatavilla.

Todennäköisiä altistumisreittejä koskevat tiedot : Ei saatavilla.

11.2 Tiedot muista vaaroista

11.2.1 Hormonitoimintaa häiritsevät ominaisuudet

Ei sisällä ainetta, jolla / aineita, joilla tiedetään olevan hormonitoimintaa häiritseviä ominaisuuksia, jotka vaikuttavat ihmisten terveyteen

11.2.2 Muut tiedot

Sisältää : Perusöljy korkeasti jalostettu: Ei syöpää aiheuttava eläinkokeissa. Edustava tuote läpäisee IP-346, modifioidun Ames testin ja/tai muun seulontatestin. Iho- ja hengitystutkimukset osoittavat minimaalisia vaikutuksia, keuhkoissa minimaalisesti määrittelmätöntä immuunisolujen soluttautumista, öljykertymää ja minimaalista granulooman muodostumista. Ei aiheuta herkistymistä koe-eläimissä.

Tuote : Dieselmoottoriöljyt: Ei syöpää aiheuttavaa vaikutusta eläinkokeissa. Käytetty ja käyttämätön dieselmoottoriöljy ei aiheuttanut mitään syöpävaikutusta kroonisiissa hiirien ihosivelykokeissa. Bensiinimootoreissa käytettävät öljyt voivat muuttua haitallisiksi ja niillä saattaa esiintyä seuraavia ominaisuuksia: Syöpää aiheuttavaa vaikutusta eläinkokeissa. Mutaatiovaikutusta sikiöissä. Voi aiheuttaa allergia ja valoherkkyttä. Sisältää polysyklisiä aromaattisia yhdisteitä (PAH) polttoaineen palamistuotteista ja/tai tuotteen hapettumisesta.

Kohta 12. Tiedot vaarallisuudesta ympäristölle

Annettu tieto perustuu materiaalin tietoihin, materiaalin komponentteihin, tai vastaavien materiaalien tietoihin siltauseriaatteita soveltaen.

12.1 Myrkyllisyys

Päätelmä/yhteenveto

Välitön myrkyllisyys : Ei odoteta aiheuttavan haittaa vesieläimille .

Pitkäaikainen myrkyllisyys : Ei odoteta aiheuttavan kroonista myrkyllisyyttä vesieläimille.

12.2 Pysyvyys ja hajoavuus

Kohta 12. Tiedot vaarallisuudesta ympäristölle

Biohajoavuus : Perusöljykomponentti -- Odotetaan olevan luonnostaan biohajoava.

12.3 Biokertyvyys

Päätelmä/yhteenvedo : Perusöljykomponentti -- Saattaa kerääntyä biologisesti elimistöön, joskin aineenvaihdunta tai fyysiset ominaisuudet saattavat rajoittaa biologista kertymistä tai imeytymistä.

12.4 Liikkuvuus maaperässä

Kulkeutuvuus : Perusöljykomponentti -- Odotetaan jakautuvan sakaksi ja kiintoaineiksi. Alhainen liukenevuus; kelluva ja odotetaan kulkeutuvan vesistöistä rantaan.

12.5 PBT- ja vPvB-arvioinnin tulokset

Tämä seos ei sisällä mitään aineita, joiden arvioidaan olevan PBT tai vPvB.

12.6 Hormonitoimintaa häiritsevät ominaisuudet

Ei sisällä ainetta, jolla / aineita, joilla tiedetään olevan hormonitoimintaa häiritseviä ominaisuuksia, jotka vaikuttavat ympäristöön

12.7 Muut haitalliset vaikutukset

Muut haitalliset vaikutukset : Ei tunnettuja merkityksellisiä vaikutuksia tai vakavia vaaroja.

KOHTA 13: Jätteen käsittelyyn liittyvät näkökohdat

Tässä kohdassa annetut tiedot sisältävät yleisiä neuvoja ja ohjeita. Kohdan 1 Merkityksellisten tunnettujen käyttöjen luettelo sisältää mahdollisia tarkempia tietoja altistumisskenaario(i)ssa huomioonotetuista käyttötavoista.

13.1 Jätteenkäsittelymenetelmät

Tuote

Hävitysmenetelmät : Jätteen syntymistä on vältettävä tai se on minimoitava aina, kun mahdollista. Tämän tuotteen, liuosten ja mahdollisten sivutuotteiden hävittämisessä on aina noudatettava ympäristö- ja jätelakia ja mahdollisia paikallisten viranomaisten vaatimuksia. Käytä ylimääräisten ja kierrätyskelvottomien tuotteiden hävittämisessä valtuutettua jätehuoltoyritystä. Jätettä ei saa käsittelemättä hävittää viemäriin ellei se täytä kaikilta osin viranomaisten vaatimuksia.

Vaarallinen jäte : Kyllä.

Euroopan jäteluettelo (EWC)

Jätekoodi	Jätteen merkintä
13 02 05*	mineraalipohjaiset klooraamattomat moottori-, vaihteisto- ja voiteluöljyt

HUOMAUTUS: Tuotteen ylläoleva jäteluokitus on tehty alkuperäisen käyttötarkoituksen mukaan. Mikäli tuotetta on käytetty muuhun kuin alkuperäiseen käyttötarkoitukseensa ja/tai siihen on siirtynyt epäpuhtauksia tuotantoprosessista, tuotteen käyttäjän tulee luokitella jäte asianmukaiseen jäteluokkaan.

Pakkaaminen

Hävitysmenetelmät : Jätteen syntymistä on vältettävä tai se on minimoitava aina, kun mahdollista. Pakkausmateriaalijäte tulisi kierrättää. Polttamista tai kaatopaikalle hävittämistä tulee harkita ainoastaan silloin kun kierrätys ei ole mahdollista.

Erityiset varoimenpiteet : Vältä läikkyneen materiaalin leviämistä ja vuotoa ja pääsyä maaperään, vesistöön ja viemäreihin. Tyhjää säiliötä koskeva varoitus (milloin sovellettavissa): Tyhjät säiliöt saattavat sisältää jäämiä ja olla vaarallisia. Älä yritä täyttää tai puhdistaa säiliöitä ilman asiallisia ohjeita. Tyhjät rummut tulee tyhjentää kokonaan ja säilyttää turvallisesti, kunnes ne joko otetaan asianmukaisesti uudestaan käyttöön tai hävitetään. Tyhjät säiliöt tulee viedä kierrätykseen, keräykseen tai hävittää valtuutetun ja luvan saaneen urakoitsijan kautta ja maan sääntöjen mukaisesti. ÄLÄ PAINEISTA, LEIKKAA, HITSAA, JUOTA, PORAA, JAUHA TAI ALTISTA TÄLLAISIA ASTIOITA KUUMUDELLE, TULELLE, KIPINÖILLE, STAATTISELLE SÄHKÖLLE

KOHTA 13: Jätteiden käsittelyyn liittyvät näkökohdat

TAI MUILE SYTTYMISLÄHTEILLE. NE SAATTAVAT RÄJÄHTÄÄ JA AIHEUTTAA LOUKKAANTUMISEN TAI KUOLEMAN.

KOHTA 14: Kuljetustiedot

	ADR/RID	ADN	IMDG	IATA
14.1 YK-numero tai tunnistenumero	Ei määräyksiä.	Ei määräyksiä.	Ei määräyksiä.	Ei määräyksiä.
14.2 Kuljetuksessa käytettävä virallinen nimi	-	-	-	-
14.3 Kuljetuksen vaaraluokat	-	-	-	-
14.4 Pakkausryhmä	-	-	-	-
14.5 Ympäristövaarat	Ei.	Ei.	Ei.	Ei.

14.6 Erityiset varotoimet käyttäjälle : **Kuljettaminen käyttäjän tiloissa:** kuljeta aina suljetuissa astioissa, jotka ovat pystyasennossa ja kiinnitettynä. Varmista, että tuotetta kuljettavat henkilöt tietävät miten toimia onnettomuus- ja vuototilanteissa.

14.7 Merikuljetus irtolastina IMO:n asiakirjojen mukaisesti : Ei sovelleta.

KOHTA 15: Lainsäädäntöä koskevat tiedot

15.1 Nimenomaisesti ainetta tai seosta koskevat turvallisuus-, terveys- ja ympäristösäännökset tai -lainsäädäntö

EY:n asetus (EY) nro. 1907/2006 (REACH)

Liite XIV – Luvanvaraisten aineiden luettelo

Liite XIV

Yhtään ainesosaa ei ole luetteloitu.

Erityistä huolta aiheuttavat aineet

Yhtään ainesosaa ei ole luetteloitu.

Liite XVII – Tiettyjen vaarallisten aineiden, valmisteiden ja tuotteiden valmistuksen, markkinoille saattamisen ja käytön rajoitukset : Ei mitään.

Muut EU-määräykset

Räjähteiden lähtöaineet : Ei sovelleta.

Seveso Direktiivi

Tätä tuotetta ei valvota Seveso direktiivin alaisuudessa.

Kansalliset määräykset

NACE : Ei saatavilla.

UC62 : Ei saatavilla.

Varastoluettelo

Australian luettelo (AIC) : Kaikki aineet on joko luetteloitu tai vapautettu luettelointivelvoitteesta.

KOHTA 15: Lainsäädäntöä koskevat tiedot

Kanadan luettelo (DSL-NDSL)	: Kaikki aineet on joko luetteloitu tai vapautettu luettelointivelvoitteesta.
Kiinan luettelo (IECSC)	: Kaikki aineet on joko luetteloitu tai vapautettu luettelointivelvoitteesta.
Japanin luettelo (CSCL)	: Kaikki aineet on joko luetteloitu tai vapautettu luettelointivelvoitteesta.
Japanin luettelo (Industrial Safety and Health Act)	: Kaikki aineet on joko luetteloitu tai vapautettu luettelointivelvoitteesta.
Uuden-Seelannin kemikaaliluettelo (NZIoC)	: Kaikki aineet on joko luetteloitu tai vapautettu luettelointivelvoitteesta.
Filippiinien luettelo (PICCS)	: Kaikki aineet on joko luetteloitu tai vapautettu luettelointivelvoitteesta.
Korean luettelo (KECI)	: Kaikki aineet on joko luetteloitu tai vapautettu luettelointivelvoitteesta.
Taiwan Chemical Substances Inventory (TCSI)	: Kaikki aineet on joko luetteloitu tai vapautettu luettelointivelvoitteesta.
Yhdysvaltojen luettelo (TSCA [Laki myrkyllisten aineiden valvonnasta] 8b)	: Kaikki komponentit ovat aktiivisia tai vapautettuja.

15.2 : Tämä tuote sisältää ainesosia, joiden kemiallista turvallisuutta ei ole vielä arvioitu.
Kemikaaliturvallisuusarviointi

KOHTA 16: Muut tiedot

Ilmaisee tiedon, joka on muuttunut edellisestä julkaistusta versiosta.

Lyhenteet	: ATE = Uudet luokituksen raja-arvot CLP = Asetus kemikaalien luokituksesta, merkinnöistä ja pakkaamisesta [asetus (EU) No. 1272/2008] DMEL = Johdettu vähimmäisvaikutustaso DNEL = Johdettu vaikutukseton altistumistaso EUH-lausekkeet = CLP:n lisävaaralausekkeet N/A = Ei saatavilla PBT = Pysyvä, kertyvä ja myrkyllinen PNEC = Arvioitu vaikutukseton pitoisuus RRN = REACH Rekisteröintinumero SGG = segregatioryhmä vPvB = Erittäin pysyvä ja erittäin kertyvä
------------------	--

Asetuksen (EY) nro. 1272/2008 [CLP/GHS] mukaisen luokituksen johtamiseen käytetty menetelmä

Ei luokiteltu.

Lyhennettyjen H-lausekkeiden täydellinen teksti

H304	Voi olla tappavaa nieltynä ja joutuessaan hengitysteihin.
H413	Voi aiheuttaa pitkäaikaisia haittavaikutuksia vesieläöille.

Luokitusten täydelliset tekstit [CLP/GHS]

Aquatic Chronic 4 Asp. Tox. 1	PITKÄAIKAINEN (KROONINEN) VAARA VESIYMPÄRISTÖLLE - Katgoria 4 ASPIRAATIOVAARA - Katgoria 1
----------------------------------	---

Julkaisupäivä/ : 9 Elokuu 2024

Tarkistuspäivä

Edellinen päiväys : 29 Maaliskuu 2024

Versio : 1.02

Tuotekoodi : 201520102090_1166106

Huomautus lukijalle

KOHTA 16: Muut tiedot

"Tämän käyttöturvallisuustiedotteen sisältämät tiedot ja suositukset ovat oikeita ja luotettavia parhaan hyväksymishetkellä yhtiössämme olevan tiedon mukaan. Ottamalla yhteyttä ExxonMobiliin voidaan varmistaa, että tämä dokumentti on tuorein saatavilla oleva tiedote. Tiedot ja suositukset on annettu käyttäjälle harkittavaksi ja arvioitavaksi. On käyttäjän vastuulla määrittää soveltuuko tuote aiottuun käyttötarkoitukseen. Mikäli ostaja pakkaa tämän tuotteen uudestaan, on käyttäjän vastuulla varmistaa, että pakkauksen mukana tai päällä toimitetaan asiaankuuluva terveys-, turvallisuus- ja muu välttämätön tieto. Asiaankuuluvat varoitukset ja käsittelyn turvallisuusohjeet on annettava käsittelijöille ja käyttäjille. Tämän tiedotteen sisällön muuttaminen on ankarasti kielletty. Muutoin kuin lain edellyttämää jakelua, on tämän tiedotteen julkaiseminen tai edelleen lähettäminen osittain tai kokonaan kiellettyä. ""ExxonMobil"" tarkoittaa tässä yhteydessä mitä tahansa ExxonMobil Chemical Company tai Exxon Mobil Corporation -yhtiötä tai mitä tahansa näihin kuuluvaa tytäryhtiötä."


MOBIL DELVAC XHP ESP 10W-40



KOHTA 1: AINEEN TAI SEOKSEN JA YHTIÖN TAI YRITYKSEN TUNNISTETIEDOT

- 1.1 Tuotetunniste:** Prima Longlife Jäähdytinneste (punainen)
Muut tunnistustavat:
UFI: 1QU0-V058-R003-JHG2
- 1.2 Aineen tai seoksen merkitykselliset tunnistetut käytöt ja käytöt, joita ei suositella:**
Merkitykselliset käytöt: Jäätymisenestoaine - jäähdytinneste. Ainoastaan ammattimaiseen käyttöön/teolliseen käyttöön
Ei-suositellut käytöt: Kaikki käytöt, joita ei ole mainittu tässä kohdassa tai kohdassa 7.3.
- 1.3 Käyttöturvallisuustiedotteen toimittajan tiedot:**
Finn-Elox Oy
Hulikanperä 2
FI-37570 LEMPÄÄLÄ - Finland
Puh.: +358 3 2732 000
info@finn-elox.fi
www.finn-elox.fi
- 1.4 Hätähelinnumero:** 09-471 977 (suora), 09-4711 (vaihe), Myrkytystietokeskus

KOHTA 2: VAARAN YKSILÖINTI **

- 2.1 Aineen tai seoksen luokitus:**
CLP-asetus (EY) No 1272/2008:
Tämä tuote on luokiteltu CLP-asetuksen (EY) N:o 1272/2008 mukaisesti.
Acute Tox. 4: Välitön myrkyllisyys suun kautta, kategoria 4, H302
STOT RE 2: Elinkohtainen myrkyllisyys – toistuva altistuminen, vaarakategoria 2 (Suun kautta), H373
- 2.2 Merkinnät:**
CLP-asetus (EY) No 1272/2008:
Varoitus

Vaaralausekkeet:
H302 - Haitallista nieltynä.
H373 - Saattaa vahingoittaa elimiä pitkäaikaisessa tai toistuvassa altistumisessa (Suun kautta).
Turvausekkeet:
P260: Älä hengitä pölyä/savua/kaasua/sumua/höyryä/suihketta.
P264: Pese kädet huolellisesti käsittelyn jälkeen
P270: Syöminen, juominen ja tupakointi kielletty kemikaalia käytettäessä.
P314: Hakeudu lääkäriin, jos ilmenee pahoinvointia.
P330: Huuhto suu.
P501: Hävitä sisältö/pakkaus vaarallisten jätteiden tai pakkausjätteiden asetusten mukaisesti.
Luokitteluun vaikuttavat aineet
1,2-Etaanidioli
UFI: 1QU0-V058-R003-JHG2
- 2.3 Muut vaarat:**
Tuote ei täytä PBT-/vPvB-kriteerejä
Tuote ei täytä hormonitoimintaa häiritsevien ominaisuuksien kriteerejä.

** Muutokset edellisestä versiosta

KOHTA 3: KOOSTUMUS JA TIEDOT AINEOSISTA

- 3.1 Aineet:**
Ei sovellettavissa
- 3.2 Seokset:**



KOHTA 3: KOOSTUMUS JA TIEDOT AINEOSISTA (jatkuu)

Kuvaus: Etyleeniglykoli/-t

Aineosat:

Asetuksen (EY) N:o 1907/2006 (REACH-asetus) liitteen II (kohta 3) mukaisesti valmiste sisältää seuraavia aineita

Tunnistetiedot	Kemiallinen nimi / luokitus	Pitoisuus
CAS: 107-21-1 EC: 203-473-3 Index: 603-027-00-1 REACH: 01-2119456816-28-XXXX	1,2-Etaanidioli ⁽¹⁾ Asetus (EY) N:o 1272/2008 Acute Tox. 4: H302; STOT RE 2: H373 - Varoitus	Itseluokiteltu 90 - <100 %

⁽¹⁾ Terveydelle tai ympäristölle vaarallinen aine, joka täyttää asetuksessa (EU) N:o 2020/878 säädetyt kriteerit.

Lisätietoja aineiden vaarallisuudesta on kohdissa 11, 12 ja 16.

Arvio Euroopan parlamentin ja neuvoston asetuksen (EY) N:o 1272/2008 liitteessä VI olevaan 3 osaan sisältyvien tai kyseisen asetuksen liitteen I mukaisesti määritettyjen aineiden välittömästä myrkyllisyydestä:

Tunnistetiedot	Välitön myrkyllisyys		Laji
1,2-Etaanidioli	LD50 suun kautta	500 mg/kg (ATEi)	
CAS: 107-21-1	LD50 ihon kautta	Ei sovellettavissa	
EC: 203-473-3	LC50 hengitettynä	Ei sovellettavissa	

KOHTA 4: ENSIAPUTOIMENPITEET

4.1 Ensiaputoimenpiteiden kuvaus:

Myrkytyksen seurauksena voi ilmaantua oireita altistumisen jälkeen, minkä vuoksi kyseenalaisissa tapauksissa, suoran kemikaalille altistumisen jälkeen ja huonovointisuuden jatkuessa on hakeuduttava lääkärin hoitoon ja näytettävä tämän tuotteen käyttöturvallisuustiedote.

Hengitettynä:

Tämä tuote ei sisällä hengitettynä vaaralliseksi luokiteltuja aineita. Jos myrkytysoireita kuitenkin ilmenee, tuotteelle altistunut on vietävä pois altistusalueelta raikkaaseen ilmaan. Lääkärin hoitoon tulee hakeutua, jos oireet jatkuvat tai pahenevat.

Ihon kautta:

Jos tuotetta joutuu iholle, kannattaa altistunut alue puhdistaa juoksevilla vedellä ja neutraalilla saippualla. Jos ihomuutoksia (polte, punaisuus, ihottuma, rakkulat) ilmenee, on hakeuduttava lääkärin hoitoon ja näytettävä tämä käyttöturvallisuustiedote.

Silmäkosketuksen kautta:

Tämä tuote ei sisällä silmiä ärsyttäviä vaaralliseksi luokiteltuja aineita. Huuhtelee vähintään 15 minuutin ajan huoneenlämpöisellä vedellä välttämällä silmien sulkemista ja hieromista.

Nieltynä/aspiroituna:

Hakeuduttava välittömästi lääkärin hoitoon ja näytettävä tämän tuotteen käyttöturvallisuustiedote. Ei saa oksennuttaa. Jos potilas oksentaa, pää on pidettävä kallistettuna eteenpäin. Jos potilas on tajuton, hänelle ei saa antaa mitään suun kautta muuten kuin lääkärin valvonnassa. Huuhtelee suu ja nielu, koska on olemassa mahdollisuus, että ne ovat vahingoittuneet nielemisen yhteydessä. Potilas on pidettävä levossa.

4.2 Tärkeimmät oireet ja vaikutukset, sekä välittömät että viivästyneet:

Välittömät ja viivästyneet vaikutukset on mainittu kohdissa 2 ja 11.

4.3 Mahdollisesti tarvittavaa välitöntä lääketieteellistä apua ja erityishoitoa koskevat ohjeet:

Ei sovellettavissa

KOHTA 5: PALONTORJUNTATOIMENPITEET

5.1 Sammutusaineet:

Soveltuva sammutusaine:

Tuote ei aiheuta palovaaraa normaaleissa varastointi-, käsittely- ja käyttöolosuhteissa. Palon sattuessa virheellisen käsittelyn, varastoinnin tai käytön seurauksena käytä mieluiten monikäyttöisiä jauhesammuttimia (ABC-jauhe).

Soveltumaton sammutusaine:

Ei sovellettavissa

5.2 Aineesta tai seoksesta johtuvat erityiset vaarat:

Lämpöhajoamisen tai palamisen seurauksena voi syntyä reaktiotuotteita, jotka voivat olla erittäin myrkyllisiä ja aiheuttaa siksi vakavaa haittaa terveydelle.



KOHTA 5: PALONTORJUNTATOIMENPITEET (jatkuu)

5.3 Palontorjuntaa koskevat ohjeet:

Tulipalon voimakkuudesta riippuen saattaa olla tarpeen käyttää täyttä suojavaatetusta ja itsenäistä paineilmahengityslaitetta. Paikalla on oltava vähimmäistason mukaiset turvalaitteet ja ensiapuvälineet (sammutuspeitteitä, ensiapupakkaus, jne.)

Lisäsäännökset:

Toimi sisäisen pelastussuunnitelman ja onnettomuus- ja muissa hätätilanteissa toimimista koskevien ohjeiden mukaisesti. Poista kaikki syttymislähteet. Tulipalon sattuessa viilennä korkeiden lämpötilojen seurauksena herkästi syttyviä, räjähtäviä ja BLEVE-räjähdykselle alttiita tuotteita sisältävät astiat ja varastosäiliöt. Palonsammutuksessa käytettyjen tuotteiden joutumista vesiympäristöön on vältettävä.

KOHTA 6: TOIMENPITEET ONNETTOMUUSPÄÄSTÖISSÄ

6.1 Varotoimenpiteet, henkilönsuojaimet ja menettely hätätilanteessa:

Muu kuin pelastushenkilökunta:

Eristä vuodot, jos tämä ei aiheuta lisävaaraa tehtävää suorittaville henkilöille. Koska altistuminen vuotaneelle tuotteelle on mahdollinen, henkilökohtaisten suojaruusteiden käyttö on pakollista (katso kohta 8). Alue on evakuoitava ja suojaamattomat henkilöt pidettävä poissa.

Pelastushenkilökunta:

Käytettävä suojaruustusta. Suojautumattomat henkilöt pidettävä loitolla. Katso kohta 8.

6.2 Ympäristöön kohdistuvat varoimet:

Tuotetta ei ole luokiteltu ympäristölle vaaralliseksi. Pidettävä poissa viemäreistä, pinta- ja pohjavesistä.

6.3 Suojarakenteita ja puhdistusta koskevat menetelmät ja -välineet:

On suositeltavaa:

Imeytä kaatunut aine hiekkaan tai reagoimattomaan imeytysaineeseen ja siirrä se turvalliseen paikkaan. Älä imeytä ainetta sahajauhoon tai muuhun tulenarkaan imeytysaineeseen. Lisätietoa tuotteen hävittämisestä kohdassa 13.

6.4 Viittaukset muihin kohtiin:

Katso nimikkeet 8 ja 13.

KOHTA 7: KÄSITTELY JA VARASTOINTI

7.1 Turvallisen käsittelyn edellyttämät toimenpiteet:

A.- Yleiset varoimet

Voimassa olevaa työhön liittyvien riskien ennaltaehkäisyä koskevaa lainsäädäntöä noudatettava koskien käsin tapahtuvaa taakkojen käsittelyä. Hyvästä järjestyksestä ja puhtaudesta huolehdittava, hävitettävä turvallisoin keinoin (kohta 6).

B.- Tekniset suositukset tulipalojen ja räjähdysten ehkäisemiseksi

Tuote ei aiheuta palovaaraa normaaleissa varastointi-, käsittely- ja käyttöolosuhteissa. Kaato astiasta toiseen on suositeltavaa tehdä hitaasti, jotta vältetään syttyviin tuotteisiin mahdollisesti vaikuttavien sähköstaattisten varausten muodostuminen. Lisätiedot koskien vältettäviä olosuhteita ja aineita, katso kohta 10.

C.- Tekniset suositukset ergonomisten ja toksikologisten riskien ehkäisemiseksi

Tuotetta käsiteltäessä ei saa syödä eikä juoda ja käsittelyn jälkeen kädet on pestävä asianmukaisilla puhdistustuotteilla.

D.- Tekniset suositukset ympäristöriskien ehkäisemiseksi

On suositeltavaa pitää tuotteen läheisyydessä imeytysainetta (katso kohta 6.3).

7.2 Turvallisen varastoinnin edellyttämät olosuhteet, mukaan luettuina yhteensopimattomuudet:

A.- Varastointiin liittyvät tekniset toimenpiteet

Säilytä viileässä, kuivassa ja tuuletetussa tilassa

B.- Yleiset varastointiolosuhteet

Vältettävä lämpö- ja säteilylähteitä, staattista sähköä ja kosketusta elintarvikkeiden kanssa. Katso lisätiedot kohdasta 10.5.

7.3 Erityinen loppukäyttö:

Annettujen ohjeiden lisäksi ei ole tarpeen antaa muita tämän tuotteen käyttöä koskevia erityissuosituksia.

KOHTA 8: ALTISTUMISEN EHKÄISEMINEN JA HENKILÖNSUOJAIMET

8.1 Valvontaa koskevat muuttajat:



KOHTA 8: ALTISTUMISEN EHKÄISEMINEN JA HENKILÖNSUOJAIMET (jatkuu)

Aineet, joiden työperäisen altistumisen raja-arvoja tulee seurata työskentelytilassa:

HTP-arvot 2020:

Tunnistetiedot	Ympäristölliset raja-arvot		
	1,2-Etaanidioli CAS: 107-21-1 EC: 203-473-3	HTP (8h)	20 ppm
	HTP (15 min)	40 ppm	100 mg/m ³

DNEL (Työntekijät):

Tunnistetiedot		Lyhytaikainen altistuminen		Pitkäaikainen altistuminen	
		Systeeminen	Paikallinen	Systeeminen	Paikallinen
1,2-Etaanidioli CAS: 107-21-1 EC: 203-473-3	Suun kautta	Ei sovellettavissa	Ei sovellettavissa	Ei sovellettavissa	Ei sovellettavissa
	Ihon kautta	Ei sovellettavissa	Ei sovellettavissa	106 mg/kg	Ei sovellettavissa
	Hengitysteitse	Ei sovellettavissa	Ei sovellettavissa	Ei sovellettavissa	35 mg/m ³

DNEL (Väestö):

Tunnistetiedot		Lyhytaikainen altistuminen		Pitkäaikainen altistuminen	
		Systeeminen	Paikallinen	Systeeminen	Paikallinen
1,2-Etaanidioli CAS: 107-21-1 EC: 203-473-3	Suun kautta	Ei sovellettavissa	Ei sovellettavissa	Ei sovellettavissa	Ei sovellettavissa
	Ihon kautta	Ei sovellettavissa	Ei sovellettavissa	53 mg/kg	Ei sovellettavissa
	Hengitysteitse	Ei sovellettavissa	Ei sovellettavissa	Ei sovellettavissa	7 mg/m ³

PNEC:

Tunnistetiedot		Lyhytaikainen altistuminen		Pitkäaikainen altistuminen	
		Systeeminen	Paikallinen	Systeeminen	Paikallinen
1,2-Etaanidioli CAS: 107-21-1 EC: 203-473-3	STP	199,5 mg/L	Makea vesi	10 mg/L	
	Maaperä	1,53 mg/kg	Merivesi	1 mg/L	
	Ajoittainen	10 mg/L	Sedimentti (Makea vesi)	37 mg/kg	
	Suun kautta	Ei sovellettavissa	Sedimentti (Merivesi)	3,7 mg/kg	

8.2 Altistumisen ehkäiseminen:

A.- Henkilökohtaiset suojoimenpiteet, kuten henkilönsuojaimet

Ennaltaehkäisevänä toimenpiteenä suositellaan käytettäväksi "CE-merkittyä" henkilökohtaista perussuojavarustusta. Katso lisätiedot koskien henkilökohtaista suojojarustusta (varastointi, käyttö, puhdistus, kunnossapito, suojausluokka, jne.) niiden valmistajien toimittamista esitteistä. Tässä annetut ohjeet koskevat tuotetta sellaisenaan. Laimennettua tuotetta koskevat turvamenettelyt voivat vaihdella riippuen laimennusasteesta, käytöstä, käytettävästä menetelmästä, jne. Määrittäessä velvollisuutta asentaa hätäsuihkuja ja/tai silmien huuhteluvälineitä varastotiloihin huomioidaan tapaukseen sovellettavat kemiallisten tuotteiden varastointia koskevat säädökset. Katso lisätiedot kohdista 7.1 ja 7.2.

B.- Hengityksen suojaus

Henkilökohtaisten suojojarusteiden käyttö on tarpeen, jos aineesta muodostuu sumua tai jos työperäisen altistumisen raja-arvot ylittyvät.

C.- Käsien suojaus.

Varoitusmerkki	Henkilönsuojain	Merkintä	CEN-standardit	Havainnot
 Käsien suojaus on pakollista	Kemiallisia aineita kestävät kertakäyttöiset suojakäsineet (Materiaali: Lineaarinen pientiheyspolyeteeni (LLPDE), Läpäisy aika: > 480 min, Paksuus: 0,062 mm)		EN ISO 21420:2020	Vaihda käsineet uusiin heti kun kulumista ilmenee.

Käsinemateriaalin vastustuskykyä ei voida laskea etukäteen, koska tuote on sekoitus eri materiaaleja ja tämä on siksi varmistettava ennen käyttämistä.

D.- Silmien ja kasvojen suojaus

Varoitusmerkki	Henkilönsuojain	Merkintä	CEN-standardit	Havainnot
 Kasvojen suojaus on pakollista	Panoraama-suojalasit roiskeita ja/tai pisaroita vastaan		EN 166:2002 EN ISO 4007:2018	Puhdistettava päivittäin ja desinfioitava määrärajojen valmistajan ohjeiden mukaisesti. Suositellaan käytettäväksi roiskevaaraa aiheuttavissa tilanteissa.



E.- Vartalon suojaus



KOHTA 8: ALTISTUMISEN EHKÄISEMINEN JA HENKILÖNSUOJAIMET (jatkuu)

Varoitusmerkki	Henkilönsuojain	Merkintä	CEN-standardit	Havainnot
	Työvaatteet			Vaihda ennen, kuin havaitset merkkejä heikkenemisestä. Ammattikäyttöön / teolliseen käyttöön suositellaan CE III käyttämistä EN ISO 6529: 2013 EN ISO 6530: 2005, EN ISO 13688: 2013, EN 464: 1994 mukaisesti, mikäli tuotteelle altistutaan pitkäaikaisesti
	Luistamattomat työkengät		EN ISO 20347:2012	Vaihda ennen, kuin havaitset merkkejä heikkenemisestä. Ammattikäyttöön / teolliseen käyttöön suositellaan CE III käyttämistä EN ISO 20345:2012 ja EN 13832-1:2007 mukaisesti, mikäli tuotteelle altistutaan pitkäaikaisesti

F.- Täydentävät hätätoimenpiteet

Hätätoimenpide	Standardit	Hätätoimenpide	Standardit
 Hätäsuihku	ANSI Z358-1 ISO 3864-1:2011, ISO 3864-4:2011	 Silmien huuhteluvälineet	DIN 12 899 ISO 3864-1:2011, ISO 3864-4:2011

Ympäristöaltistumisen torjuminen:

Ympäristönsuojelua koskevan yhteisön lainsäädännön nojalla on suositeltavaa välttää tuotteen ja sen pakkauksen heittämistä luontoon. Katso lisätiedot kohdasta 7.1.D.

Haihtuvat orgaaniset yhdisteet:

Direktiivin 2010/75/EU mukaisesti tuotteella on seuraavat ominaisuudet:

VOC (toimitus):	0 % painosta
VOC-pitoisuus 20 °C:ssa:	0 kg/m ³ (0 g/L)
Keskimääräinen hiilien lukumäärä:	Ei sovellettavissa
Keskimääräinen molekyylipaino:	Ei sovellettavissa

KOHTA 9: FYSIKAALISET JA KEMIAALLISET OMINAISUUDET

9.1 Fysikaalisia ja kemiallisia perusominaisuuksia koskevat tiedot:

Katso täydentävät tiedot tuote-esitteestä tai teknisestä tietolomakkeesta.

Fyysinen ulkonäkö:

Olomuoto 20 °C:ssa:	Neste
Ulkonäkö:	Läpinäkyvä
Väri:	Punainen
Haju:	Mieto
Hajukynnys:	Ei sovellettavissa *

Haihtuvuus:

Kiehumislämpötila normaalipaineessa:	188 °C
Höyrynpaine 20 °C:ssa:	366 Pa
Höyrynpaine 50 °C:ssa:	1957,24 Pa (1,96 kPa)
Haihtumisnopeus 20 °C:ssa:	Ei sovellettavissa *

Tuotteiden karakterisointi:

Tiheys 20 °C:ssa:	1108,9 kg/m ³
Suhteellinen tiheys 20 °C:ssa:	1,109
Dynaaminen viskositeetti 20 °C:ssa:	13,34 cP
Kinemaattinen viskositeetti 20 °C:ssa:	12,03 mm ² /s
Kinemaattinen viskositeetti 40 °C:ssa:	Ei sovellettavissa *
Pitoisuus:	Ei sovellettavissa *

*Ei sovellettavissa tuotteen ominaisuuksista johtuen, ei tietoja koskien tuotteen vaarallisuutta.

- JATKUU SEURAAVALLA SIVULLA -



KOHTA 9: FYSIKAALISET JA KEMIALLISET OMINAISUUDET (jatkuu)

pH:	8
Höyryntiheys 20 °C:ssa:	Ei sovellettavissa *
Jakaantumiskerroin n-oktanoli/vesi 20 °C:ssa:	Ei sovellettavissa *
Liukoisuus veteen 20 °C:ssa:	Ei sovellettavissa *
Liukoisuusominaisuudet:	Ei sovellettavissa *
Hajoamislämpötila:	Ei sovellettavissa *
Sulamis- tai jäätymispiste:	Ei sovellettavissa *

Syttyvyys:

Leimahduspiste:	111 °C
Syttyvyys (kiinteät aineet, kaasut):	Ei sovellettavissa *
Itsesyttymislämpötila:	400 °C
Alempi syttymisraja:	Ei sovellettavissa *
Ylempi syttymisraja:	Ei sovellettavissa *

Hiukkasten ominaisuudet:

Ekvivalenttihalkaisijan mediaani:	Ei sovellettavissa
-----------------------------------	--------------------

9.2 Muut tiedot:

Fysikaalisiin vaaraluokkiin liittyvät tiedot:

Räjähätvyys:	Ei sovellettavissa *
Hapettavuus:	Ei sovellettavissa *
Metalleja syövyttävät aineet ja seokset:	Ei sovellettavissa *
Palamislämpö:	15,59 kJ/g
Aerosolit-syttyvien aineosien kokonaisprosenttiosuus (massan mukaan):	Ei sovellettavissa *

Muut turvallisuusominaisuudet:

Pintajännitys 20 °C:ssa:	Ei sovellettavissa *
Refraktometriluku:	Ei sovellettavissa *

*Ei sovellettavissa tuotteen ominaisuuksista johtuen, ei tietoja koskien tuotteen vaarallisuutta.

KOHTA 10: STABIILISUUS JA REAKTIIVISUUS

10.1 Reaktiivisuus:

Ei odotettavissa vaarallisia reaktioita, mikäli noudatetaan kemikaalien varastoinnista annettuja teknisiä ohjeita. Katso kohta 7.

10.2 Kemiallinen stabiilisuus:

Kemiallisesti stabiili ohjeiden mukaisissa käyttö-, käsittely- ja varastointiolosuhteissa.

10.3 Vaarallisten reaktioiden mahdollisuus:

Ohjeiden mukaisissa olosuhteissa ei ole odotettavissa vaarallisia reaktioita, jotka johtavat korkeisiin lämpötiloihin tai paineeseen

10.4 Vältettävät olosuhteet:

Sovelletaan käyttöön ja varastointiin huoneenlämmössä:

Isku ja hankaus	Kosketus ilman kanssa	Kohonnut lämpötila	Auringonvalo	Kosteus
Ei sovellettavissa	Ei sovellettavissa	Ei sovellettavissa	Ei sovellettavissa	Ei sovellettavissa

10.5 Yhteensopimattomat materiaalit:

Hapot	Vesi	Hapettavat aineet	Palavat aineet	Muut
Vältä vahvoja happoja	Ei sovellettavissa	Ei sovellettavissa	Ei sovellettavissa	Vältä vahvoja emäksiä

10.6 Vaaralliset hajoamistuotteet:

Katso tarkka selostus hajoamistuotteista kohdista 10.3, 10.4 ja 10.5. Hajoamisolosuhteista riippuen hajoamisen seurauksena voi vapautua monimutkaisia kemiallisten aineiden seoksia: hiilidioksidia (CO₂), hiilimonoksidia ja muita orgaanisia yhdisteitä.



KOHTA 11: MYRKYLLISYYTEEN LIITTYVÄT TIEDOT

11.1 Tiedot asetuksessa (EY) N:o 1272/2008 määritellyistä vaaraluokista:

Seoksen myrkyllisyysominaisuuksista ei ole kokeelliseen näyttöön perustuvia tietoja

Sisältää glykoleja. Vaikutusten mahdollisuudella, jotka ovat terveydelle vaarallisia, on suositeltavaa, että ei hengitetä höyryjä pidempiä aikoja.

Vaaralliset terveysvaikutukset:

Jos altistus on toistuvaa, pitkäaikaista tai työperäisen altistumisen raja-arvot ylittävää, tuotteella voi olla haitallisia terveysvaikutuksia altistustavasta riippuen:

A- Nieleminen (välitön vaikutus):

- Välitön myrkyllisyys: Merkittävän annoksen nieleminen voi aiheuttaa nielun ärsytystä, vatsakipuja, pahoinvointia ja oksentelua.
- Syövyttävyyys / Ärsyttävyyys: Saatavilla olevien tietojen perusteella luokituskriteerit eivät täyty, eikä tuote sisällä tämän vaikutuksen suhteen vaaralliseksi luokiteltuja aineita. Lisätiedot, katso kohta 3.

B- Hengittäminen (välitön vaikutus):

- Välitön myrkyllisyys: Saatavilla olevien tietojen perusteella luokituskriteerit eivät täyty, eikä tuote sisällä hengitettyinä vaaralliseksi luokiteltuja aineita. Katso lisätiedot kohdasta 3.
- Syövyttävyyys / Ärsyttävyyys: Saatavilla olevien tietojen perusteella luokituskriteerit eivät täyty, eikä tuote sisällä tämän vaikutuksen suhteen vaaralliseksi luokiteltuja aineita. Lisätiedot, katso kohta 3.

C- Iho- ja silmäkosketus (välitön vaikutus):

- Ihoskosketus: Saatavilla olevien tietojen perusteella luokituskriteerit eivät täyty, eikä tuote sisällä ihon kautta vaaralliseksi luokiteltuja aineita. Katso lisätiedot kohdasta 3.
- Silmäkosketus: Saatavilla olevien tietojen perusteella luokituskriteerit eivät täyty, eikä tuote sisällä tämän vaikutuksen suhteen vaaralliseksi luokiteltuja aineita. Lisätiedot, katso kohta 3.

D- CMR-vaikutukset (syöpövaarallisuus, perimää vaurioittavuus ja vaarallisuus lisääntymiselle):

- Syöpää aiheuttavuus: Saatavilla olevien tietojen perusteella luokituskriteerit eivät täyty, eikä tuote sisällä mainittujen ominaisuuksien vuoksi vaaralliseksi luokiteltuja aineita. Katso lisätiedot kohdasta 3.
IARC: Ei sovellettavissa
- Mutageenisuus: Saatavilla olevien tietojen perusteella luokituskriteerit eivät täyty, eikä tuote sisällä tämän vaikutuksen suhteen vaaralliseksi luokiteltuja aineita. Lisätiedot, katso kohta 3.
- Lisääntymistoksisuus: Saatavilla olevien tietojen perusteella luokituskriteerit eivät täyty, eikä tuote sisällä tämän vaikutuksen suhteen vaaralliseksi luokiteltuja aineita. Lisätiedot, katso kohta 3.

E- Herkistyminen:

- Hengitystiet: Saatavilla olevien tietojen perusteella luokituskriteerit eivät täyty, eikä tuote sisällä herkistävilä ominaisuuksiltaan vaaralliseksi luokiteltuja aineita. Katso lisätiedot kohdasta 3.
- Iho : Saatavilla olevien tietojen perusteella luokituskriteerit eivät täyty, eikä tuote sisällä tämän vaikutuksen suhteen vaaralliseksi luokiteltuja aineita. Lisätiedot, katso kohta 3.

F- Elinkohtainen myrkyllisyys (STOT) - kerta-altistuminen:

Saatavilla olevien tietojen perusteella luokituskriteerit eivät täyty, eikä tuote sisällä tämän vaikutuksen suhteen vaaralliseksi luokiteltuja aineita. Lisätiedot, katso kohta 3.

G- Elinkohtainen myrkyllisyys (STOT) - toistuva altistuminen:

- Elinkohtainen myrkyllisyys (STOT) - toistuva altistuminen: Terveydelle haitallista nieltynä, kun altistus on toistuvaa, aiheuttaen keskushermoston lamaantumista, joka aiheuttaa päänsärkyä, huimausta, pahoinvointia, oksentelua, sekavuutta ja vakavassa tapauksessa tajuttomuutta.
- Iho: Saatavilla olevien tietojen perusteella luokituskriteerit eivät täyty, eikä tuote sisällä tämän vaikutuksen suhteen vaaralliseksi luokiteltuja aineita. Lisätiedot, katso kohta 3.

H- Aspiraatiovaara:

Saatavilla olevien tietojen perusteella luokituskriteerit eivät täyty, eikä tuote sisällä tämän vaikutuksen suhteen vaaralliseksi luokiteltuja aineita. Lisätiedot, katso kohta 3.

Muut tiedot:

Ei sovellettavissa

Tiedot aineiden myrkyllisyydestä:

Tunnistetiedot	Välitön myrkyllisyys		Laji
	LD50 suun kautta	500 mg/kg (ATEi)	
1,2-Etaanidioli	LD50 ihon kautta	>3500 mg/kg	Kani
CAS: 107-21-1	LC50 hengitettynä	Ei sovellettavissa	
EC: 203-473-3			



KOHTA 11: MYRKYLLISYYTEEN LIITTYVÄT TIEDOT (jatkuu)

Välittömän myrkyllisyyden estimaatti (ATE mix):

ATE mix		Ainesosat, joiden myrkyllisyyttä ei tunneta
Suun kautta	526,32 mg/kg (Laskentamenetelmä)	0 %
Ihon kautta	>2000 mg/kg (Laskentamenetelmä)	Ei sovellettavissa
Hengitysteitse	>20 mg/L (4 h) (Laskentamenetelmä)	Ei sovellettavissa

11.2 Tiedot muista vaaroista:

Hormonitoimintaa häiritsevät ominaisuudet

Tuote ei täytä hormonitoimintaa häiritsevien ominaisuuksien kriteerejä.

Muut tiedot

Ei sovellettavissa

KOHTA 12: TIEDOT VAARALLISUUDESTA YMPÄRISTÖLLE

Seoksen ympäristövaarallisista ominaisuuksista ei ole kokeelliseen näyttöön perustuvia tietoja.

Saatavilla olevien tietojen perusteella luokituskriteerit eivät täyty, eikä tuote sisällä tämän vaikutuksen suhteen vaaralliseksi luokiteltuja aineita. Lisätiedot, katso kohta 3.

12.1 Myrkyllisyys:

Välitön myrkyllisyys:

Tunnistetiedot	Pitoisuus		Laji	Laji
1,2-Etaanidioli	LC50	53000 mg/L (96 h)	Pimephales promelas	Kala
CAS: 107-21-1	EC50	51000 mg/L (48 h)	Daphnia magna	Äyriäinen
EC: 203-473-3	EC50	24000 mg/L (168 h)	Selenastrum capricornutum	Levä

12.2 Pysyvyys ja hajoavuus:

Aineiden tiedot:

Tunnistetiedot	Hajoavuus		Biohajoavuus	
1,2-Etaanidioli	BOD5	0,47 g O2/g	Pitoisuus	100 mg/L
CAS: 107-21-1	COD	1,29 g O2/g	Aika	14 vrk
EC: 203-473-3	BOD5/COD	0,36	% biohajoava	90 %

12.3 Biokertyvyys:

Aineiden tiedot:

Tunnistetiedot	Biokertyvyypotentiaali	
1,2-Etaanidioli	BCF	10
CAS: 107-21-1	Log POW	-1,36
EC: 203-473-3	Potentiaali	Alhainen

12.4 Liikkuvuus maaperässä:

Tunnistetiedot	Absorptio ja/tai desorptio		Haihtuvuus	
1,2-Etaanidioli	Koc	0	Henry	1,327E-1 Pa·m ³ /mol
CAS: 107-21-1	Päätelmä	Erittäin korkea	Kuiva maa	Ei ole
EC: 203-473-3	Pintajännitys	4,989E-2 N/m (25 °C)	Kostea maa	Ei ole

12.5 PBT- ja vPvB-arvioinnin tulokset:

Tuote ei täytä PBT-/vPvB-kriteerejä

12.6 Hormonitoimintaa häiritsevät ominaisuudet:

Tuote ei täytä hormonitoimintaa häiritsevien ominaisuuksien kriteerejä.

12.7 Muut haitalliset vaikutukset:

Ei kuvattu

KOHTA 13: JÄTTEIDEN KÄSITTELYYN LIITTYVÄT NÄKÖKOHDAT

13.1 Jätteiden käsittelymenetelmät:



KOHTA 13: JÄTTEIDEN KÄSITTELYYN LIITTYVÄT NÄKÖKOHDAT (jatkuu)

Koodi	Kuvaus	Jätetyyppi (Komission asetus (EU) N:o 1357/2014)
16 01 14*	jäämisenestoaineet, jotka sisältävät vaarallisia aineita	Vaarallinen

Jätelaji (Komission asetus (EU) N:o 1357/2014):

HP5 Elinkohtainen myrkyllisyys (STOT)/aspiraatiovaara, HP6 Välitön myrkyllisyys

Jätehuolto (hävittäminen ja arviointi):

Keskustele lisensoidun jätteiden käsittelijän kanssa hyödyntämisestä ja hävittämisestä liitteiden 1 ja 2 (direktiivi 2008/98/EY) mukaisesti. Koodien 15 01 (2014/955/EU) mukaisesti, jos pakkaus on ollut suorassa kosketuksessa tuotteen kanssa, sitä käsitellään samalla tavalla kuin itse tuotetta, muuten sitä käsitellään vaarattomana jätteenä. Päästämistä viemäriin ei suositella. Katso kohta 6.2.

Jätehuoltoon liittyvä lainsäädäntö:

Asetuksen (EY) N:o 1907/2006 (REACH-asetus) liitteen II mukaisesti ilmoitetaan jätehuoltoon liittyvät yhteisön säännökset tai maakohtaiset määräykset.

Yhteisön lainsäädäntö: direktiivi 2008/98/ETY, 2014/955/EU, Komission asetus (EU) N:o 1357/2014

Kansallinen lainsäädäntö: Jätelaki, 646/2011, 1104/2011, 195/2015, 1178/2013, 25/2014, 410/2014, 528/2014.

KOHTA 14: KULJETUSTIEDOT

Tuote ei kuulu vaarallisten aineiden kuljetusmääräysten piiriin. (ADR/RID, IMDG, IATA)

KOHTA 15: LAINSÄÄDÄNTÖÄ KOSKEVAT TIEDOT

15.1 Nimenomaisesti ainetta tai seosta koskevat turvallisuus-, terveys- ja ympäristösäännökset tai -lainsäädäntö:

Erytystä huolta aiheuttavien aineiden luettelo asetuksen (EY) N:o 1907/2006 (REACH) mukaan: Ei sovellettavissa

REACH-luettelon (lupaluettelo) liitteeseen XIV sisältyvät aineet ja viimeinen käyttöpäivä: Ei sovellettavissa

Asetus (EY) N:o 1005/2009 otsonikerrosta heikentävistä aineista: Ei sovellettavissa

95 artikla, ASETUS (EU) N:o 528/2012: Ei sovellettavissa

ASETUS (EU) N:o 649/2012, vaarallisten kemikaalien viennistä ja tuonnista: Ei sovellettavissa

Seveso III:

Ei sovellettavissa

Tiettyjen vaarallisten aineiden, valmisteiden ja tuotteiden valmistuksen, markkinoille saattamisen ja käytön rajoitukset (REACH-asetus, liite XVII, etc...):

Ei saa käyttää:

- koriste-esineissä, jotka on tarkoitettu tuottamaan valo- tai värieffektejä eri faasin avulla, esimerkiksi koristelampuissa ja tuhkaupeissa,
- pilailuvälineissä,
- yhdelle tai useammalle osanottajalle tarkoitetuissa peleissä tai kaikissa sellaisiksi tarkoitetuissa esineissä, jotka ovat myös koristeita.

Ihmisten ja luonnon suojelua koskevat erityissäännökset:

On suositeltavaa käyttää tähän käyttöturvallisuustiedotteeseen koottuja tietoja lähtökohtana, kun arvioidaan paikallisten olosuhteiden riskejä tarkoituksena määrittää tarvittavat riskintorjuntamenetelmät tämän tuotteen käsittelyyn, käyttöön, varastointiin ja hävittämiseen.

Muu lainsäädäntö:

Kemikaalilaki 599/2013

Laki kemikaalilain muuttamisesta (746/2016)

Asetus aineiden nimistä (suomeksi/ruotsiksi) (5/2010)

Valtioneuvoston asetus orgaanisten liuottimien käytöstä eräissä maaleissa ja lakoissa sekä ajoneuvojen korjausmaalaustuotteissa aiheutuvien haihtuvien orgaanisten yhdisteiden päästöjen rajoittamisesta (189/2022)

Valtioneuvoston asetus eräiden orgaanisia liuottimia käyttävien toimintojen ja laitosten ilmaan johdettavien päästöjen rajoittamisesta (64/2015)

Jätelaki (646/2011)

Valtioneuvoston asetus jätteistä (978/2021)

Laki vaarallisten aineiden kuljetuksesta (541/2023)

Valtioneuvoston asetus vaarallisten aineiden kuljetuksesta tiellä (194/2002)

15.2 Kemikaaliturvallisuusarviointi:

Toimittaja ei ole suorittanut kemikaaliturvallisuusarviointia.



KOHTA 16: MUUT TIEDOT **

Käyttöturvallisuustiedotteisiin sovellettava lainsäädäntö:

Tämä käyttöturvallisuustiedote on laadittu asetuksen (EY) N:o 1907/2006 (KOMISSION ASETUS (EU) 2020/878), liitteen II (Opas käyttöturvallisuustiedotteen laatimiseen) mukaisesti

Käyttöturvallisuustiedotteessa tapahtuneet muutokset, jotka vaikuttavat riskienhallintatoimenpiteisiin:

CLP-asetus (EY) No 1272/2008 (KOHTA 2, KOHTA 16):

- Kuvakkeet
- Vaaralausekkeet
- Turvalausekkeet

Lainsäädännöllisten lausekkeiden tekstit osiossa 2:

H373: Saattaa vahingoittaa elimiä pitkäaikaisessa tai toistuvassa altistumisessa (Suun kautta).

H302: Haitallista nieltynä.

Lainsäädännöllisten lausekkeiden tekstit osiossa 3:

Mainitut lausekkeet eivät liity itse tuotteeseen, ne on annettu tiedoksi ja ne viittaavat kohdassa 3 mainittuihin komponentteihin

CLP-asetus (EY) No 1272/2008:

Acute Tox. 4: H302 - Haitallista nieltynä.

STOT RE 2: H373 - Saattaa vahingoittaa elimiä pitkäaikaisessa tai toistuvassa altistumisessa (Suun kautta).

Luokittelumenettely:

STOT RE 2: Laskentamenetelmä

Acute Tox. 4: Laskentamenetelmä

Koulutukseen liittyvät ohjeet:

On suositeltavaa, että tätä tuotetta käsittelevillä henkilöillä on työhön liittyvien vaarojen suojele- ja ehkäisytöimenpiteitä koskeva vähimmäiskoulutus, mikä helpottaa tämän käyttöturvallisuustiedotteen ja tuotemerkintöjen ymmärtämistä ja tulkintaa.

Pääasialliset tietolähteet:

<http://echa.europa.eu>

<http://eur-lex.europa.eu>

Lyhenteet:

ADR: Eurooppalainen sopimus vaarallisten aineiden kuljetuksesta tiellä (VAK)

IMDG: Kansainvälinen merenkulkukoodi vaarallisille aineille

IATA: Kansainvälinen ilmakuljetusjärjestö

ICAO: Kansainvälinen siviili-ilmailujärjestö

COD: Kemiallinen hapenkulutus

BOD5: Biologinen hapenkulutus 5 päivän aikana

BCF: Biokertyvyystekijä

LD50: Annos, jolla puolet koe-eläimistä kuolee

LC50: Pitoisuus, jolla puolet koe-eläimistä kuolee

EC50: Pitoisuus, jolla havaitaan vaikutus puolessa tapauksista

Log Pow: Oktanoli/vesijakautumiskerroin

Koc: Orgaaninen hiilivesi jakautumiskerroin

UFI: Ainutkertainen koostumustunniste

IARC: Kansainvälinen Syöpätutkimuskeskus

**** Muutokset edellisestä versiosta**

Tämän käyttöturvallisuustiedotteen sisältämät tiedot perustuvat lähteisiin, tieteelliseen ja tekniseen tietämykseen ja voimassa olevaan kansalliseen ja EU-lainsäädäntöön, mutta eivät ole tae niiden oikeellisuudesta. Tiedote on tarkoitettu palvelemaan tuotteen turvallista käyttöä, eikä siinä esitettyjä tietoja voida pitää takuuna tuotteen ominaisuuksista. Emme tunne emmekä valvo tuotteen käyttäjien työskentelymenetelmiä tai -olosuhteita, ja tarvittavista toimenpiteistä, joilla varmistetaan voimassa olevien säästöjen noudattaminen kemikaalien käsittely, varastoinnin, käytön ja hävittämisen yhteydessä, huolehtiminen on viime kädessä aina käyttäjän vastuulla. Tämän käyttöturvallisuustiedotteen tiedot koskevat ainoastaan tätä tuotetta, jota ei saa käyttää muihin kuin mainittuihin käyttötarkoituksiin.

- TIEDOTTEEN LOPPU -

KÄYTTÖTURVALLISUUSTIEDOTE

INNOKEM BIOCLEAN 25

KOHTA 1: Aineen tai seoksen ja yhtiön tai yrityksen tunnistetiedot

1.1. Tuotetunniste

Kauppanimi

INNOKEM BIOCLEAN 25

▼ Tuotenumero

9010

Ainutkertainen koostumustunniste (UFI)

3Y90-50JV-J00H-K8W9

1.2. Aineen tai seoksen merkitykselliset tunnistetut käytöt ja käytöt, joita ei suositella

Aineen tai seoksen merkitykselliset tunnistetut käyttökohteet

Ajoneuvojen pesuun

Vain ammattikäyttöön.

Käytöt, joita ei suositella

Ei tunneta.

1.3. Käyttöturvallisuustiedotteen toimittajan tiedot

Yrityksen nimi ja osoite

Innokem Oy

Kaivotie 23

FI - 70700 KUOPIO

Finland

Tel: +358 (0)40 539 0182

www.innokem.fi

Sähköpostiosoite

toimisto@innokem.fi

Tarkistettu

28.1.2025

KTT:n versio

3.0

Edellinen päiväys

13.3.2024 (2.0)

1.4. Häätöpuhelinnumero

HUS Myrkytystietokeskus 24 h/vrk, puh. 09-471977 (suora) 09-4711 (vaihe)

Myrkytystietokeskus/HUS, Tukholmankatu 17, 00029 HUS (Helsinki)

KOHTA 2: Vaaran yksilöinti

Luokitus asetuksen (EY) nro 1272/2008 (CLP) mukaan.

2.1. ▼ Aineen tai seoksen luokitus

Skin Corr. 1B; H314, Voimakkaasti ihoa syövyttävää ja silmiä vaurioittavaa.

Eye Dam. 1; H318, Vaurioittaa vakavasti silmiä.

2.2. Merkinnät

Varoitusmerkit



Huomiosana

Vaara

▼ Vaaralausekkeet

Voimakkaasti ihoa syövyttävää ja silmiä vaurioittavaa. (H314)

Turvalausekkeet

Yleiset

-

▼ Ennaltaehkäisy

Älä hengitä höyryä/sumua. (P260)

Käytä kasvonsuojainta/suojakäsineitä/suojavaatetusta. (P280)

▼ Pelastustoimenpiteet

JOS KEMIKAALIA JOUTUU IHOLLE (tai hiuksiin): Riisu saastunut vaatetus välittömästi. Huuhto iho vedellä tai suihkuta. (P303+P361+P353)

JOS KEMIKAALIA JOUTUU SILMIIN: Huuhto huolellisesti vedellä usean minuutin ajan. Poista mahdolliset piilolinssit, jos sen voi tehdä helposti. Jatka huuhtomista. (P305+P351+P338)

Ota välittömästi yhteys MYRKYTYSTIETOKESKUKSEEN/lääkäriin. (P310)

Varastointi

-

▼ Jätteiden käsittely

Hävitä sisältö/pakkaus paikallisten määräysten mukaisesti (P501)

▼ Vaaralliset aineet

kaliumhydroksidi;kalilipeä

Täydentävät tiedot

UFI-tunniste: 3Y90-50JV-J00H-K8W9

2.3. Muut vaarat
▼ Muuta

Tämä seos/tuote ei sisällä aineita, jotka täyttäsivät PBT- ja/tai vPvB-aineiksi luokiteltavien aineiden kriteerit. Tuote ei sisällä aineita, joilla on tunnistettu olevan hormonitoimintaa häiritseviä ominaisuuksia komission delegoidussa asetuksessa (EU) 2017/2100 tai komission asetuksessa (EU) 2023/707 vahvistettujen kriteerien mukaisesti.

KOHTA 3: Koostumus ja tiedot aineosista
3.1. Aineet

Ei sovellettavissa. Tämä tuote on seos.

3.2. ▼ Seokset

Tuote/aineosa	Tunnisteet	Pitoisuus	Luokitus	Huomautukset
Oksiraani, 2-metyyli-, polymeeri oksiraanin kanssa, mono(2-propyyliheptyyli)etteri	CAS: 166736-08-9 EY: 605-450-7 REACH-rek.nro.: Indeksinro.:	1-10%	Acute Tox. 4, H302 Eye Dam. 1, H318	
isotridekanoli, etoksyloitu	CAS: 69011-36-5 EY: REACH-rek.nro.: Indeksinro.:	1-10%	Acute Tox. 4, H302 Eye Dam. 1, H318	
kaliumhydroksidi;kalilipeä	CAS: 1310-58-3 EY: 215-181-3 REACH-rek.nro.: 01-2119487136-33-XXXX Indeksinro.: 019-002-00-8	1-10%	Acute Tox. 4, H302 Skin Corr. 1A, H314 Skin Corr. 1B, H314 (SCL: 2,00 %) Skin Irrit. 2, H315 (SCL: 0,50 %) Eye Irrit. 2, H319 (SCL: 0,50 %)	
2-(2-Butoksietoksi)etanoli	CAS: 112-34-5 EY: REACH-rek.nro.: 01-2119475104-44-0002 Indeksinro.:	1 - 10 %	Eye Irrit. 2, H319	[1], [3]
2-Propylheptanoli etoksyylaatti	CAS: 160875-66-1 EY: REACH-rek.nro.: Indeksinro.:	1-10%	Acute Tox. 4, H302 Eye Dam. 1, H318	

Trimethyl-3-[(1-oxo-10-undecenyl)amino]propylammonium methyl sulphate	CAS: 94313-91-4 EY: 304-990-8 REACH-rek.nro.: 01-2120736263-59-XXXX Indeksinro.:	1-5%	Skin Irrit. 2, H315 Eye Dam. 1, H318 Aquatic Acute 1, H400 (M=10) Aquatic Chronic 2, H411
natriummetasilikaatti	CAS: 10213-79-3 EY: REACH-rek.nro.: Indeksinro.:	1 - 10%	Met. Corr. 1, H290 Skin Corr. 1B, H314 STOT SE 3, H335
Kvaternäärinen alkyylimetyyliamiinietoksyalaatti, metyleenikloridi	CAS: 1554325-20-0 EY: REACH-rek.nro.: Indeksinro.:	1-3%	Acute Tox. 4, H302 Eye Dam. 1, H318

H-lausekkeet annetaan täydessä sanamuodossaan kohdassa 16. Työhygieeniset raja-arvot annetaan kohdassa 8, mikäli ne ovat saatavilla.

Muut tiedot

[1] Eurooppalainen työperäisen altistumisen raja-arvo.

[3] Aine kuuluu REACH-asetuksen rajoitusten piiriin, REACH-asetus ((EY) nro. 1907/2006), liite XVII.

KOHTA 4: Ensiaputoimenpiteet

4.1. Ensiaputoimenpiteiden kuvaus

Yleistä

Onnettomuustilanne: Ota yhteys lääkäriin tai ensiapuun - ota mukaan etiketti tai tämä käyttöturvallisuustiedote. Jos oireet jatkuvat tai loukkaantuneen tilasta ei ole varmuutta, hakeudu lääkärin hoitoon. Älä koskaan anna tajuttomalle vettä tai muuta juotavaa.

Hengitettynä

Hengitysvaikeuksien tai hengitystieärsytyksen ilmetessä: Siirrä henkilö raittiiseen ilmaan ja tarkkaile hänen vointiaan.

▼ Kosketus ihoon

Huuhtelee altistunutta aluetta vedellä kauan, vähintään 30 minuuttia. Huuhtelua on ehkä jatkettava monen tunnin ajan. Käytä miellyttävän lämpöistä vettä (20-30 °C). Ota yhteyttä myrkytystietokeskukseen/lääkäriin/sairaalaan saadaksesi lisätietoja seurannasta ja hoidosta.

Riisu saastuneet vaatteet ja kengät välittömästi. Pese altistunut iho huolellisesti vedellä ja saippualla. Iholle tarkoitettua pesuainetta voidaan käyttää. ÄLÄ KÄYTÄ liuottimia tai ohentimia.

Jos ilmenee ihoärsytystä: Hakeudu lääkäriin.

Kosketus silmiin

JOS KEMIKAALIA JOUTUU SILMIIN: Huuhtelee silmiä runsaalla vedellä (20 - 30 °C) vähintään 30 minuuttia ja jatka kunnes ärsytys lakkaa. Poista mahdolliset piilolinssit. Huolehdi, että huuhdot sekä ylä- että alaluomien alta. Hakeudu heti lääkärin hoitoon ja jatka huuhtelua kuljetuksen aikana.

▼ Niellynä

Jos ainetta on nielty, ota heti yhteys lääkäriin. Jos henkilö on tajuissaan, juota hänelle vettä. ÄLÄ OKSENNUTA, ellei lääkäri suosittele sitä. Pidä päätä alhaalla, ettei mahdollinen oksennus valu takaisin suuhun tai kurkkuun. Ehkäise shokkia pitämällä loukkaantunut lämpimänä ja rauhallisena. Anna teko hengitystä, jos hengitys lakkaa. Jos loukkaantunut on tajuton, aseta hänet kylkiasentoon. Kutsu ambulanssi.

Palovamma

Ei sovellettavissa.

4.2. ▼ Tärkeimmät oireet ja vaikutukset, sekä välittömät että viivästyneet

Kudoksille tuhoisat vaikutukset: Tuote sisältää syövyttäviä aineita. Höyryn ja aerosolien sisäänhengittäminen voi vaurioittaa keuhkoja ja aiheuttaa ärsytystä ja kipua hengityselimissä sekä yskää. Syövyttävät aineet voivat aiheuttaa peruuttamattomia vahinkoja silmissä. Syövyttää ihoa.

4.3. Mahdollisesti tarvittavaa välitöntä lääketieteellistä apua ja erityishoitoa koskevat ohjeet

Altistumisen tapahduttua tai jos epäillään altistumista:

Hakeudu välittömästi lääkäriin.

Tietoja lääkrille

Ota mukaan tämä käyttöturvallisuustiedote tai tuotteen etiketti.

KOHTA 5: Palontorjuntatoimenpiteet

5.1. Sammutusaineet

Soveltuva sammutusaine: alkoholia kestävä vaahto, hiilidioksidi, jauhe, vesisumu.

Soveltumaton sammutusaine: Vesisuihkua ei saa käyttää, sillä se voi levittää paloa.

5.2. Aineesta tai seoksesta johtuvat erityiset vaarat

Tulipalo muodostaa paksua savua. Altistuminen hajoamistuotteille voi aiheuttaa vaaran terveydelle. Tulelle altistuneet suljetut säiliöt jäädytetään vedellä. Sammutusvesi ei saa valua viemäriverkostoon eikä vesistöön.

Jos tuote altistuu korkeille lämpötiloille esim. tulipalon yhteydessä, se voi muodostaa vaarallisia hajoamistuotteita.

Niitä ovat:

Rikin oksidit

Typen oksidit (NO_x)

Hiilen oksidit (CO / CO₂)

Jotkin metallioksidit

5.3. Palontorjuntaa koskevat ohjeet

Normaalit palontorjuntavarusteet ja ulkoilmasta riippumaton hengityksensuojaus. Altistumistilanteissa ota yhteyttä myrkytystietokeskukseen.

KOHTA 6: Toimenpiteet onnettomuuspäästöissä

6.1. Varotoimenpiteet, henkilönsuojaimet ja menettely hätätilanteessa

Vältä suoraa kosketusta roiskuneeseen kemikaaliin.

Huolehdi asianmukaisesta ilmastoinnista erityisesti ahtaissa tiloissa.

Saastuneet alueet voivat olla liukkaita

6.2. Ympäristöön kohdistuvat varotoimet

Vältä päästöjä järviin, jokiin, viemäriverkostoon jne.

Pidä ulkopuoliset henkilöt poissa vuodon läheltä

6.3. Suojarakenteita ja puhdistusta koskevat menetelmät ja -välineet

Käytä palamattomien materiaalien keräämiseen hiekkaa, piimaata tai yleisiä imeytysaineita ja säilö materiaali säiliöön hävittämistä varten, paikallisten määräysten mukaisesti.

Käytä puhdistamiseen tavallisia puhdistusaineita mahdollisuuksien mukaan. Vältä liuottimien käyttöä.

6.4. Viittaukset muihin kohtiin

Katso tietoja jätteen käsittelystä kohdasta 13 "Jätteiden käsittelyyn liittyvät näkökohdat".

Katso suojaustoimenpiteet kohdasta 8 "Altistumisen ehkäiseminen ja henkilönsuojaimet".

KOHTA 7: Käsittely ja varastointi

7.1. ▼ Turvallisen käsittelyn edellyttämät toimenpiteet

Vältä suoraa kosketusta tuotteeseen.

Vältä kosketusta raskauden ja imetyksen aikana.

Tupakointi, syöminen ja juominen ei ole sallittua työtiloissa.

Katso tietoja henkilökohtaisista suojaimista kohdasta 8 "Altistumisen ehkäiseminen ja henkilönsuojaimet".

7.2. Turvallisen varastoinnin edellyttämät olosuhteet, mukaan luettuina yhteensopimattomuudet

Avatut säiliöt on suljettava huolellisesti uudelleen ja pidettävä pystysuorassa vuotojen estämiseksi.

Soveltuvat pakkaustavat

Säilytä pakkauksissa, jotka ovat samaa materiaalia kuin alkuperäinen pakkaus.

Varastointiolosuhteet

Ei erityisvaatimuksia.

Yhteensopimattomat materiaalit

Vahvat hapot, vahvat emäkset, vahvat hapettimet ja vahvat pelkistimet.

7.3. Erityinen loppukäyttö

Tätä tuotetta tulee käyttää vain kohdassa 1.2 kuvatulla tavalla.

KOHTA 8: Altistumisen ehkäiseminen ja henkilönsuojaimet

8.1. ▼ Valvontaa koskevat muuttujat

kaliumhydroksidi;kalilipeä

HTP-arvot (15 min) (mg/m³): 2

Huomautus:

"Kattoarvo" = Hetkelliseen arvoon verrattaessa on näytteenottoajan oltava niin lyhyt kuin käytännössä on mahdollista, ei kuitenkaan koskaan 15 minuuttia pidempi.

2-(2-Butoksietoksi)etanoli

HTP-arvot (8 h) (ppm): 10

HTP-arvot (8 h) (mg/m³): 68

2,2',2"-nitrilotrietanoli

HTP-arvot (8 h) (mg/m³): 5

Sosiaali- ja terveysministeriön asetus haitallisiksi tunnetuista pitoisuuksista (654/2020).

▼ DNEL

2-(2-Butoksietoksi)etanoli

Kesto:	Altistumisreitti:	DNEL:
Lyhytaikainen – paikalliset vaikutukset - työntekijät	Hengitettynä	15 ppm
Pitkäaikainen – paikalliset vaikutukset - työntekijät	Hengitettynä	5 ppm
Pitkäaikainen – Systemaattiset vaikutukset - työntekijät	Hengitettynä	10 ppm
Pitkäaikainen – Systemaattiset vaikutukset - työntekijät	Ihon kautta	25 mg/kg bw/day

2,2',2"-nitrilotrietanoli

Kesto:	Altistumisreitti:	DNEL:
Pitkäaikainen – paikalliset vaikutukset - työntekijät	Hengitettynä	5 mg/m ³
Pitkäaikainen – Systemaattiset vaikutukset - työntekijät	Hengitettynä	5 mg/m ³
Pitkäaikainen – Systemaattiset vaikutukset - työntekijät	Ihon kautta	6,3 mg/kg bw/day

▼ PNEC

2-(2-Butoksietoksi)etanoli

Altistumisreitti:	Altistumisen kesto:	PNEC:
Maa		0,4 mg/kg
Makeanveden sedimentti		4,0 mg/kg
Makeavesi		1 mg/l
Meriveden sedimentti		0,4 mg/kg
Merivesi		0,1 mg/l

8.2. ▼ Altistumisen ehkäiseminen

Raja-arvojen noudattamista on seurattava säännöllisesti.

Yleiset suositukset

Tupakointi, syöminen ja juominen ei ole sallittua työtiloissa.

Altistumisskenaariot

Tälle tuotteelle ei ole annettu altistumisskenaarioita.

Työperäisen altistumisen raja-arvot

Ammattikäyttäjää koskevat työympäristölainsäädännön säännökset altistumisen enimmäispitoisuuksista. Kts. työhygieeniset raja-arvot edellä.

Asianmukaiset tekniset torjuntatoimenpiteet

Höyryn muodostuminen tulee minimoida, ja höyryn pitoisuus tulee pitää nykyisten raja-arvojen alapuolella (kts. edellä). Käytä tarvittaessa kohdepoistoa, mikäli ilmanvaihto työpaikalla ei ole riittävä. Huolehdi siitä, että silmähuuhtelupaikat ja hätäsuihkut on merkitty näkyvästi.

Varmista, että silmähuuhtelupaikat ja hätäsuihkut ovat helposti käytettävissä.

Noudata tavanomaisia varotoimenpiteitä tuotetta käytettäessä. Vältä höyryjen hengittämistä.

▼ Hygieniatoimenpiteet

Altistuneet kehon alueet on pestävä aina kun tuotteen käytössä on tauko tai kun työ loppuu. Kiinnitä erityistä huomiota käsiin, käsivarsiin ja kasvoihin

▼ Varotoimet ympäristöaltistuksen rajoittamiseksi

Pidä tuotteen ja työskentelypaikan välittömässä läheisyydessä imeytysainetta. Jos mahdollista, kerää roiskeet työskentelyn aikana.

Henkilökohtaiset suojatoimenpiteet, kuten henkilönsuojaimet

Yleistä

Käytä vain CE-merkinnällä varustettuja suojavarusteita.

Hengityksensuojaus

Tyyppi	Luokka	Väri	Standardit
Hengityksensuojainta ei tarvita ilmanvaihdon ollessa riittävä.			

Ihon suojaus

Suositus	Tyyppi/Kategoria	Standardit
Käytettävä työvaatetusta.	-	-



Käsien suojaus

Materiaali	Paksuus (mm)	Läpäisy aika (min.)	Standardit
Nitriili	0,3	> 480	EN374-2, EN374-3, EN388



Silmien ja kasvojen suojaus

Tyyppi	Standardit
Käytä kasvosuojainta. Vaihtoehtoisesti voidaan käyttää suojalaseja, joissa on sivusuojat.	EN166



KOHTA 9: Fysikaaliset ja kemialliset ominaisuudet

9.1. Fysikaalisia ja kemiallisia perusominaisuuksia koskevat tiedot

Olomuoto

Nestemäinen

Väri

Kellertävä

Haju / Hajukynnys (ppm)

Ominainen haju

pH

13,5

Tiheys (g/cm³)

-

Suhteellinen tiheys

~ 1,03

Kinemaattinen viskositeetti

Testaus merkityksetön tai ei mahdollinen tuotteen luonteen takia.

Hiukkasten ominaisuudet

Ei koske nesteitä.

Tilan muutos ja höyryt

Sulamis- ja jäätymispiste (°C)

Testaus merkityksetön tai ei mahdollinen tuotteen luonteen takia.

Pehmenemispiste tai -alue (°C)

Ei koske nesteitä.

Kiehumispiste (°C)

~ 100 °C

Höyrynpaine

Testaus merkityksetön tai ei mahdollinen tuotteen luonteen takia.

Höyryn suhteellinen tiheys

Testaus merkityksetön tai ei mahdollinen tuotteen luonteen takia.

Hajoamislämpötila (°C)

Testaus merkityksetön tai ei mahdollinen tuotteen luonteen takia.

Palo- ja räjähdysvaara**Leimahduspiste (°C)**

Testaus merkityksetön tai ei mahdollinen tuotteen luonteen takia.

Syttyvyys (°C)

Testaus merkityksetön tai ei mahdollinen tuotteen luonteen takia.

Itsesyttymislämpötila (°C)

Testaus merkityksetön tai ei mahdollinen tuotteen luonteen takia.

Räjähdysrajat (% v/v)

Testaus merkityksetön tai ei mahdollinen tuotteen luonteen takia.

Liukoisuus**Vesiliukoisuus**

Testaus merkityksetön tai ei mahdollinen tuotteen luonteen takia.

Jakautumiskerroin: n-oktanolivesi (LogKow)

Testaus merkityksetön tai ei mahdollinen tuotteen luonteen takia.

Rasvaliukoisuus (g/L)

Testaus merkityksetön tai ei mahdollinen tuotteen luonteen takia.

9.2. Muut tiedot**Muut fysikaaliset ja kemialliset parametrit**

Tietoja ei saatavilla.

Hapettavat ominaisuudet

Testaus merkityksetön tai ei mahdollinen tuotteen luonteen takia.

KOHTA 10: Stabiilisuus ja reaktiivisuus**10.1. Reaktiivisuus**

Tietoja ei saatavilla.

10.2. Kemiallinen stabiilisuus

Tuote on stabiili olosuhteissa, jotka kerrotaan kohdassa 7 "Käsittely ja varastointi".

10.3. Vaarallisten reaktioiden mahdollisuus

Ei tunneta.

10.4. Vältettävät olosuhteet

Ei tunneta.

10.5. Yhteensopimattomat materiaalit

Vahvat hapot, vahvat emäkset, vahvat hapettimet ja vahvat pelkistimet.

10.6. ▼ Vaaralliset hajoamistuotteet

Lämpöhajaantuminen voi synnyttää syövyttäviä höyryjä.

KOHTA 11: Myrkyllisyyteen liittyvät tiedot**11.1. Tiedot asetuksessa (EY) N:o 1272/2008 määritellyistä vaaraluokista****▼ Välitön myrkyllisyys**

Tuote/aineosa	isotridekanoli, etoksyloitu
Laji:	Rotta
Altistumisreitti:	Suun kautta
Testi:	LD50
Tulos:	> 300 -2.000 mg/kg

Tuote/aineosa	isotridekanoli, etoksyloitu
Laji:	Kani
Altistumisreitti:	Suun kautta
Testi:	LD50
Tulos:	> 2000 mg/kg

Tuote/aineosa	2-(2-Butoksietoksi)etanoli
Laji:	Hiiri
Altistumisreitti:	Suun kautta
Testi:	LD50
Tulos:	2410 mg/kg

Tuote/aineosa	2-(2-Butoksietoksi)etanoli
Laji:	Rotta
Altistumisreitti:	Suun kautta
Testi:	LD50
Tulos:	3305 mg/kg

Tuote/aineosa	2-(2-Butoksietoksi)etanoli
Laji:	Kani
Altistumisreitti:	Suun kautta
Testi:	LD50
Tulos:	2764 mg/kg

Tuote/aineosa	2-Propylheptanoli etoksyalaatti
Laji:	Rotta
Altistumisreitti:	Suun kautta
Testi:	LD50
Tulos:	> 300 - 2000 mg/kg

Tuote/aineosa	natriummetasilikaatti
Laji:	Rotta
Altistumisreitti:	Suun kautta
Testi:	LD50
Tulos:	1280 mg/kg

Tuote/aineosa	natriummetasilikaatti
Laji:	Hiiri
Altistumisreitti:	Suun kautta
Testi:	LD50
Tulos:	770 mg/kg

Tuote/aineosa	Kvaternäärinen alkyylimetyyliamiinietoksyalaatti, metyleenikloridi
Laji:	Rotta
Altistumisreitti:	Suun kautta
Testi:	LD50
Tulos:	> 300 -2000 mg/kg

▼ Ihosyövyttävyyksi/ihoärsytys

Voimakkaasti ihoa syövyttävää ja silmiä vaurioittavaa.

Vakava silmävaurio/silmä-ärsytys

Vaurioittaa vakavasti silmiä.

Hengitysteiden herkistyminen

Saatavilla olevien tietojen perusteella luokituskriteerit eivät täyty.

Ihon herkistyminen

Saatavilla olevien tietojen perusteella luokituskriteerit eivät täyty.

Sukusolujen perimää vaurioittavat vaikutukset

Saatavilla olevien tietojen perusteella luokituskriteerit eivät täyty.

Syöpää aiheuttavat vaikutukset

Saatavilla olevien tietojen perusteella luokituskriteerit eivät täyty.

Lisääntymiselle vaaralliset vaikutukset

Saatavilla olevien tietojen perusteella luokituskriteerit eivät täyty.

Elinikäinen myrkyllisyys – kerta-altistuminen

Saatavilla olevien tietojen perusteella luokituskriteerit eivät täyty.

Elinikäinen myrkyllisyys – toistuva altistuminen

Saatavilla olevien tietojen perusteella luokituskriteerit eivät täyty.

Aspiraatiovaara

Saatavilla olevien tietojen perusteella luokituskriteerit eivät täyty.

11.2. Tiedot muista vaaroista

▼ Pitkäaikaisvaikutukset

Kudoksille tuhoisat vaikutukset: Tuote sisältää syövyttäviä aineita. Höyryn ja aerosolien sisäänhengittäminen voi vaurioittaa keuhkoja ja aiheuttaa ärsytystä ja kipua hengityselimissä sekä yskää. Syövyttävät aineet voivat aiheuttaa peruuttamattomia vahinkoja silmissä. Syövyttää ihoa.

Hormonitoimintaa häiritsevät ominaisuudet

Tämä seos/tuote ei sisällä aineita, joilla katsotaan olevan hormonitoimintaa häiritseviä ominaisuuksia terveydelle.

▼ Muut tiedot

2,2',2"-nitrilotrietanoli: IARC on luokitellut aineen ryhmään 3.

KOHTA 12: Tiedot vaarallisuudesta ympäristölle

12.1. ▼ Myrkyllisyys

Tuote/aineosa	isotridekanoli, etoksyloitu
Testimenetelmä:	OECD 203
Laji:	Kala, <i>Oncorhynchus mykiss</i>
Kesto:	96 h
Testi:	LC50
Tulos:	1 - 10 mg/l
Tuote/aineosa	isotridekanoli, etoksyloitu
Laji:	Levä, <i>Periphyton</i>
Kesto:	72 h
Testi:	EC50
Tulos:	1 - 10 mg/l
Tuote/aineosa	isotridekanoli, etoksyloitu
Laji:	Äyriäinen, <i>Daphnia magna</i>
Kesto:	48 h
Testi:	EC50
Tulos:	1 - 10 mg/l
Tuote/aineosa	2-(2-Butoksietoksi)etanoli
Laji:	Kala, <i>Lepomis macrochirus</i>
Kesto:	96 h
Testi:	LC50
Tulos:	1300 mg/l
Tuote/aineosa	2-(2-Butoksietoksi)etanoli
Laji:	Levä, <i>Scenedesmus subspicatus</i>
Kesto:	96 h
Testi:	EC50
Tulos:	> 100 mg/l
Tuote/aineosa	2-(2-Butoksietoksi)etanoli
Laji:	Äyriäinen, <i>Daphnia magna</i>
Kesto:	48 h
Testi:	EC50
Tulos:	> 100 mg/l
Tuote/aineosa	2-Propylheptanoli etoksyylaatti
Testimenetelmä:	OECD 203
Laji:	Kala, <i>Oncorhynchus mykiss</i>
Kesto:	96 h
Testi:	LC50
Tulos:	10 - 100 mg/l
Tuote/aineosa	2-Propylheptanoli etoksyylaatti
Laji:	Levä, <i>Periphyton</i>
Kesto:	72 h
Testi:	EC50
Tulos:	10 - 100 mg/l
Tuote/aineosa	2-Propylheptanoli etoksyylaatti
Laji:	Äyriäinen, <i>Daphnia magna</i>
Kesto:	48 h
Testi:	EC50
Tulos:	10 - 100 mg/l
Tuote/aineosa	natriummetasilikaatti
Laji:	Kala, <i>Brachydanio rerio</i>

Kesto: Tietoja ei saatavilla
 Testi: LC50
 Tulos: 180 mg/l

Tuote/aineosa natriummetasilikaatti
 Laji: Levä, Scenedesmus subspicatus
 Kesto: Tietoja ei saatavilla
 Testi: EC50
 Tulos: 207 mg/l

Tuote/aineosa natriummetasilikaatti
 Laji: Äyriäinen, Daphnia magna
 Kesto: Tietoja ei saatavilla
 Testi: EC50
 Tulos: 1700 mg/l

Tuote/aineosa Kvaternäärinen alkyylimetyyliamiinietoksyalaatti, metyleenikloridi
 Laji: Kala, kala
 Kesto: 96 h
 Testi: LC50
 Tulos: 10 - 100 mg/l

Tuote/aineosa Kvaternäärinen alkyylimetyyliamiinietoksyalaatti, metyleenikloridi
 Laji: Kala, Periphyton
 Kesto: 72 h
 Testi: EC50
 Tulos: 10 - 100 mg/l

Tuote/aineosa Kvaternäärinen alkyylimetyyliamiinietoksyalaatti, metyleenikloridi
 Laji: Kala, Daphnia magna
 Kesto: 48 h
 Testi: EC50
 Tulos: 1 - 10 mg/l

12.2. Pysyvyys ja hajoavuus

Saatavilla olevien tietojen perusteella luokituskriteerit eivät täyty.

12.3. Biokertyvyys

Saatavilla olevien tietojen perusteella luokituskriteerit eivät täyty.

12.4. Liikkuvuus maaperässä

Tietoja ei saatavilla.

12.5. PBT- ja vPvB-arvioinnin tulokset

Tämä seos/tuote ei sisällä aineita, jotka täyttäsivät PBT- ja/tai vPvB-aineiksi luokiteltavien aineiden kriteerit.

12.6. Hormonitoimintaa häiritsevät ominaisuudet

Tämä seos/tuote ei sisällä aineita, joilla katsotaan olevan hormonitoimintaa häiritseviä ominaisuuksia ympäristössä.

12.7. Muut haitalliset vaikutukset

Tuote sisältää aineita, jotka voivat aiheuttaa haittaa vesiympäristölle.

Tuote sisältää aineita, jotka voivat aiheuttaa pitkäaikaisia haittavaikutuksia vesiympäristölle.

KOHTA 13: Jätteiden käsittelyyn liittyvät näkökohdat

13.1. ▼Jätteiden käsittelymenetelmät

Tämä tuote kuuluu vaarallisia jätteitä koskevan lainsäädännön piiriin.

HP 8 - Syövyttävä

Hävitä sisältö/pakkaus vaarallisten jätteiden keräyspisteeseen.

Komission asetus (EU) N:o 1357/2014 jätteistä ja tiettyjen direktiivien kumoamisesta annetun Euroopan parlamentin ja neuvoston direktiivin 2008/98/EY liitteen III korvaamisesta.

[Eurooppalainen jättekoodi](#)

Ei sovellettavissa.

Saastunut pakkaus

Pakkaukset, joissa on tuotteen jäämiä, hävitetään samojen määräysten mukaan kuin tuote.

KOHTA 14: Kuljetustiedot

	14.1 YK-nro	14.2 Kuljetuksessa käytettävä virallinen nimi	14.3 Kuljetuksen vaaraluokat	14.4 PG*	14.5 Env**	Muut tiedot:
ADR	-	-	-	-	-	-
IMDG	-	-	-	-	-	-
IATA	-	-	-	-	-	-

* Pakkausryhmä

** Ympäristövaarat

▼ Muuta

Tuote kuuluu vaarallisten aineiden kuljetusta koskevan lainsäädännön piiriin.

14.6. Erityiset varotoimet käyttäjälle

Ei sovellettavissa.

14.7. Merikuljetus irtolastina IMO:n asiakirjojen mukaisesti

Tietoja ei saatavilla.

KOHTA 15: Lainsäädäntöä koskevat tiedot

15.1. Nimenomaisesti ainetta tai seosta koskevat turvallisuus-, terveys- ja ympäristösäännökset tai -lainsäädäntö

▼ Käyttörajoitukset

Vain ammattikäyttöön.

Tuotetta eivät saa käyttää ammattimaisesti alle 18-vuotiaat.

Raskaana olevia ja imettäviä naisia ei saa altistaa tälle tuotteelle. Altistumisriski ja altistumisen ehkäisemiseen käytettävät tekniset suojaustoimenpiteet on huomioitava.

Erityiskoulutusta koskevat vaatimukset

Ei erityisvaatimuksia.

SEVESO - Vaarallisten aineiden kategoriat / Nimetyt vaaralliset aineet

Ei sovellettavissa.

▼ REACH, Liite XVII

2-(2-Butoksietoksi)etanoli. Aine kuuluu REACH-asetuksen rajoitusten piiriin (Nimike nro 55).

Muuta

Ei sovellettavissa.

▼ Lähteet

Sosiaali- ja terveysministeriön asetus 188/2012 nuorille työntekijöille vaarallisten töiden esimerkkiluettelosta.

Valtioneuvoston asetus raskaana olevien, äskettäin synnyttäneiden ja imettävien työntekijöiden suojelemisesta työssä vaaraa aiheuttavilta tekijöiltä (143/2024)

Euroopan parlamentin ja neuvoston asetus (EY) N:o 648/2004 pesuaineista.

Komission asetus (EU) N:o 1357/2014 jätteistä ja tiettyjen direktiivien kumoamisesta annetun Euroopan parlamentin ja neuvoston direktiivin 2008/98/EY liitteen III korvaamisesta.

Euroopan parlamentin ja neuvoston asetus (EY) N:o 1272/2008 aineiden ja seosten luokituksista, merkinnöistä ja pakkaamisesta (CLP).

Euroopan parlamentin ja neuvoston asetus (EY) N:o 1907/2006 kemikaalien rekisteröinnistä, arvioinnista, lupamenettelyistä ja rajoituksista (REACH).

15.2. Kemikaaliturvallisuusarviointi

Ei

KOHTA 16: Muut tiedot.

Kohdassa 3 mainitut H-lausekkeet täydellisessä sanamuodossaan

H290, Voi syövyttää metalleja.

H302, Haitallista nieltynä.

H314, Voimakkaasti ihoa syövyttävää ja silmiä vaurioittavaa.

H315, Ärsyttää ihoa.

H318, Vaurioittaa vakavasti silmiä.

H319, Ärsyttää voimakkaasti silmiä.

H335, Saattaa aiheuttaa hengitysteiden ärsytystä.
H400, Erittäin myrkyllistä vesieliöille.
H411, Myrkyllistä vesieliöille, pitkäaikaisia haittavaikutuksia.

▼ Lyhenteet

ADN = Eurooppalainen sopimus koskien vaarallisten aineiden kansainvälistä sisävesikuljetuksista
ADR = Eurooppalainen sopimus vaarallisten aineiden maantiekuljetuksista
AS = Altistumisskenaario
ATE = Akuutin myrkyllisyyden estimaatti
BCF = Biologinen kertymistekijä
CAS = Kemikaalien tunnistenumerojärjestelmä
CLP = Asetus kemikaalien luokituksista, merkinnöistä ja pakkaamisesta [asetus (EU) No. 1272/2008]
KTA = Kemikaaliturvallisuusarviointi
KTR = Kemikaaliturvallisuusraportti
DNEL = Johdettu vaikutukseton altistumistaso
EINECS = Euroopan kaupallisessa käytössä olevien aineiden luettelo
EUH-lausekkeet = CLP-asetuksen lisävaaralausekkeet
EuPCS = Eurooppalainen tuoteluokitusjärjestelmä
EWC = Euroopan jäteluettelo
GHS = Kemikaalien yhdenmukaistettu luokitus- ja merkintäjärjestelmä
GWP = Ilmaston lämmitysvaikutuspotentiaali
HTP = Haitalliseksi tunnettu pitoisuus
IATA = Kansainvälinen ilmakuljetusliitto
IBC = Intermediate Bulk Container, IBC-kontti
IMDG = Vaarallisten aineiden merikuljetus
MARPOL = Kansainvälinen sopimusmeren pilaantumisen ehkäisemisestä 73/78, ("Marpol" = marine pollution)
OECD = Taloudellisen yhteistyön ja kehityksen järjestö
PBT = Hitaasti hajoava, biokertyvä ja myrkyllinen
PNEC = Arvioitu vaikutukseton pitoisuus
RID = Kansainväliset rautatiekuljetusmääräykset
RRN = REACH-rekisteröintinumero
SCL = Eriytynyt pitoisuusraja
SVHC = Eriytynyt huolta aiheuttava aine
STOT-SE = Elinkohtainen myrkyllisyys - toistuva altistuminen
STOT-RE = Elinkohtainen myrkyllisyys - kerta-altistuminen
YK = Yhdistyneet kansakunnat
UVCB = Koostumukseltaan tuntematon tai vaihteleva aine, kompleksi reaktiotuote tai biologinen materiaali
VOC = Haihtuvat ogaaniset yhdisteet
vPvB = Erittäin hitaasti hajoava ja erittäin voimakkaasti biokertyvä "

Lisätietoja

Seoksen terveysturvallisuuden luokitus on asetuksen (EY) N:o 1272/2008 (CLP) laskentamenetelmän mukainen.

Käyttöturvallisuustiedotteen on validoinut

J.P. Ruottinen

▼ Muuta

Muutokset edelliseen merkittävään versioon (versionumeron ensimmäinen numero, kts. KTT:n kohta 1) merkitään sinisellä kolmiolla.
Tämän käyttöturvallisuustiedotteen tiedot koskevat vain kohdassa 1 mainittua tuotetta, eivätkä ne välttämättä koske käyttöä yhdessä muiden tuotteiden kanssa.
On suositeltavaa toimittaa tämä käyttöturvallisuustiedote tuotteen varsinaiselle käyttäjälle. Annettuja tietoja ei saa käyttää tuoteselosteena.
Maa-kieli: FI-fi

FuelMaster[®]

Dieselin varastointi- ja tankkausratkaisut

Tuoteopas

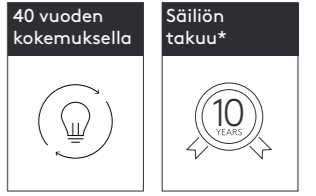
Saatavana olevat koot 1 200 - 9 000 litraa



FuelMaster®

Älykkäät dieselin varastointi- ja tankkausratkaisut

Saatavana olevat koot 1 200 - 9 000 litraa



Kingspan FuelMaster -tuotevalikoimasta löydät vankan ja luotettavan paikallisen säilytysratkaisun. Tuotevalikoima on suunniteltu erityisesti dieselin turvalliseen varastointiin, tankkaamiseen ja suojaamiseen.

FuelMaster-tuotevalikoimassa saatavana on 1 200 - 9 000 litran säiliöitä useita eri malleja ja älykkäitä säiliöhallinta- ja valvontajärjestelmiä, jotka sopivat kaikkiin käyttötarkoituksiin maataloudessa, rakennustyömailla sekä erilaisiin kuljetustarpeisiin. FuelMaster PRO sopii parhaiten käyttäjille, jotka tarvitsevat kattavamman alustan suurten käyttäjämäärien hallintaan.

Kaikki FuelMasterin säiliöt ovat kaksoisvaippaisia, mikä suojaa ympäristöä ja myös polttonestettä likaantumiselta. Säiliöissä on lukittava huoltoluukku, joka suojaa sisällä olevaa laitteistoa.

Kingspan FuelMaster on laadukas, kustannustehokas ja vaatimukset täyttävä dieselin säilytysratkaisu. Käytössäsi on myös erinomaisesti toimiva asiakaspalvelu, ja säiliöllä on lisäksi 10 vuoden takuu*.

Tehosta ja turvaa liiketoimintasi

- Yli 40 vuoden kokemus
Varma ja luotettava
- 10 vuoden takuu*
Täysi mielenrauha
- Teollisuudenalan johtavat hyväksynyt
CE- ja ISO-sertifioinnit
- Taattu laatu
Laatuserifikaatti BS EN ISO 9001:2000
- Eristetty varastointi
Ympäristön suojele

Säiliöhallinta- ja valvontajärjestelmät

FuelMaster tarjoaa käyttöösi ainutlaatuisia säiliönvalvonta- ja hallintajärjestelmiä, joilla ohjaat liiketoimintaasi fiksusti ja selkeästi.

FuelMaster® STANDARD / PRO

JOSSA SÄILIÖNVALVONTA

Watchman Sonic Plus (vakiokokonaisuudet 1-3 ja PRO-kokonaisuudet 1-3) on paikallinen säiliönvalvontajärjestelmä, jonka avulla käyttäjät voivat jatkuvasti valvoa säiliön dieselmäärää ja varmistaa, että diesel ei pääse loppumaan. Watchman Anywhere PRO (WAP-lisävaruste) soveltuu tarvittaessa etävalvontaan.

FuelMasterPRO®

JOSSA FUEL MANAGEMENT CUBE

Fuel Management Cube (PRO-kokonaisuus 1) vakiojakelujärjestelmä pienille ja keskisuurille yrityksille (enintään 120 käyttäjää). Valtuutetun henkilökunnan suorittama nopea ja täsmällinen jakelu on varmistettu. Vksikkö sisältää sisäisen dieselin siirtopumpun, digitaalisen virtausmittarin ja paljon muuta.

FuelMasterPRO®

JOSSA VALVONTA- JA SEURANTAJÄRJESTELMÄ (XTRACK)

Itsenäinen valvonta- ja seurantajärjestelmä (XTrack) (PRO-kokonaisuus 3) on kattava alusta suurikalustoisille yrityksille, joilla on jopa 20 000 käyttäjää. Järjestelmällä dieselin jakelua ja varastointia voidaan ohjata toimitushetkestä aina käyttöhetkeen saakka. Lisäominaisuuksiin sisältyvät: tiedot yksittäisistä käyttäjistä, GPS-seurantalaitteet, tietojen livestriimaus 24/7, vuodontunnistus, luvan myöntäminen RFID-korteilla ja paljon muuta.



Laitteen tiedot, kokonaisuus 2*

1. Kaksoisvaippainen säiliö
2. Sisemmän säiliön huolto
3. Watchman Sonic Plus langaton polttonesteen pinnanmittaus
4. Enimmäistason tunnistin
5. Vuotokytin
6. Iso pumppukaappi (FM5000)
7. Dieselin siirtopumppu, 72 l/min
8. Digitaalinen virtausmittari K600/3
9. Suuttimen pidike
10. Automaattinen suutin A60
11. Suodatin ja suojakansi
12. Pikalukkoyhteydet, 2 tuumaa
13. Valvonta- ja seurantajärjestelmä (XTrack) (PRO-kokonaisuus 3)
14. Pulsar-virtausmittari (PRO-kokonaisuus 3)

* Katso takasivulta lisää mallivaihtoehtoja

Tuotteen mitat

Tilavuus	1 200 l	2 500 l	3 500 l	4 000 l	5 000 l	9 000 l
Pituus	1 900 mm	2 460 mm	2 850 mm	3 900 mm	2 850 mm	3 280 mm
Leveys	1 240 mm	1 460 mm	2 200 mm	1 200 mm	2 230 mm	2 450 mm
Korkeus	1 790 mm	1 850 mm	1 960 mm	2 340 mm	2 340 mm	2 950 mm

Tuotteen mitat voivat vaihdella +/- 1%

* Osilla on kahden vuoden takuu

Mallivaihtoehdot

Kaikkiin alla oleviin mallivaihtoehtoihin on saatavana tietolomakkeet

FuelMaster®

FuelMasterPRO®

	Kokonaisuus 1	Kokonaisuus 2	Kokonaisuus 3	Kokonaisuus 1	Kokonaisuus 2	Kokonaisuus 3
Seloste	Vakio	Vakio	Vakio	PRO	PRO	PRO
Kaksoisvaippainen säiliö	•	•	•	•	•	•
Vihreä ovi	•	•	•			
Punainen ovi				•	•	•
Pieni pumppukaappi (FM5000)	•					
Iso pumppukaappi (FM5000)		•	•	•	•	•
Dieselin siirtopumppu, 72 l/min	•	•	•			•
Dieselin siirtopumppu, 100 l/min					•	
Fuel Management Cube* (enintään 120 käyttäjää)				•		
Digitaalinen virtausmittari K600/3	•	•	•		•	
Pulser-virtausmittari						•
Vakiomallinen jakeluletku, 6 m, 3/4 tuumaa	•					
ElaFlex-jakeluletku, 6 m, 3/4 tuumaa		•		•		
ElaFlex-jakeluletku, 6 m, 1 tuumaa					•	•
Letkukela, jossa ElaFlex-jakeluletku, 8 m, 1 tuumaa			•			
Automaattinen suutin A60	•	•		•		
Automaattinen suutin A80			•		•	•
Suuttimen pidike	•	•	•	•	•	
Suuttimen pidike, jossa automaattinen pumppukatkaisin						•
Watchman Sonic Plus langaton polttoneste- pintatason mittaus ja vuodonilmaisim	•	•	•	•	•	
Pintatason mittauksen ja vuodonilmaisimen valvonta						•
Suodatin ja suojakansi	•	•	•	•		•
Korkean virtausnopeuden suodatin, jossa suojakansi					•	
Säiliön sisäosa on valaistu		•	•	•	•	•
Täyttö 2 tuuman pikaliittimellä	•	•	•	•	•	•
Enimmäistason tunnistin	•	•	•	•	•	•
Valvonta- ja seurantajärjestelmä (XTrack)						•
Vent Offset sisäsäiliöstä	•	•	•	•	•	•
Imuputkessa on ruuvattu laippa (tiivis liitos)	•	•	•	•	•	•
Täyttöputki johtaa seestymisastian pohjaan	•	•	•	•	•	•
Pumpussa laponestojärjestelmä	•	•	•	•	•	•
Ylimääräinen syöttölinja sulkuventtiilillä	•	•	•			
Tuotekoodit ja tilavuudet	0031000 (1 200 l) 0031001 (2 500 l) 0031002 (3 500 l) 0031003 (4 000 l) 0031004 (5 000 l) 0031005 (9 000 l)	0031010 (1 200 l) 0031011 (2 500 l) 0031012 (3 500 l) 0031014 (5 000 l) 0031015 (9 000 l)	0031024 (5 000 l) 0031025 (9 000 l)	0031032 (3 500 l) 0031034 (5 000 l) 0031035 (9 000 l)	0031044 (5 000 l) 0031045 (9 000 l)	0031054 (5 000 l) 0031055 (9 000 l)

* Sisältää pumpun, virtausmittarin ja suuttimen pidikkeen

Euroopan toimisto

Kingspan Environmental Sp. z o.o.
Ul Topolowa 5,
62-090 Rokietnica, Puola
Puh.: +48 61 814 44 00
Faksi: +48 61 814 54 99

Päätoimipaikka

Kingspan Environmental Ltd
180 Gilford Road, Portadown,
Co. Armagh, BT63 5LF
Yhdistynyt kuningaskunta
Puh.: +44 (0) 28 3836 4444
Faksi: +44 (0) 28 3836 4445
S-posti: tankinfo@kingspan.com



KUOPION VESI RAJAKOHTALOUSLINTU N:o 13507

- JÄTEVESI LIITOSKORKEUS	-86.66
- PÄÄTÖSKORKEUS	-86.16
- LIITTYMÄN KOKO JA MATERIAALI 160 PVC	
- KÄYTTÖVESI LIITOSKORKEUS	-86.56
- MINIPAINETAISO 140 MYP	

ALUSLAATTA IRUI

JV01-JV01	JÄTEVESIPUMPPAAMO
K	+89.16
AP	+85.90

LUMEN LÄIITYS

JV701	K	+89.30
JV702	L	+86.91

MUUNTAJA (ei luvanvarainen)

JV701	K	+89.30
JV702	L	+86.91

ALUSLAATTA IRUI

JV701	K	+89.30
JV702	L	+86.91

EROTTIMEN HÄLYTYKSET IKKH KTS. L00123 HÄLYTTIMET

JV701	K	+89.30
JV702	L	+86.91

ALUSLAATTA IRUI

JV701	K	+89.30
JV702	L	+86.91

ALUSLAATTA IRUI

JV701	K	+89.30
JV702	L	+86.91

ALUSLAATTA IRUI

JV701	K	+89.30
JV702	L	+86.91

- LVI-ASEMAPIRUSTUKSEN MERKINNÄT
- X = PUURETTAVA ASENNUS
 - = JÄTEVESIEMÄRI
 - = SADEVESIEMÄRI
 - = PAINESIVIEMÄRI
- KV = KÄYTTÖVESI - KYLMÄVESI
 KL = LÄMMITYS - KAUKOLÄMPÖ
 JV = VIEMÄRI - JÄTEVESI
 SV = VIEMÄRI - SADEVESI
 OV = VIEMÄRI - ÖLJY
- KAIVO-, EROTIN- JA PUMPPAAMOTYYPIT SUUNNITELMIEN L27000, L27100 JA L27200 MUKAAN.
 - KATTOKAIVOT, LINJAKUVAIMET JA ERIKSEEN MERKITTY PIHAKAIVOT VARUSTETAAN SÄHKÖISELLÄSÄÄTÖLÄMMITYKSELLÄ.
 - KANNAKORIT RT-KORTIN 10347 MUKAISESTI.
 - KAIVON KANSEN KOROT PAINANTASAUSSUUNNITELMAN MUKAAN.
 - VIEMÄREIDEN KOROT ILMOITETTU PUTKEN ALAPINNAN ABSOLUUTTISENA KORKONA.
 - ERISTETYT PUTKET PÄÄLLESTÄÄN LVI-SELOSTUKSEN MUKAAN.
 - VIEMÄRIN KORKEUDENMUUTOKSET 45°:EEN KULMILLA.
 - PIHA-ALUEILLA YM. VIEMÄREIDEN JÄYKYYSLUOKKA SNB.
 - KAIKKI VIEMÄRIT JOIDEN PEITTOSSYVYYS JAA ALLE 15 m:n
 - RÖYTÄERISTETÄÄN
 - MUIDEN KUIN SADEVESIKAIVOJEN KANSIKOROT ON ARVIOITU PIHAN TASAUSSUUNNITELMAN MUKAAN.
 - VIEMÄREIDEN MAANRAKENNUS TEHDÄÄN POHJATUTKIJAN OHJEIDEN, RAKENNUSSELITYKSEN JA RAKENNUSSUUNNITELMAN MUKAAN.
- JÄTEVESI- JA SADEVESEKOROT KAUPUNGIN LIITTYMISTIEDEJEN MUKAAN. JV-, SV-, VJ-, JA KLN LIITOSPAIKAT KAUPUNGIN LIITTYMISTIEDEJEN MUKAAN.
- PIHAKAIVOJEN PAIKAT, SVK:IT JA KOROT SEKÄ RÄNNKAIVOJEN, RK PAIKAT + MÄÄRÄT TARKISTETTAVAT PIHANTASAUSSUUNNITELMIEN MUKAAN.
- TALOJEN PERUSVESIKAIVOT PVK, PAIKAT JA KOROT ESITETTY LVI-ASEMAKUVASSA, SALADJASUUNNITELMIEN MUKAAN.

VIEMÄRIEN ERISTYSKYKYSSÄ MAASSA RAKENNUKSEN ULKOPUOLELLA

Viemäri on eristetty määritellyn on alle 1500 mm säädin ja eristyskerroksen paksuus on 100 mm		
Töytemo o, mm	Styrenley (2) b, mm	Styrenley (2) b, mm
< 600	200	200 (pöörä ja sulo)
600 - 900	100	150 (pöörä ja sulo)
1000 - 1500	50	100 (pöörä ja sulo)
1500 - 2000	-	50 (pöörä ja sulo)

1 = Sora-eristys, min. 200 mm, korkeus, hyvin lähtävä soraeristys Ø 0.12 mm

2 = Eristyskerros 50 mm lasa-RR-ruudukolla ja tuloon mukaan. Levyt asennetaan lämpöä johtavalle rakennusmateriaalille. Eristyskerros asennetaan katteleväki tuloon puolelle.

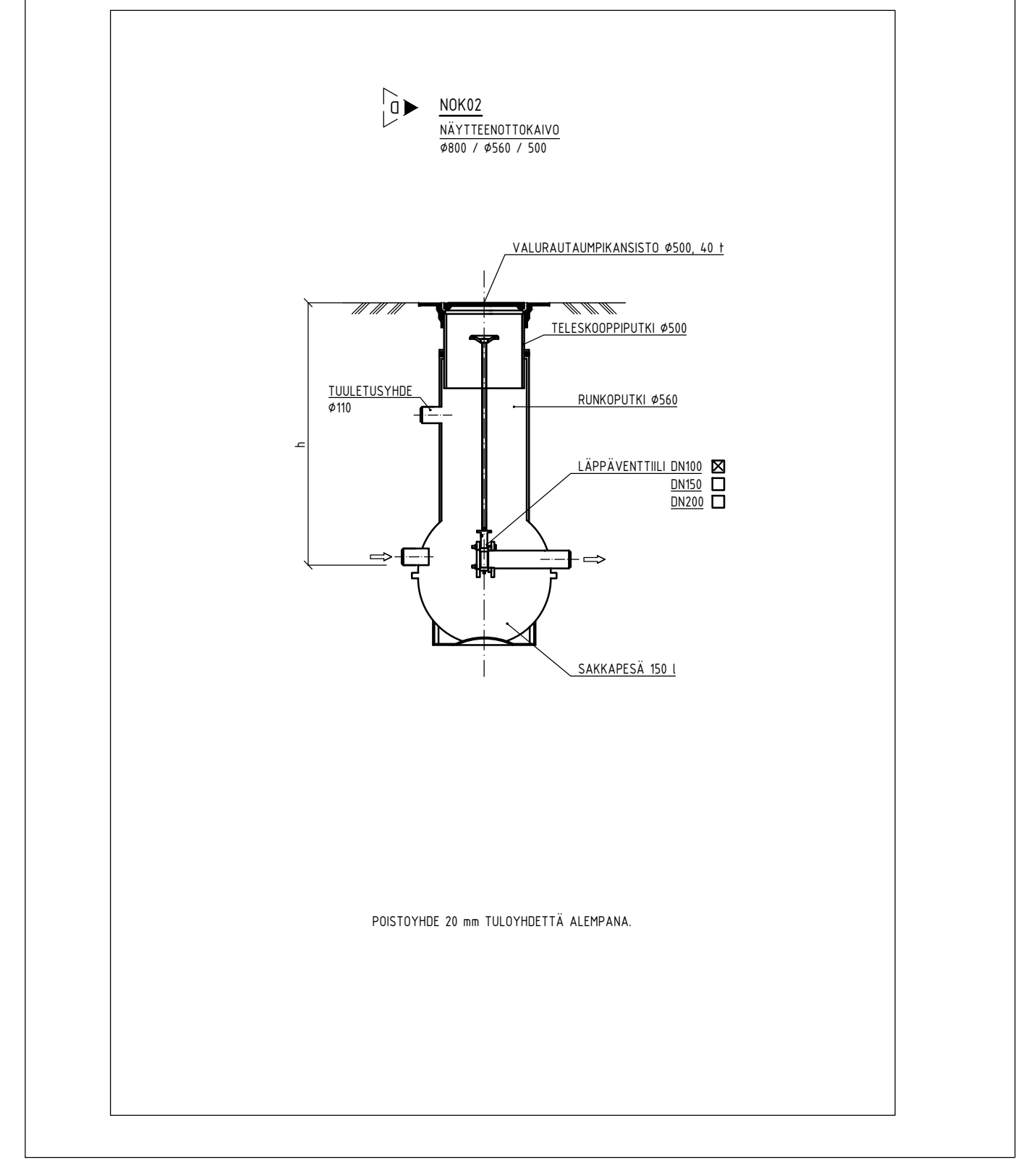
3 = Töytemo, soraeristys Ø-32 mm, pintaeristys työtöytemöiden mukaan Viemäri on eristetty, määritellyn on alle 1500 mm.

MAANPINTA

1 = Kylmävesijohdot asennetaan min. 2500 maapinnasta.

2 = Eristetty lämpöputket asennetaan min. 1000 maapinnasta.

3 = Viemäri- ja lämpöputket ei saa asentaa pöytäkielteen kaivotaan. Kaikkien putkien osuus valmistetaan ohjeiden mukaan.



KOROT TARKISTETTAVA TYÖMAALLA!

TYÖPIIRUSTUS

D	KATSO REVISIOLEIETTELO D	NEJV	26.3.2026
B	KATSO REVISIOLEIETTELO B	NEJV	8.9.2025
A	KATSO REVISIOLEIETTELO A	NEJV	18.8.2025

Muutos: _____

Kuusi	57	11	Ohjeiden tarkistus
8	57	11	Ohjeiden tarkistus

UUDISRAKENNUS

POHJOLAN LIENNE, KUOPION VAIKKO
 KUMPUSSAARENTIE 33
 70620 KUOPIO

SWECO FINLAND OY
 SUUNNITTELU- JA
 KONSULTTIYRITYS
 Puh. 020 739 3000
 www.sweco.fi

NEJV
 MRS
 THEE

Projektin nimi: LVI-JÄRJESTELMÄT
 ASEMAPIRUSTUS

1200

SWECO FINLAND OY
 SUUNNITTELU- JA
 KONSULTTIYRITYS
 Puh. 020 739 3000
 www.sweco.fi

NEJV
 MRS
 THEE

Projektin nimi: LVI 25020669 001
 LVI 25020669 001

10000
 D

30.6.2025
 NS JARI NEVALAINEN

00000 DWG
 1



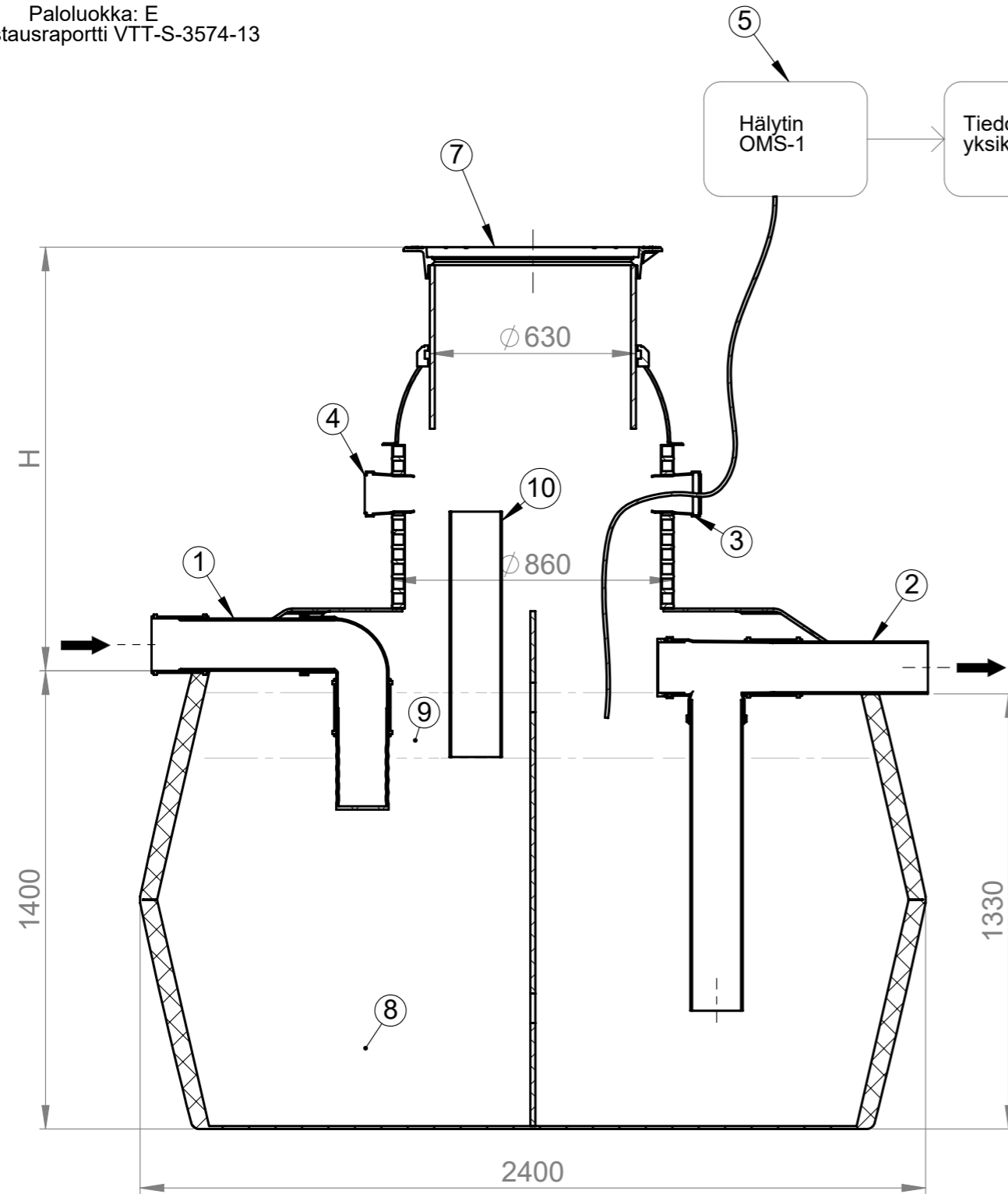
13
EN 858-1

Läpäisytestin EN858
Mukaisen virtaustestin (DTI, 2013)

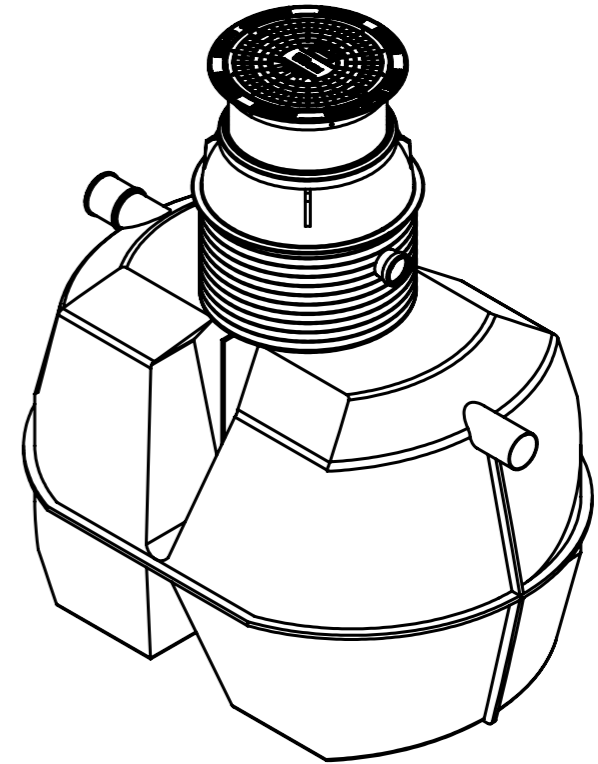
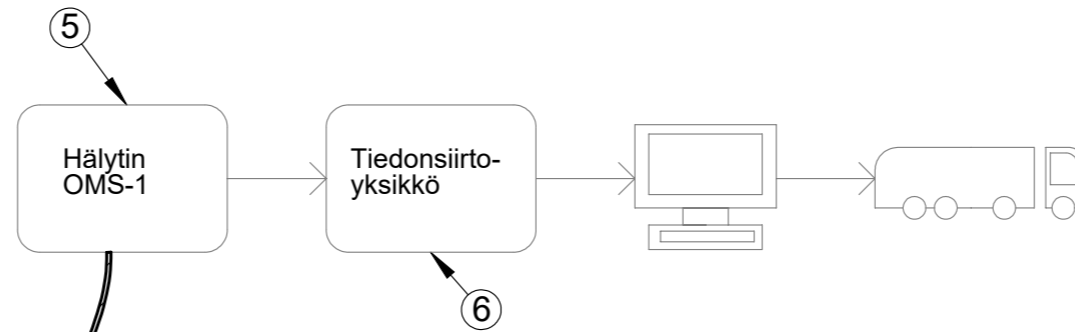
Paloluokka: E
VTT testausraportti VTT-S-3574-13

EPO NS10

Öljyn- ja bensiininerotin, luokka II



Kaivon korkeus H = _____ mm

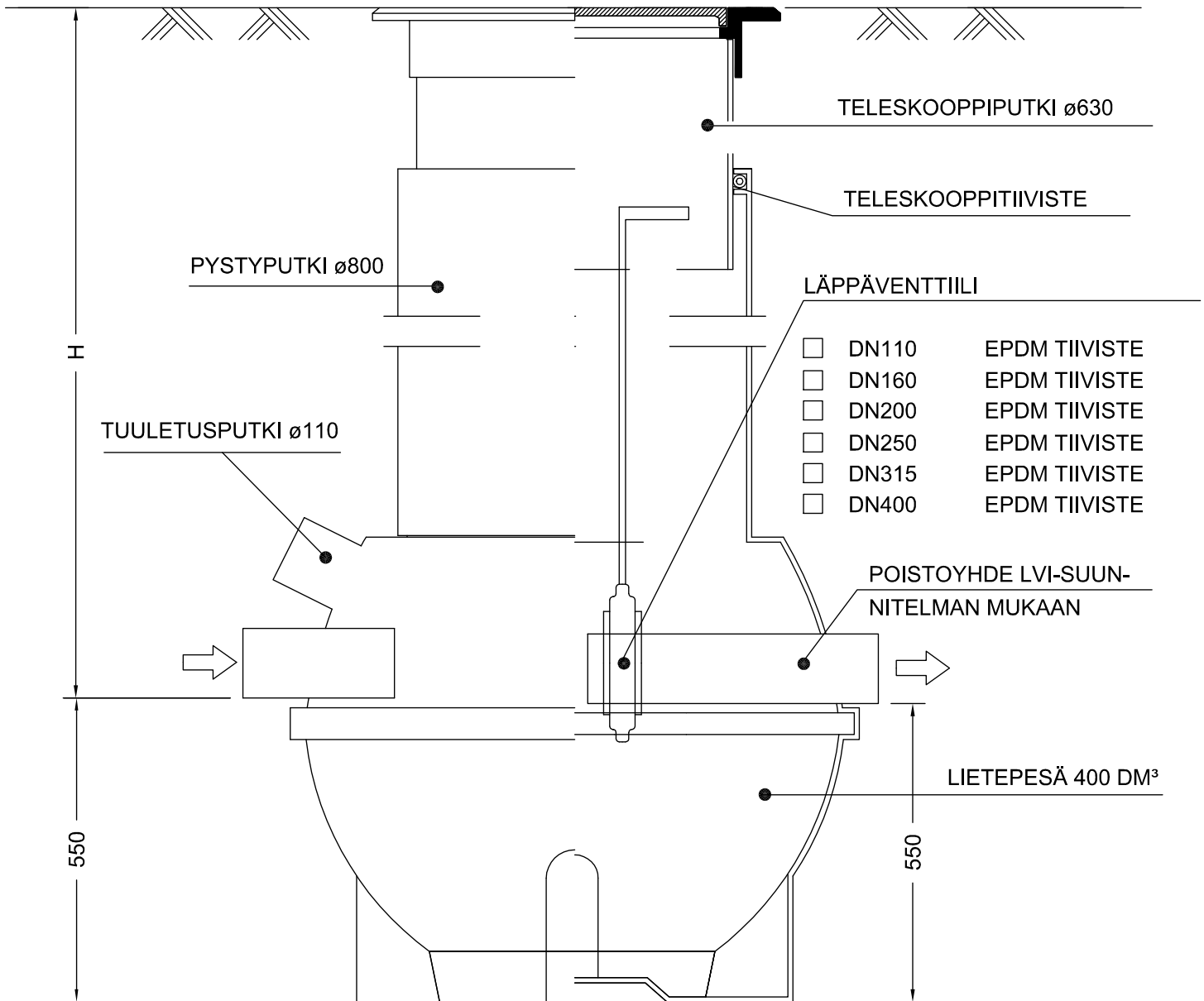


Nro	Tuotenimi	Yks	NS10	Määrä
1	Tuloyhde	mm	160	1
2	Poistoyhde	mm	160	1
3	Täyttymishälyttimen läpivienti	mm	110	1
4	Tuuletusyhde	mm	110	1
5	Täyttymishälytin OMS-1	kpl		1
6	Tiedonsiirtoyksikkö: (x)	kpl	lisävaruste	()
7	Teleskooppinen valurautakansisto: Umpikansi 40t	kpl	Ø630	1
8	Tehollinen tilavuus	l	3400	
9	Öljynerotustila	l	400	
10	Öljyn kuorintaputki Ø160: (x)	mm	lisävaruste	()
11	Automattinen sulkijalaite: (x)	kpl	lisävaruste	()

Materiaali:	Rakennustoimenpide: Tyypikuva	Suunnittelija: SR	Pvm: 02.11.2018
Työnumero:	Rakennuskohteen nimi ja osoite:	Massa:	Sivu: 1/1
TALOKAIVO www.talokaivo.fi	Kuvaukset / Sisältö: EPO NS10 Öljyn- ja bensiininerotin, luokka II	Arkkikoko: A3	Mittakaava: 1:50 Rev
		Tuotenumero: 600104	

NÄYTTEENOTTOKAIVO Ø1300/630 TLSK

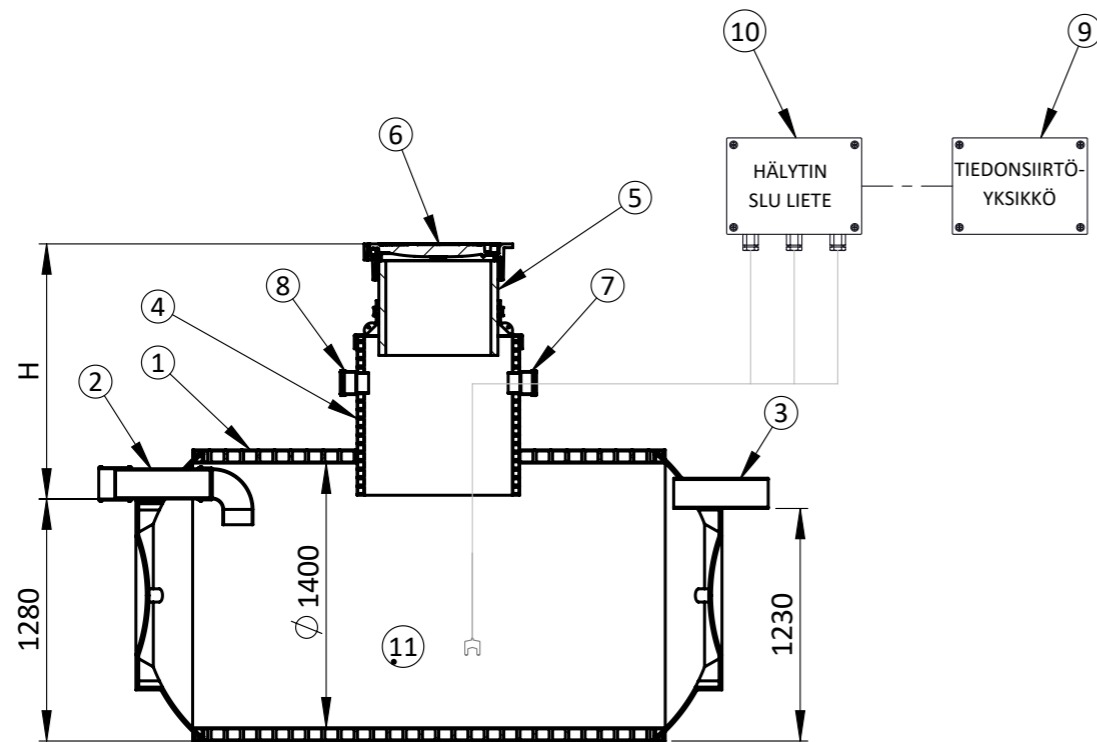
- UMPIKANSI, ø630 25 t + KEHYS
- UMPIKANSI, ø630 40 t + KEHYS



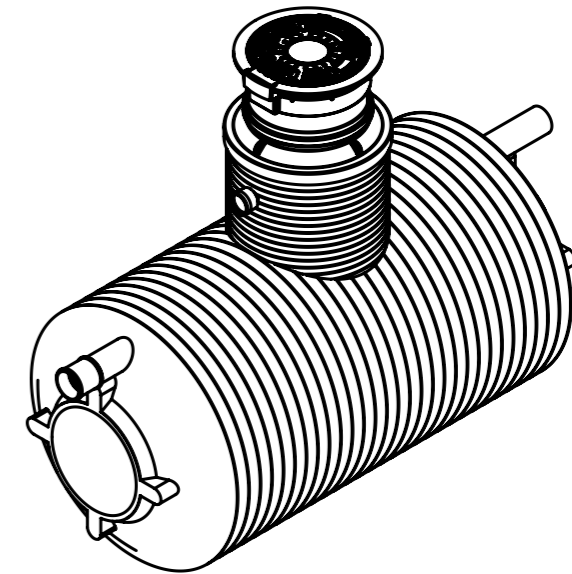
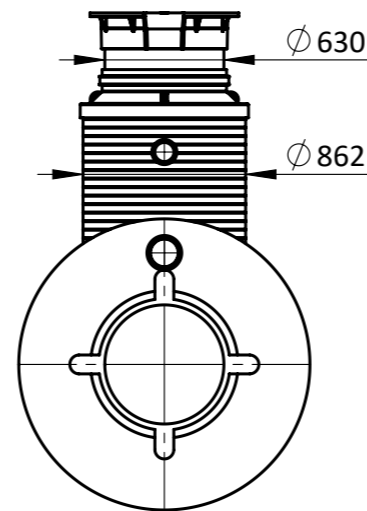
YHTEIDEN KOOT, LÄPPÄVENTTIILIN KOKO JA
KAIVON KORKEUS (H) LVI-SUUNNITELMAN MUKAAN.

K.OSA	KORTTELI/TILA	TONTTI/RNo	VIRANOMAISTEN MERKINTÖJÄ			
RAKENNUSTOIMENPIDE			PIIRUSTUSLAJI		JUOKS.No	
			LVI-PIIRUSTUS		1	
RAKENNUSKOHTTEEN NIMI JA OSOITE			PIIRUSTUKSEN SISÄLTÖ		MITTAKAAVAT	
			NOK 1300/630			
			Näytteenottokaivo teleskooppinen			
			DN110-DN400 läppäventtiili			
TALOKAIVO OY Terästie 5, 04220 Kerava Puh. (09) 274 4840 Fax (09) 274 1099 Email: talokaivo@talokaivo.fi			SUUN.ALA	TYÖ No	PIIR.No	MUUTOS
			LVI		408	
			PÄIVÄYS	PIIR.	TARK.	
			19.11.2012	mes	et	

HIEKANEROTIN HERO 4000 /630 TELESKOOP



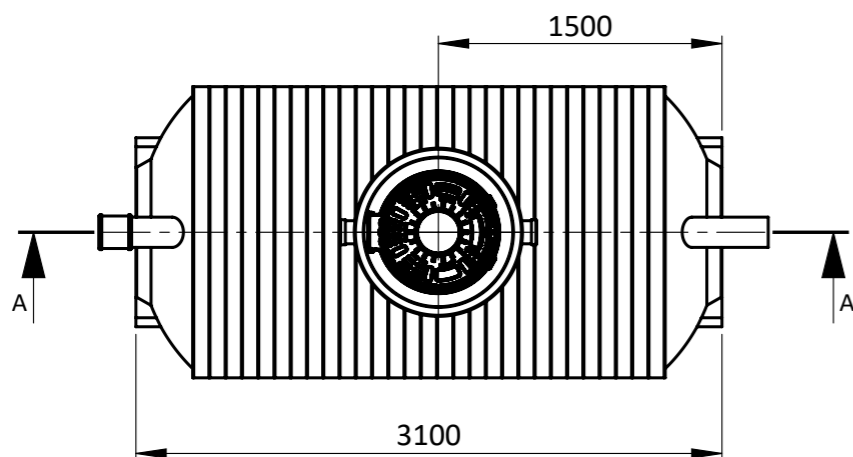
SECTION A-A
SCALE 1 : 40



Kaivon korkeus H (vj-mp) = _____ mm

HUOMIOITAVAA:-

- Asennussyvyyden ollessa yli 2500mm on käytettävä vahvistettua rakennetta.



NRO	TUOTENIMI	TEK.ARVO/MALLI	MÄÄRÄ
1	RUNKO	PE ID1400	1KPL
2	TULOYHDE	PE Ø160	1KPL
3	POISTOYHDE	PE Ø160	1KPL
4	NOUSUPUTKI	PE ID800	1KPL
5	TELESKOOPPIPUTKI	PE Ø630	1KPL
6	UMPIKANSI	630 KOMPOSIITTI 40tn	1KPL
7	SÄHKÖLÄPIVIENTI	PE Ø110	1KPL
8	TUULETUSYHDE: (X)	LISÄVARUSTE	()
9	TIEDONSIIRTÖYKSIKKÖ: (X)	LISÄVARUSTE	()
10	HIEKKAHÄLYTIN SLU LIETE: (X)	LISÄVARUSTE	()
11	LIETETILAVUUS		4000l

Materiaali:	Rakennustoimenpide: TYYPPIKUVA	Suunnittelija / Piirtäjä: SR	Pvm: 18.04.2024
Työnumero:	Rakennuskohteen nimi ja osoite:	Massa:	Sivu: 1/1
TALO KAIVO www.talokaivo.fi	Kuvaukset / Sisältö: HIEKANEROTIN HERO 4000 /630 TELESKOOP	Arkkikoko: A3	Mittakaava: 1:40
		Tuotenumero: 70002550	Rev



Sertifikaatti
nro 7332-06



CERTIFICATE

Inspecta Sertifiointi Oy on myöntänyt tämän sertifikaatin, joka varmentaa, että organisaation

VR-Yhtymä Oy
Kiinteistöyksikkö
Helsinki

ympäristöjärjestelmä täyttää seuraavan standardin vaatimukset

ISO 14001:2015

Sertifiointiin sisältyvä toiminta

Kiinteistöjohtaminen ja rataverkon haltijuus.

Sertifikaatti on myönnetty 2023-07-31
(alkuperäinen myönnetty 2013-04-18).
Sertifikaatti on voimassa 2026-08-08 asti.

Maija Vanttaja, toimitusjohtaja

Sertifikaatti on voimassa edellyttäen, että organisaation ympäristöjärjestelmä täyttää edellä mainitun standardin ja yleisen ohjeen ABC 200 vaatimukset. Sertifikaatin voimassaolon voi tarkistaa osoitteesta www.kiwa.com/fi.

Inspecta Sertifiointi Oy

P.O. Box 1000,
Sörnäistenkatu 2
FI-00581 Helsinki,
Finland
Tel. +358 10 521 600



Inspecta Sertifiointi Oy





JOHTAMISJÄRJESTELMÄ- SERTIFIKAATTI

Sertifikaatin numero:
76151-2010-AQ-FIN-FINAS

Alkuperäinen sertifikaatti myönnetty:
19. toukokuuta 1998

Voimassaoloaika:
01. toukokuuta 2025 – 30. huhtikuuta 2028

Täten todistetaan, että

Oy Pohjolan Liikenne Ab

Veturitie 25, 00240 Helsinki, Suomi

ja toimipisteet, jotka on mainittu tämän sertifikaatin liitteessä

täyttää seuraavan johtamisjärjestelmästandardin vaatimukset:

ISO 9001:2015

Tämä sertifikaatti on voimassa seuraavassa laajuudessa:

Sopimusliikenteen hoitaminen linja-autoilla. Linja-autojen huolto ja korjaustoiminta.

Paikka ja aika:
Espoo, 25. huhtikuuta 2025



Sertifikaatin myöntänyt:
DNV - Business Assurance
Keilaranta 15B, 02150 Espoo, Finland

Kimmo Haarala
Johdon edustaja

Sertifikaatin liite

Oy Pohjolan Liikenne Ab

Sertifikaatin laajuuteen kuuluvat toimipaikat:

Toimipaikka	Toimipaikan osoite	Toimipaikan sertifiointin laajuus
Oy Pohjolan Liikenne Ab	Veturitie 25, 00240 Helsinki, Suomi	Sopimusliikenteen hoitaminen linja-autoilla. Linja-autojen huolto ja korjaustoiminta.
Oy Pohjolan Liikenne Ab (Finnooniitty, Espoo)	Finnooniitty 2, 02270 Espoo, Suomi	Sopimusliikenteen hoitaminen linja-autoilla. Linja-autojen huolto ja korjaustoiminta.
Oy Pohjolan Liikenne Ab (Kerava)	Peltomäenkatu 20, 04250 Kerava, Suomi	Sopimusliikenteen hoitaminen linja-autoilla. Linja-autojen huolto ja korjaustoiminta.
Oy Pohjolan liikenne Ab (Asemakaari, Kirkkonummi)	Asemakaari 12, 02400 Kirkkonummi, Suomi	Sopimusliikenteen hoitaminen linja-autoilla. Linja-autojen huolto ja korjaustoiminta.
Oy Pohjolan liikenne Ab (Laukkoski)	Rinnenmäentie 11, 07150 Laukkoski, Suomi	Sopimusliikenteen hoitaminen linja-autoilla. Linja-autojen huolto ja korjaustoiminta.

YSL 15 §:N MUKAINEN VARAUTUMISSUUNNITELMA

Oy Pohjolan Liikenne Ab, bussivarikko - Kumpusaarentie 33, 70620 Kuopio

Tämä varautumissuunnitelma on laadittu ympäristönsuojelulain (527/2014) 15 §:n mukaisesti. Suunnitelman tarkoituksena on tunnistaa toiminnan ympäristöriskit, estää ennalta onnettomuudet ja määrittää toimintatavat häiriötilanteissa ympäristövahinkojen minimoimiseksi.

Toiminnanharjoittaja	Oy Pohjolan Liikenne Ab
Käyntiosoite	Kumpusaarentie 33, 70620 Kuopio
Rakennuksen tyyppi	Bussivarikko: Pesuhalli, sähkölatauskenttä ja pysäköinti sekä tankkauspiste (>10m3).
Toiminnan kuvaus	Linja-autojen säilytys/pysäköinti, sähköbussien lataus ja pesuhalli toiminta sekä Webasto-lämmittimien tankkaus lämmityskaudella.

1. YMPÄRISTÖRISKIEN ARVIOINTI

Toiminnan keskeisimmät ympäristöriskit liittyvät kemikaalien ja polttoaineiden käsittelyyn sekä mahdollisten tulipalojen sammutusvesiin.

Riskiskenaario	Vaikutus ympäristöön	Todennäköisyys
Diesel-vuoto tankkauksen aikana	Maaperän ja pohjaveden pilaantuminen.	Kohtalainen
Sähköbussin akkupalo ja sammutusvedet	Myrkyllisten kemikaalien ja raskasmetallien pääsy hulevesiin.	Alhainen

Riskiskenaario	Vaikutus ympäristöön	Todennäköisyys
AdBlue- tai öljyvuoto varastossa	Paikallinen maaperän pilaantuminen, viemäriverkon kuormitus.	Kohtalainen

2. ONNETTOMUUKSIEN EHKÄISEMINEN

Tekniset rakenteet:

- Tankkauspiste ja pesuhalli on varustettu tiiviillä pinnoitteella ja hiekan- sekä öljynerotuskaivoilla.
- Erotuskaivojen hälytysjärjestelmät valvovat öljytilan täyttymistä, lisäksi suoritetaan omatoimisia säännöllisiä fyysisiä tarkastuksia.
- Polttoainesäiliö (FuelMaster) on kaksoisvaippasäiliö, jossa on valuma-allas. Lisäksi polttoainesäiliö on suojattu törmässuojilla.
- Polttoainesäiliön välittömässä läheisyydessä on saatavilla imeytysaineet ja viemärisulkuja.

Toiminnalliset toimet:

- Erotuskaivojen liete- ja öljytilavuudet tarkastetaan säännöllisesti. Arvioitu lietteen syntymäärä on n. 3–6 m³/vuosi.
- Kemikaalien varastointi tapahtuu sisätiloissa alkuperäispakkauksissa ja vuotokaukaloilla.
- Henkilöstö on koulutettu käyttämään imeytysaineita ja hätäsulkuja.

3. TOIMINTA HÄIRIÖTILANTEISSA

Häiriötilanteessa (esim. merkittävä vuoto tai laiterikko) noudatetaan seuraavaa järjestystä:

1. **Välitön rajaaminen:** Käytetään imeytysaineita ja viemärisulkuja estämään aineen pääsy viemäriverkon ohi maaperään.
2. **Aineen talteenotto:** Imeytetty aine ja pilaantunut maa-aines kerätään tiiviisiin astioihin vaarallisena jätteenä.
3. **Öljynerottimen sulk:** Varmistetaan, ettei erotin pääse ylivuotamaan. Tarvittaessa tilataan välitön tyhjennys imuautolla.

4. ILMOITUKSET JA RAPORTOINTI

Poikkeuksellisista tilanteista, joista voi aiheutua ympäristön pilaantumista, ilmoitetaan välittömästi:

- Paikalliselle ympäristönsuojeluviranomaiselle.
- EVK-keskukselle (jos vaikutus on merkittävä).
- Pelastuslaitokselle (häätätilanteet 112).

Häiriötilanteen jälkeen laaditaan selvitys tapahtumasta, sen syistä ja tehdyistä korjaavista toimenpiteistä tulevien vahinkojen välttämiseksi.

5. VARAUTUMISKALUSTO

Kohteessa on jatkuvasti saatavilla:

- Imeytysturvetta/rouhetta vähintään 100 litraa.
- Imeytyspuomeja ja -mattoja.
- Viemärisulkuja (magneettimattoja tai vastaavia).
- Tiiviitä astioita kerätylle jätteelle.

Laadittu 20.4.2026

PELASTUSSUUNNITELMA

Oy Pohjolan Liikenne Ab, bussivarikko - Kumpusaarentie 33, 70620 Kuopio

1. KOHTETIEDOT

Toiminnanharjoittaja	Oy Pohjolan Liikenne Ab
Käyntiosoite	Kumpusaarentie 33, 70620 Kuopio
Rakennuksen tyyppi	Bussivarikko: Pesuhalli, sähkölatauskenttä ja pysäköinti sekä tankkauspiste (>10m ³).
Toiminnan kuvaus	Linja-autojen säilytys/pysäköinti, sähköbussien lataus ja pesuhalli toiminta sekä Webasto-lämmittimien tankkaus lämmityskaudella.

2. VAAROJEN JA RISKIEN ARVIOINTI

Tulipalo: Suurin riski liittyy sähköbussien akustojen lämpökarkaamiseen (thermal runaway) latauksen tai vaurion yhteydessä. Diesel-tankkaus ja helposti syttyvä lasinpesuneste (Metapro) muodostavat palokuorman.

Ympäristövahinko: Diesel- tai öljyvuoto tankkauksen yhteydessä. Kemikaalien pääsy hulevesiviemäriin tai suoraan maaperään.

Kemikaaliriskit: AdBlue (urea) on syövyttävää metalleille. Lasinpesunesteen höyryt ovat syttyviä.

Varikolla käsiteltävät merkittävimmät kemikaalit ja niiden riskit:

Kemikaali	Käyttö/Määrä	Erytishuomio
Diesel (FuelMaster)	30 m ³ /a (Webasto-lämmitys)	Säilytys pihalla, varastointi < 10 m ³ säiliössä.

Kemikaali	Käyttö/Määrä	Erityishuomio
		Ympäristöriski vuotaessaan maaperään.
Air1 AdBlue (urea)	Kulutus 10 m ³ /a	Säilytys: sisällä, varastossa. Syövyttävää metalleille, ei saa päästää viemäriin.
Metapro -82 °C	Lasinpesuneste, 2,5 m ³ /a	Säilytys sisällä, varastossa. Helposti syttyvä neste ja höyry.
Moottoriöljyt	0,25 m ³	Säilytys sisällä, alkuperäisastioissa vuotokaukalossa.

3. ENNALTAEHKÄISEVÄT TOIMENPITEET

Tekninen suojaus: Tankkauspiste on varustettu betonilaatalla sekä hiekan- ja öljynerotuskaivolla.

Varastointi: Kemikaalit (AdBlue, öljyt, jäähdytinnesteet) säilytetään alkuperäispakkauksissa viileässä ja ilmastoidussa sisätilassa.

Kunnossapito: Latauslaitteiden ja sähköjärjestelmien säännöllinen tarkastus. Pelastusteiden pitäminen vapaana lumesta ja esteistä.

Diesel: Kausiluonteinen käyttö (Webasto), tankkaus valvotusti FuelMaster-säiliöstä.

4. TOIMINTAOHJEET ONNETTOMUUSTILANTEISSA

Sähköbussin akustopalo

Litiumioniakkupalo on erittäin vaikea sammuttaa ja se vapauttaa myrkyllisiä kaasuja.

Soita 112 ja ilmoita: että kyseessä on sähköbussin akustopalo.

Latauksen katkaisu: Katkaise virta latauslaitteesta hätäseis-painikkeella, jos se on turvallista.

Palon rajaaminen: Käytä sähköautoille tarkoitettua sammutuspeitettä estääksesi liekkien leviämisen viereisiin autoihin tai rakenteisiin, jos se on mahdollista.

Evakuointi: Tyhjennä bussi ja poistukaa välittömästi ajoneuvosta. Ohjaa kaikki henkilöt ulos rakennuksesta ja pesuhallista sekä piha-alueelta myrkyllisen savun vuoksi.

Jälkihoito: Akusto voi syttyä uudestaan jopa vuorokauden kuluttua. Pelastuslaitos hoitaa jäähtytyksen ja siirron turva-alueelle.

Kemikaali- tai polttoainevuoto

Ympäristövahinkojen estäminen tankkauksen tai ajoneuvovahingon yhteydessä:

- **Välitön pysäytys:** Sulje hätäsulkuventtiilit ja tuki vuotokohta.
- **Leviämisen esto:** Käytä imeytysaineita (turve, imeytysmatot) ja sulje hulevesikaivot sulkumatoilla. Imeytysaineet säilytetään tankkauspisteen välittömässä läheisyydessä.
- **Hiekan- ja öljynerotus:** Varmista, että vedet ohjautuvat **erotuskaivoihin**. Älä huuhto kemikaaleja suoraan viemäriin.
- **Ilmoitusvelvollisuus:** Jos kemikaalia pääsee maaperään tai viemäriverkoston ohi, ilmoita ympäristöviranomaiselle ja pelastuslaitokselle (112).

5. TURVALLISUUSHENKILÖSTÖ JA KOULUTUS

Turvallisuusvastaava: Juha Pasanen, 0408639003, juha.pasanen@pohjolanliikenne.fi

Koulutus: Henkilöstö perehdytetään sammutuspeitteen käyttöön, imeytysaineiden sijaintiin ja poistumisreitteihin vähintään kerran vuodessa.

Kaikkien varikolla olevien on tunnettava poistumisreitit ja kokoontumispaikka.

KOKOONTUMISPAIKKA: Jäteaseman/jätekatoksen vierinen alue Kumpusaarentien puolella.

- Poistu rakennuksesta lähintä turvallista reittiä pitkin.
- Älä käytä aikaa henkilökohtaisen omaisuuden keräämiseen.
- Ilmoittaudu kokoontumispaikalla vastaavalle nimenhuutoa varten.
- Pidä pelastustiet vapaana hälytysajoneuvoille.

6. TEKNINEN TURVALLISUUSJÄRJESTELMÄ

Alkusammutuskalusto: Jauhesammuttimet, sähköauton sammutuspeite ja imeytyspakkaukset. Tarkastetaan vuosittain.

Ympäristönsuojelu: Hiekan- ja öljynerotuskaivot tyhjennetään ja huolletaan säännöllisesti toimintavarmuuden takaamiseksi.

Savunpoisto: Hallin savunpoistoluukut, testataan vuosittain.

Pelastustiet: On pidettävä aina ajokelpoisina ja esteettöminä (lumi, tavarat).

7. LIITTEET

1. Asemapiirros (merkinnät: kaivot, kokoontumispaikka).
2. Kemikaaliluettelo ja käyttöturvallisuustiedotteet.

Suunnitelma päivitetty: 20.4.2026.