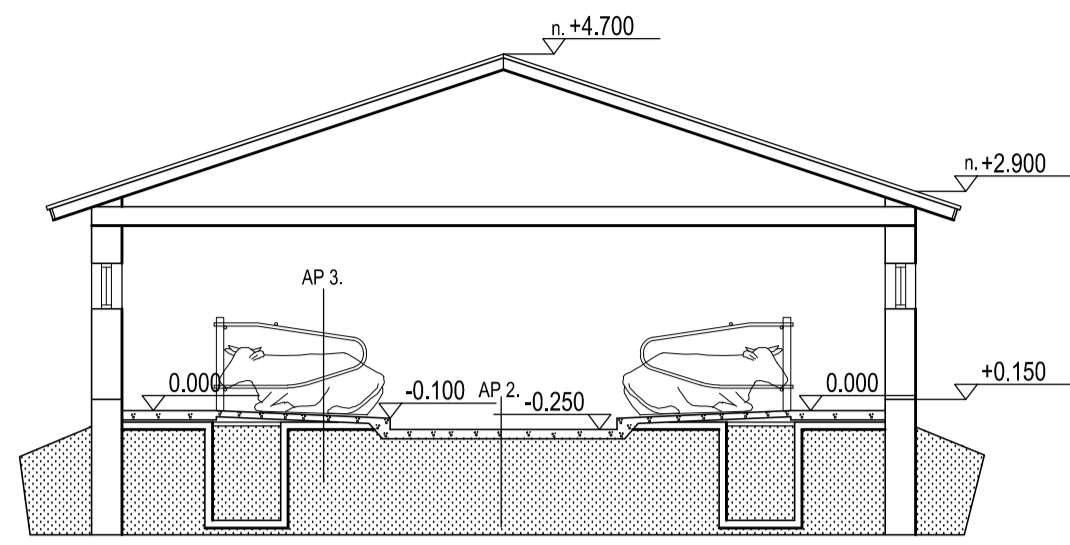
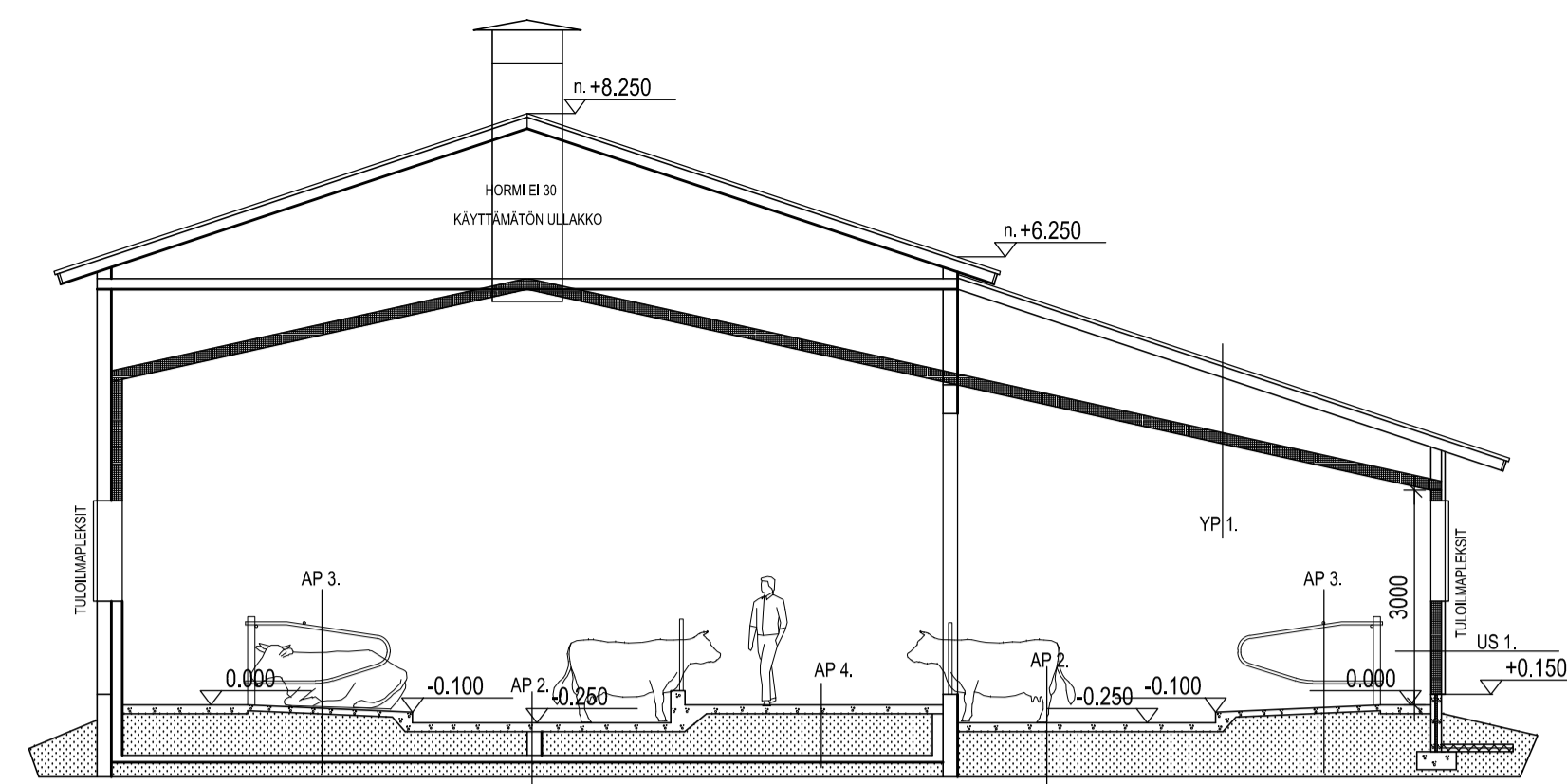


LEIKKAUS C - C



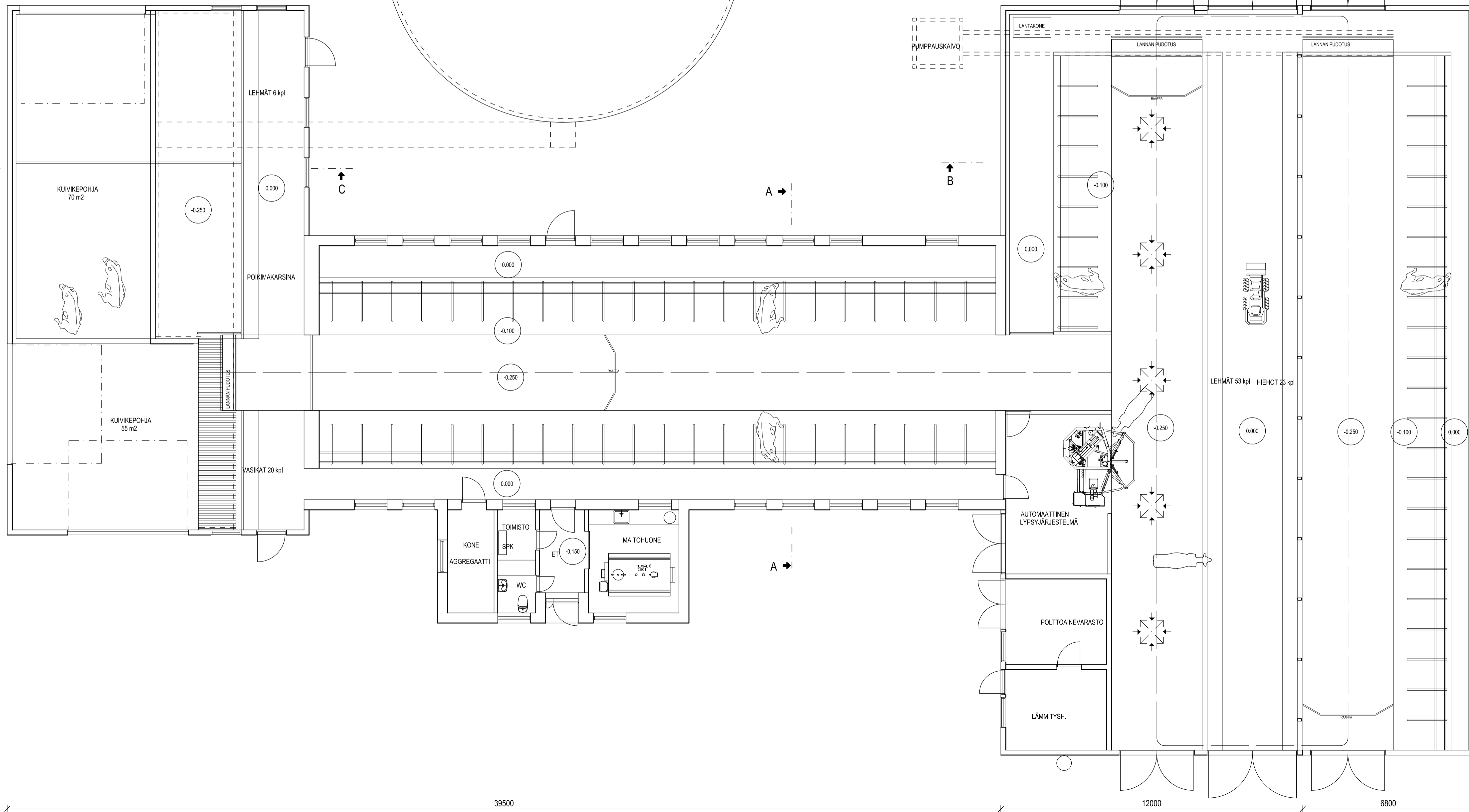
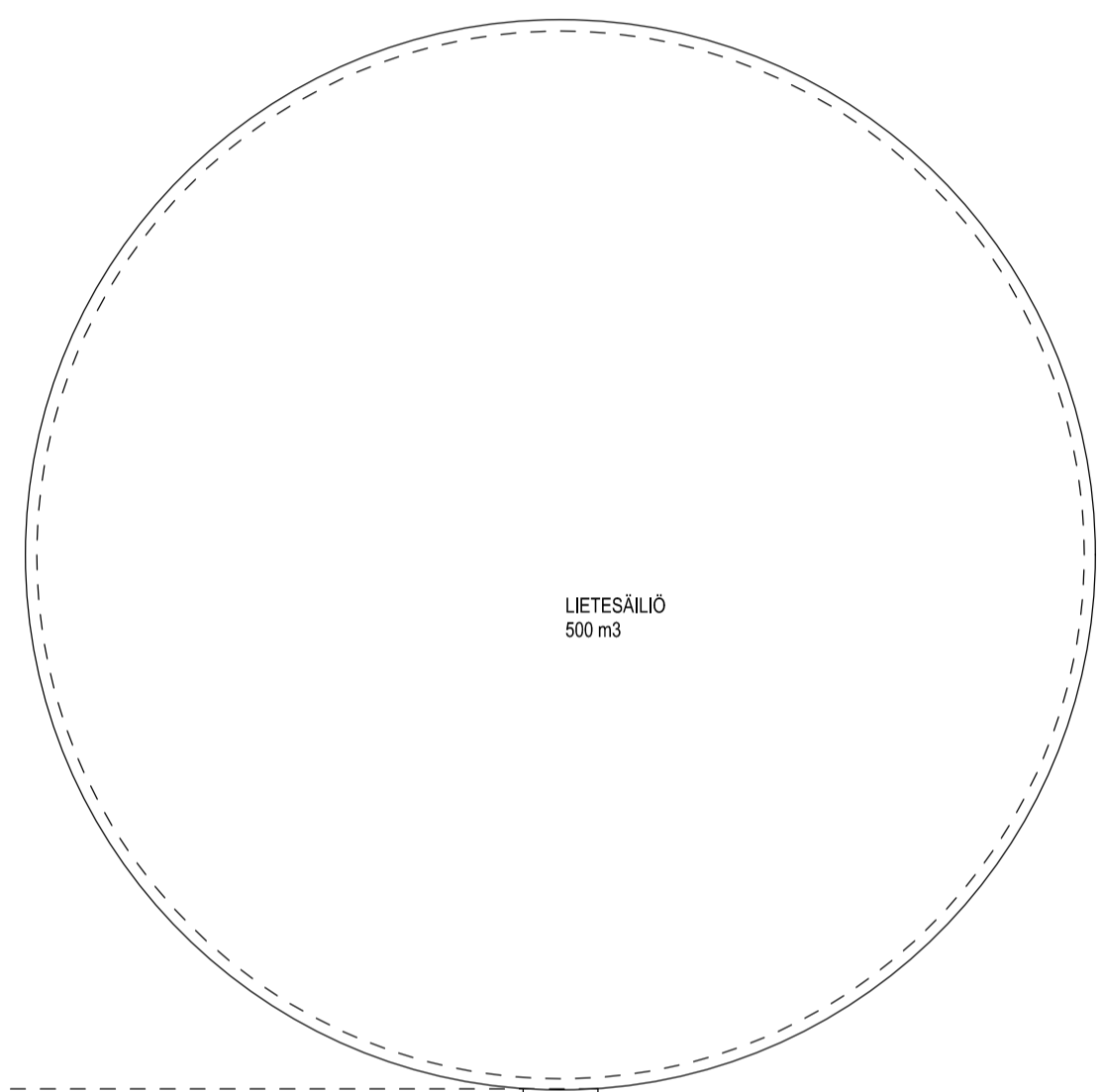
LEIKKAUS A - A



LEIKKAUS B - B

- YP 1
- FELTKATE
 - RUOTEET
 - RIMAT
 - ALUSKATE
 - RISTIKOT-MN.VILLA 150 mm
 - HÖYRYSULKU
 - KOOLAUS
 - SISÄVERHOUSPELTI
- US 1
- LUKO/VERHOUS
 - NAULAUSLAITA
 - TUULENSUJIA
 - RUNKO 150-MIN.VILLA
 - HÖYRYSULKU
 - SISÄVERHOUS

- AP 1, AP 2, AP 3, AP 4
- AP 1, AP 2
- TARVITTAESSA SUODATINKANGAS
 - TIIVISTETTY KARKEA SORA
 - ROTAERISTE EPS 100 LATTIA 2x50 LIMITÄN
 - TERÄSBETONILAATTA 120
- AP 3, AP 4
- TARVITTAESSA SUODATINKANGAS
 - TIIVISTETTY KARKEA SORA
 - TERÄSBETONILAATTA 80
 - PARSIPETI



KUNTA KUOPIO	MUUTOS		
KOSKIKYLÄ KORTTELITILA MURTOLOHTI ROUHIALA	TONTTINRO 461	VIIRIKAMMAREN MERKINTÖIDÄ	
RAKENNUSOHJE LAJENNUS	PIIRUSTUSLAAJENNUS 2	PIIRUSTUSLAAJENNUS PÄÄPIRUSTUS	JONK.No 2
RAKENNUSOHJEEN VUOKRAAJA Osoite KARJARAKENNUS PEKKARINEN TATU SARAMÄENTIE 575 73410 PIEKSÄNKOSKI	puh. 0400-636996 mita.poulsen@hotmail.com	PIIRUSTUKSEN SUOJATU POHJA LEIKKAUKSET	MITTAKAAVAT 1:100 1:100
RAKENNUSSUUNNITTELU KOROLAINEN OY 2024 KASKATU 2 B 11 74100 ESALMI 050-3611399 post@korolainen.fi	SUUNNITTELU ARK	TYÖ No 2015	PIIR.No RI
	PÄIVÄYS 16.6.2015	SUUNNITTELIJA RISTO KOROLAINEN RI	