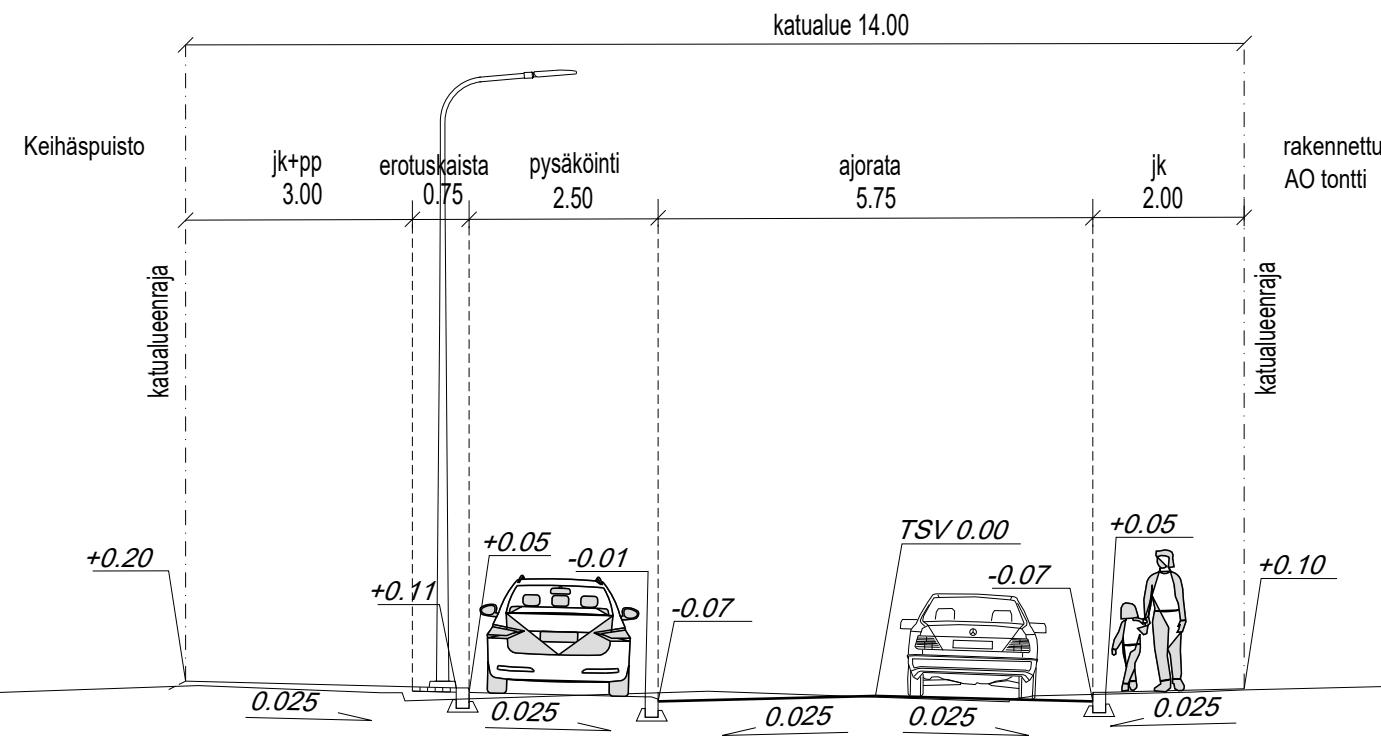
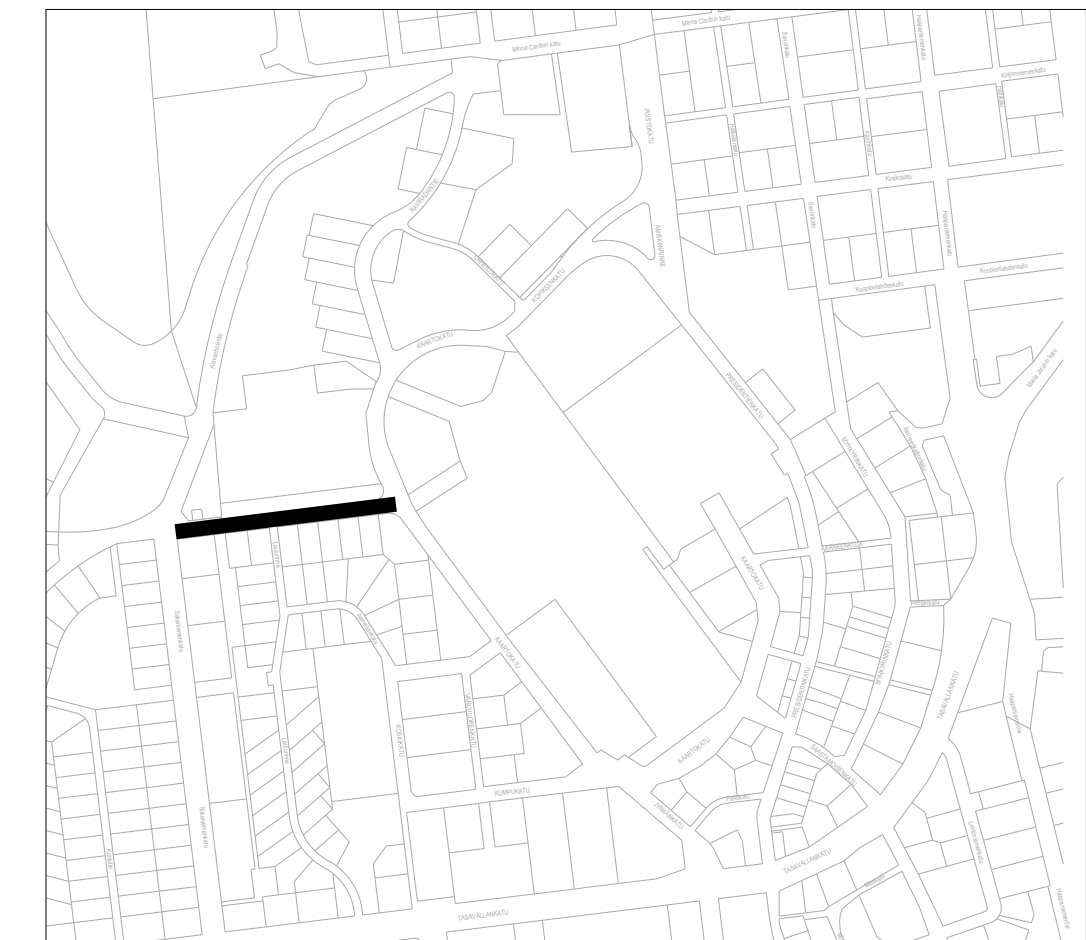
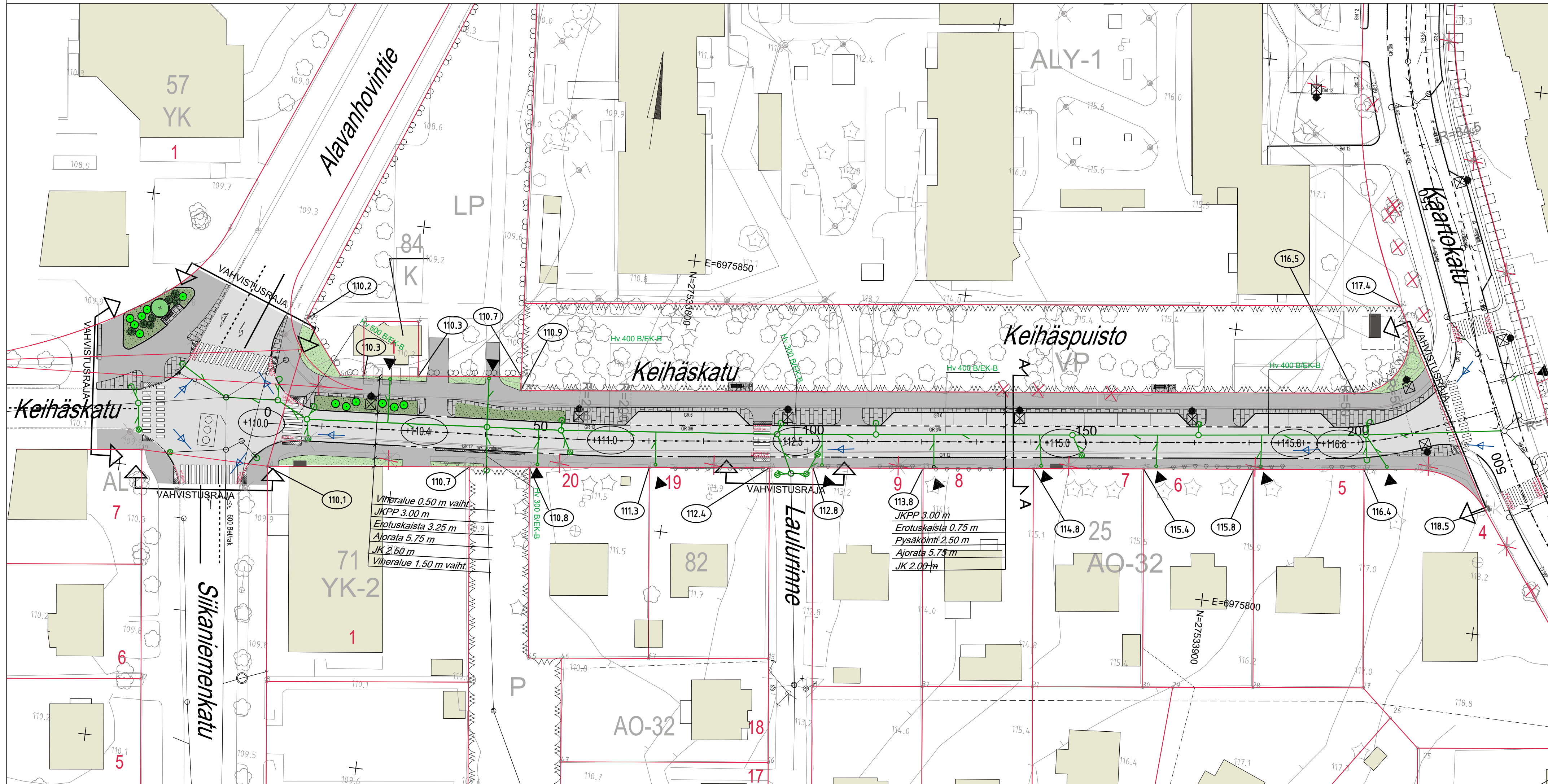


Tyypipoikkileikkaus  
A-A



MERKINTÖJEN SELITYKSET

- 50 Mittalinja, paalutus ja paalulukema
- (+115.8) Kadun likim. korkeusasema (TSV)
- (98.5) Tontin likim. nurkkakorkeus
- Vahvistusraja
- Tyypipoikkileikkaus
- 22 Kortteli
- Tonttiviiva
- Poistettava valaisin
- Valaisinpylväs
- Jakokaappi aluevarauksella
- Ajorata, asfalttipäällyste
- yhdistetty jalankulku- ja pyöräilyväylä, asfalttipäällyste
- Betonikivi
- Huomiokivi
- Nykyinen ajoratapysäkki
- Nurmi
- Matala lehtipensas
- Luisattu reunakivi
- Graniittinen reunakivi, näkömä 12 cm
- Graniittinen kallistettu reunakivi
- Tulvareitti
- Nykyinen pensasaita
- Istutettava lehtipuu
- Istutettava havu- ja lehtipensas
- Poistettava lehtipuu
- Penkki ja roskakori
- Ohjeellinen hulevesijärjestelmä
- Hulevesikaivo
- Huleveden tarkastuskaivo
- Kitakaivo
- Hulevesiviemäriputki
- Huleveden tonttiliittymä
- Nykyinen hulevesikaivo ja -viemäri



Suunnitelma-aineisto ©Kuopion kaupunki 2021

KORKEUSJÄRJESTELMÄ N2000  
 KOORDINAATTIJÄRJESTELMÄ ETRS-GK27  
 Liite on allekirjoitettu koneellisesti Kuopion kaupungin asianhallintajärjestelmässä.  
 Allekirjoituksen oikeellisuuden voi todentaa kirjaamosta.

MUUTOS/TÄYDENNYS	PÄIVÄYS	NIMI
Kohde	Piirustuksen sisältö	Mittakaava
HAAPANIEMI 8	ASEMAPIIRUSTUS	1:500
<b>KEIHÄSKATU</b>	POIKKILEIKKAUKSET	1:100
VÄLILLÄ ALAVANHOVINTIE-KAARTOKATU	Piirustuslaji	KATU- JA HULEVESISUUNNITELMA
<b>KUOPIO</b>	Päiväys	Suom. alue
KAUPUNKISUUNNITTELUPALVELUT, KUNNALLISTEKINEN SUUNNITTELU	13.10.2023	103
PL 1097 (SUOKATU 42), 70111 KUOPIO	Hyv.	As.no
(017)182 111, www.kuopio.fi	Ani Räsänen	5017/2022
	Tark.	Projekti
	Mikko Niskanen	0147
	Suunn.	Piir. no
		K10-1
	Piir.	
	Suunn.ala	Työnro
	TKA	1510070997
	hyv.	Piirustusno
		K10-1
		Muutos
suunnittelija	piirt.	tark.
Tuomas Turunen	Skuk	Teemu Matilainen
		pvm
		9.10.2023