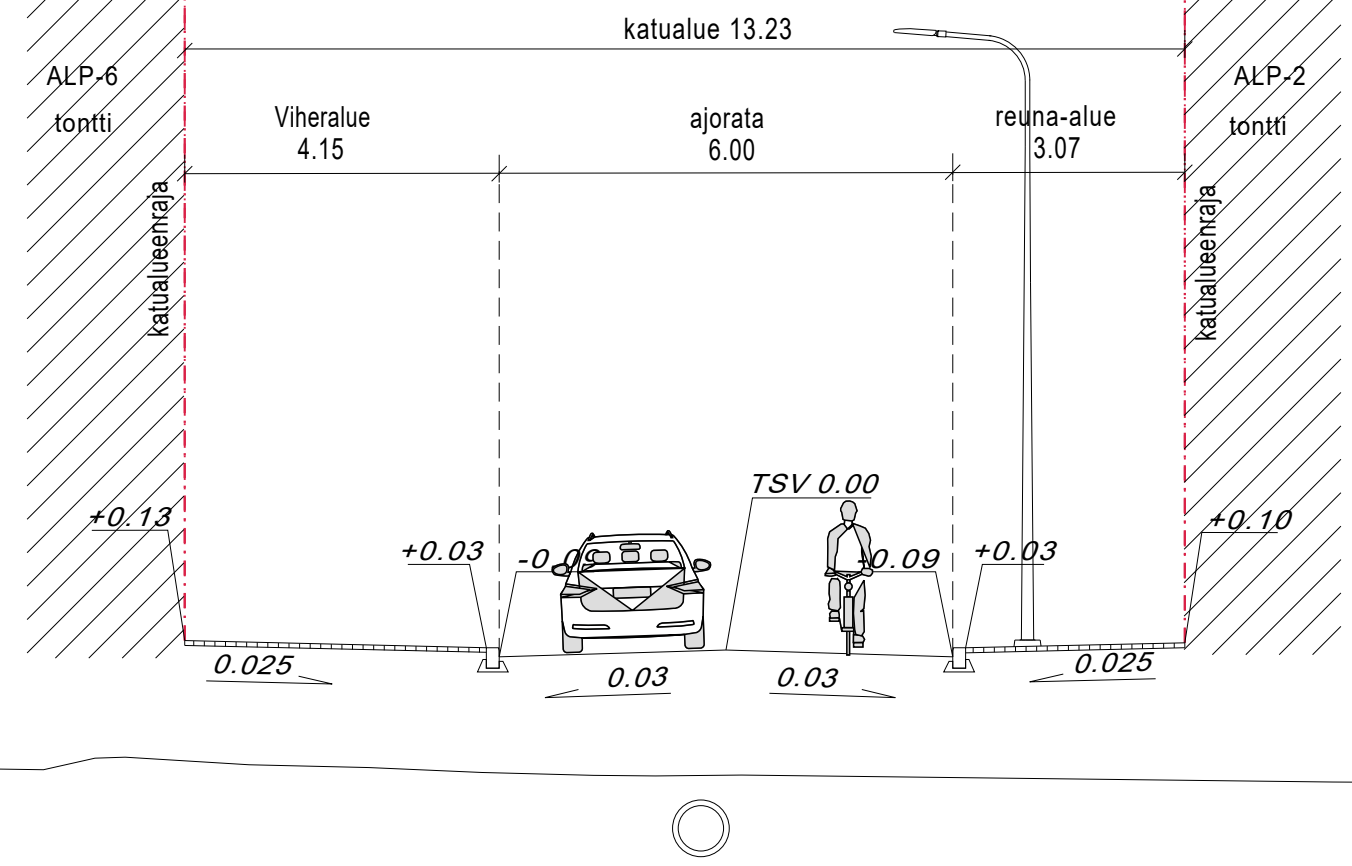
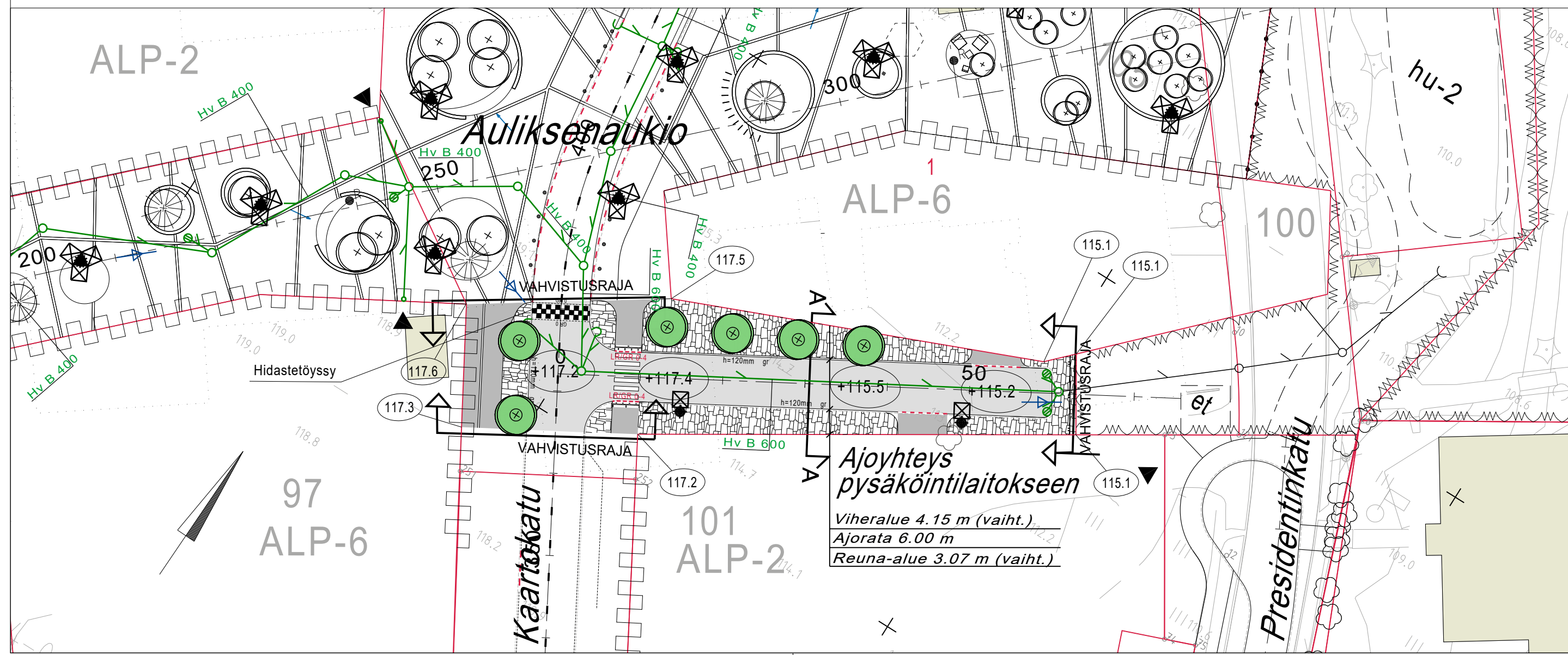


Tyypipoikkileikkaus
A-A



MERKINTÖJEN SELITYKSET

- 50 Mittalinja, paalutus ja paalulukema
- +98.3 Kadun likim. korkeusasma (TSV)
- 98.5 Tontin likim. nurkkakorko
- Vahvistusraja
- A-A Tyypipoikkileikkaus
- 22 Kortteli
- Tonttiviiva
- Ajorata, asfalttipäällyste
- yhdistetty jalankulku- ja pyöräilyväylä, asfalttipäällyste
- Betonikivi
- Liuskekivi
- Istutettava lehtipuu ja runkosuoja
- Valaisinpylväs
- Luiskattu reunakivi
- Graniittinen reunakivi
- Upotettu reunakivi
- Hidastetöyssy, upotettu reunakivi
- Aita
- Tulvareitti
- Ohjeellinen hulevesijärjestelmä
- Hulevesi ritilä- ja kitakaivo
- Huleveden tarkastuskaivo
- Hulevesiviemäriputki
- Huleveden tonttiliittymä



KORKEUSJÄRJESTELMÄ N2000
 KOORDINAATTIJÄRJESTELMÄ ETRS-GK27
 Liite on allekirjoitettu koneellisesti Kuopion kaupungin asianhallintajärjestelmässä.
 Allekirjoituksen oikeellisuuden voi todentaa kirjaamosta.

MUUTOS/TÄYDENNYS	PÄIVÄYS	NIMI
Kohde HAAPANIEMI 8 KAARTOKATU VÄLILLÄ AULIKSENAUKIO-MARTTI MERENMAAN PUISTO	Piirustuksen sisältö ASEMAPIIRUSTUS POIKKILEIKKAUS	Mittakaava 1:500 1:100
	Piirustuslaji KATU- JA HULEVESISUUNNITELMA	
KUOPIO KAUPUNKISUUNNITTELUPALVELUT, KUNNALLISTEKNINEN SUUNNITTELU PL 1097 (SUOKATU 42), 70111 KUOPIO (017)182 111, www.kuopio.fi	Päiväys 22.11.2022 Hyv. Ari Räsänen Tark. Mikko Niskanen	Suunn. alue 103 As.nro 5017/2022 Projektinro 0147 Piir. nro K2-3
RAMBOLL Ramboll Finland Oy Puutarhakatu 9 70300 Kuopio puh. 020 755 611	Suunn.ala TKA Työnro 1510070997 hyv.	Piirustusnro K2-3 Muutos
suunnittelija Tuomas Turunen	piirt. Jasper	tark. Teemu Matilainen
		pvm 18.11.2022